

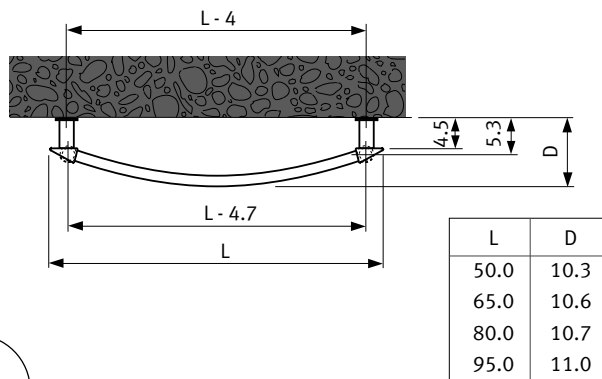


Om veiligheidsredenen zijn geen muurpluggen meegeleverd. Contacteer uw specialzaak voor het juiste type.

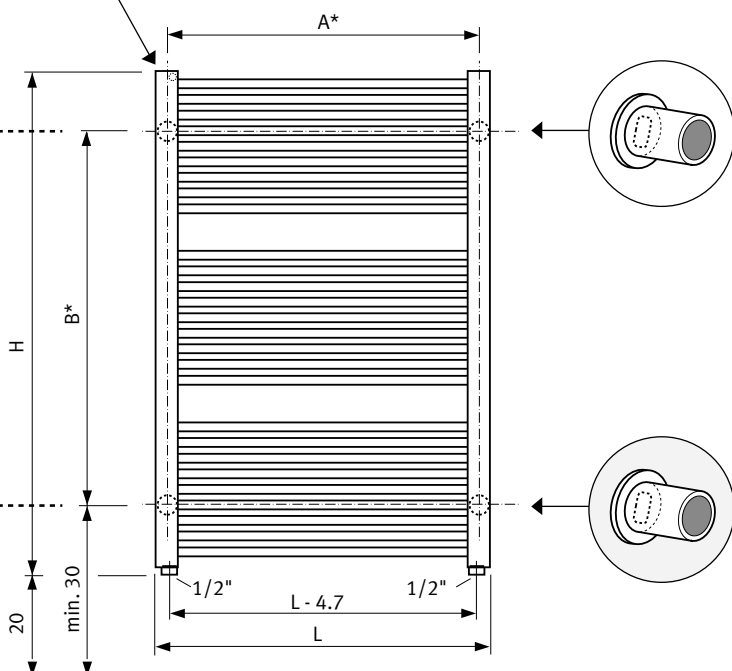
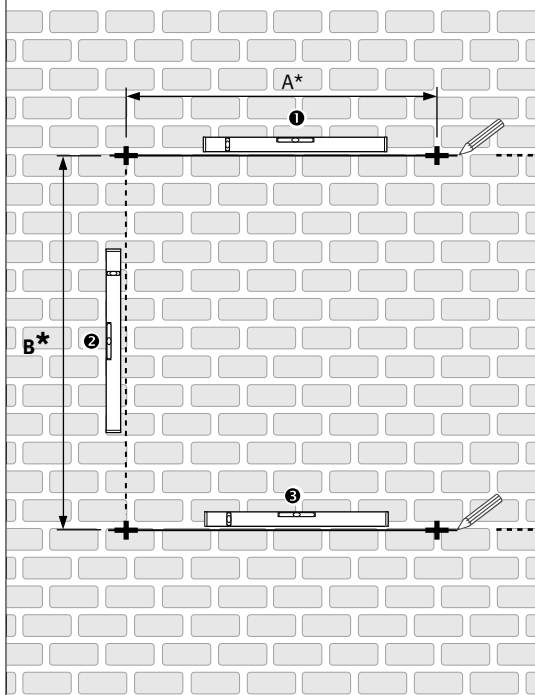
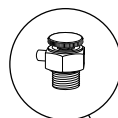
Pour des raisons de sécurité, les chevilles ne sont pas fournies. Contactez votre magasin spécialisé pour le bon type de cheville.

Aus Sicherheitsgründen sind kein Dübel mitgeliefert. Kontaktieren Sie Ihren Baustoffhandel für die richtigen Dübel.

For safety reasons wall plugs aren't delivered. Contact your specialist store for the right type.



Ontlucher 1/8"
Purgeur 1/8"
Entlüfter 1/8"
Air vent 1/8"



L	50		65		80		95	
	A*	B*	A*	B*	A*	B*	A*	B*
89.1	46.0	67.0	61.0	67.0	76.0	67.0	91.0	67.0
122.7	46.0	101.0	61.0	101.0	76.0	101.0	91.0	101.0
153.5	46.0	131.5	61.0	131.5	76.0	131.5	91.0	131.5
181.5	46.0	137.0	61.0	137.0	76.0	137.0	91.0	137.0
215.1	46.0	137.0	61.0	137.0	76.0	137.0	91.0	137.0

* Tolerantie maatvoering: ± 3 mm
Controleer deze afstanden op de radiator zelf.

* Limite de tolérance: ± 3 mm
Contrôlez ces dimensions sur le radiateur même.

* Abmaß: ± 3 mm
Diese Abstände auf den Radiator selbst nachmessen.

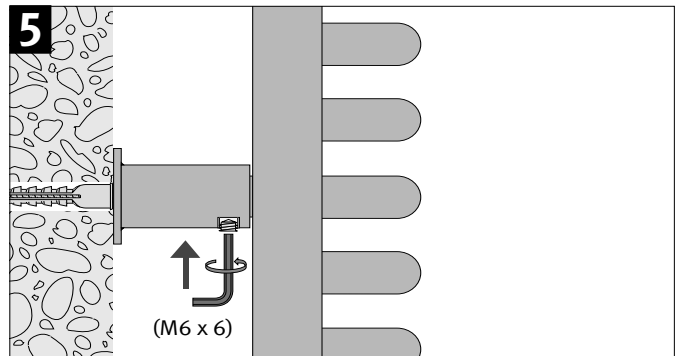
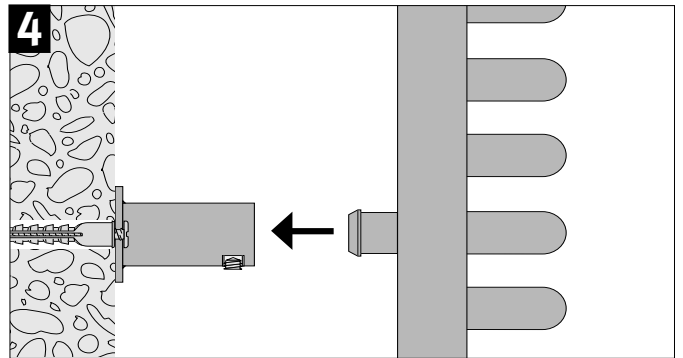
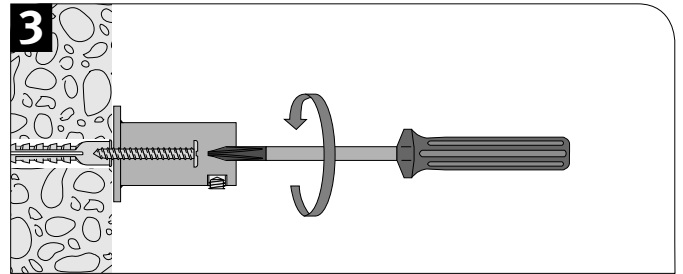
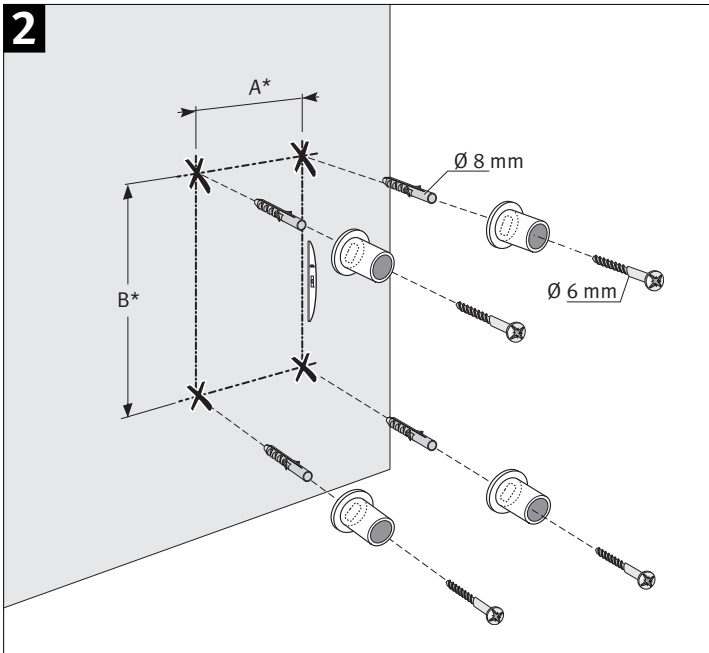
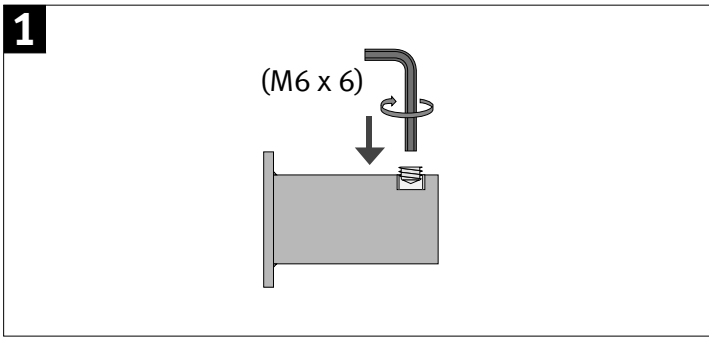
* Dimensional tolerance: ± 3 mm
Check these distances on the radiator itself.

Belangrijk! Gebruik bij elke waterzijdige of elektrische verbinding teflon of vlas.

Important! Utiliser toujours du teflon ou du chanvre à chaque raccordement hydraulique et électrique.

Achtung! Bei jedem hydraulischen und elektrischen Anschluß Dichtband oder Hanf verwenden.

Important! Always use PTFE tape or flax for all water and electric connections.



STRAALPIJP (te monteren bij bovenaansluiting)
TUBE INJECTEUR (a monter avec racc. au dessus)
STRAHLROHR (zu montieren bei Obenanschluß)
JET PIPE (to mount with top end connection)

Waterzijde aansluiting
 Tuyauterie hydraulique
 Hydraulischer Anschluß
 Hydraulic connection

Straalpijp: in de retour monteren
 Tube injecteur: monter dans le retour
 Strahlrohr: im Rücklauf montieren
 Insert pipe: to mount in outlet

Option
 Code: 90970

Adaptor
 Adapter
 Adaptateur

Ø 1.2

Bij bovenaansluiting een straalpijp op de retour en een buisontlucher op de C.V. leiding voorzien.
 En cas de raccordement par au dessus, prévoyez un tube injecteur dans le retour et un purgeur sur la tuyauterie.
 Bei Obenanschluß immer ein Strahlrohr im Rücklauf montieren und einen Entlüfter auf das Rohr montieren.
 In case of top end connection always provide a jet pipe in the outlet and a tube air vent.

EENPIJP
MONOTUBE
EINROHR
SINGLE PIPE

Verdeelpijp
 Tube diffuseur
 Umföhrungsrohr
 Diffusion tube

min. 10 cm (Ø 8-10 mm)

Gebruik bij eenpijp aansluiting altijd een verticale verdeelpijp met een min lengte van 10 cm (Ø 8-10 mm) met vervalving.
 En monotube toujours utiliser un tube diffuseur vertical, d'une longueur minimale de 10 cm (Ø 8-10 mm), avec tuyau réducteur.
 Bei Einrohr immer einen vertikalen Umföhrungsrohr mit einer min. Länge von 10 cm (Ø 8-10 mm) mit Reduktionsring gebrauchen.
 With a single pipe connection always use a vertical diffusion tube of a minim. length of 10 cm (Ø 8-10 mm) and a reduction washer.