



jaga



Energy
SAVERS
LOW-H₂O

MAXI

€ 2016-2017.NL



MAXI

Warme kracht,
extra sterk en veilig

- Extreem solide bekleding met voorpaneel uit 1.5 mm dikke stalen profielen en zijkanten met veilig afgeronde hoeken.
- Low-H₂O technologie met supergeleidende en ultrasnelle warmtewisselaar voor een lager energieverbruik en een maximale warmteafgifte.
- Twin Power voor snellere compensatie van de koudeval van het glas of de ventilatieroosters.
- DBE uitvoering voor superlage watertemperaturen vanaf 30°C.
- Geschikt voor geïntegreerd ventiel en volledig onzichtbare, verborgen aansluiting.
- Veilige, lage aanraaktemperatuur.
- **30 jaar garantie** op de warmtewisselaar.

MAXI aluminium 006 (RAL 9006)



LOW-H₂O
VERKOZEN TOT
ZUINIGSTE
RADIATOR

MAXI



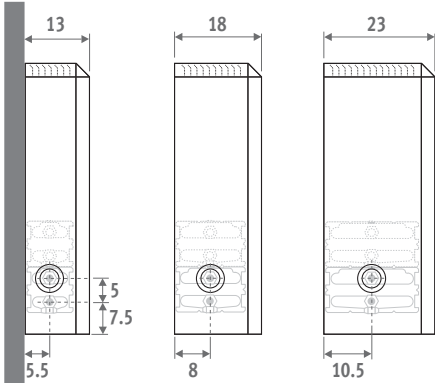
MAXI



AFMETINGEN (in cm)

Type 10/11 Type 15/16 Type 20/21

MAXI WT - WALL TOP GRILL

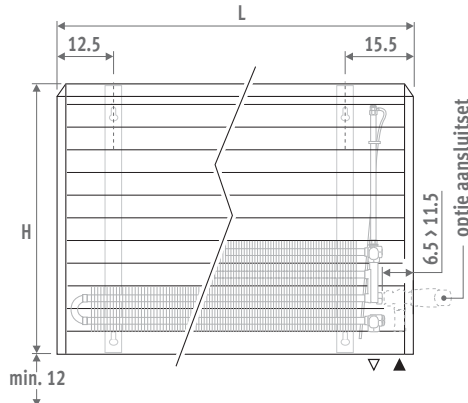


STANDAARD

TWIN

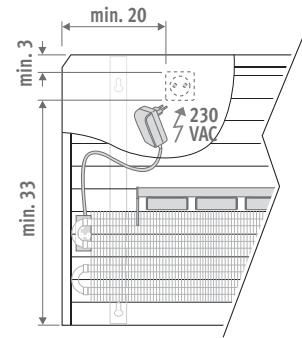
Type 10/15/20

Type 11/16/21

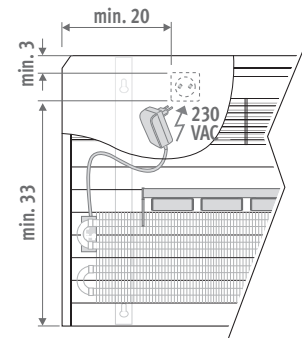
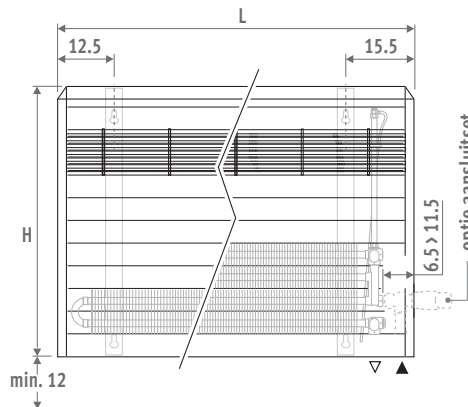
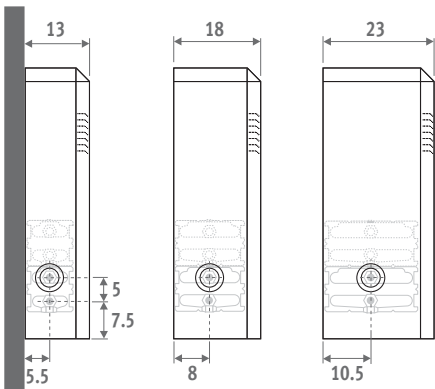


MET DBE

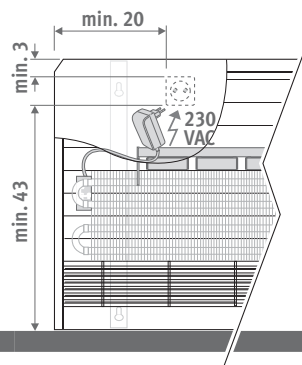
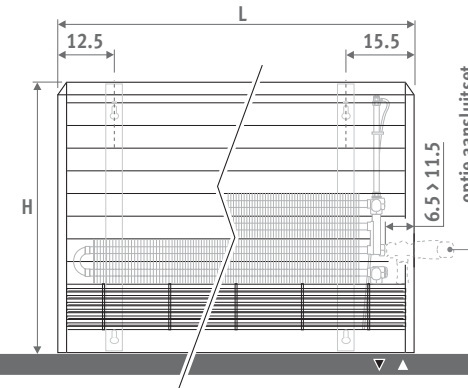
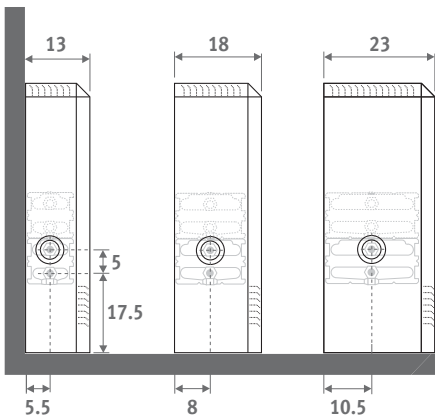
⚠ Stopcontact of aanvoer 12 V nodig achter of naast de radiator!



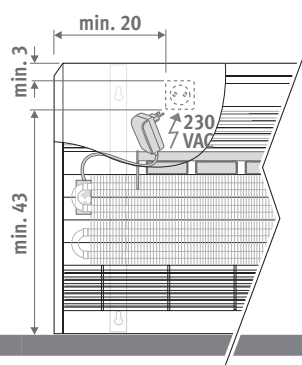
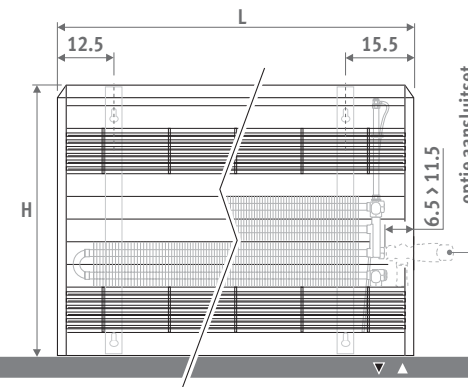
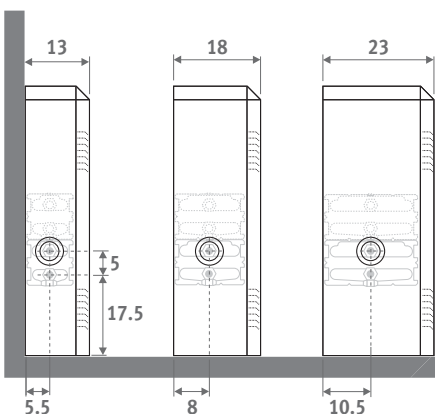
MAXI WF - WALL FRONT GRILL



MAXI FT - FLOOR TOP GRILL



MAXI FF - FLOOR FRONT GRILL



MAXI

LEVERING

Eenvoudig door één persoon te plaatsen radiator. Geleverd in handzame kartonnen doos, die tevens als werfbescherming bruikbaar is.

Standaard levering:

- Low-H₂O warmtewisselaar met wandconsoles, bevestigingsset, verlengde ontlufter 1/8" en aftapstop 1/2"
- volledig voormonteerde bekleding voor aansluiting rechts beneden (/70)

Levering met DBE:

- DBE-unit(s) volgens lengte
- bediening, sturing en voeding 12 VDC
- duidelijke montage-instructies
- meeverpakt met de radiator

KLEUREN

Milieuvriendelijk gelakt met krasvaste poedercoating met hoge UV-bestendigheid.

Standaard kleuren:

- verkeerswit RAL 9016 (233), glad satijnglanzend uitzicht
- zandstraalgrijs (001), fine texture metallic lak

Andere kleuren: zie kleurenkaart.

AANSLUITING

Standaard aansluiting:

Links (/20) of rechts (/70) beneden, naar de wand of naar de vloer. Wandaansluiting via onderzijde bekleding, of volledig onzichtbaar binnen de bekleding, volgens gekozen ventiel of aansluitset.

Bediening boven:

De code van de radiator aanvullen met /30 (links) of /60 (rechts).

Vb. MAXW.044 063 10.XXX/WF/60

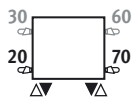
Prijzen bediening boven zie "Aansluitsets & Ventielen".

Optie afstandbediend ventiel:

De code van de radiator aanvullen met /00.

Vb. MAXW.044 063 10.XXX/WF/00

Prijzen ventielsets zie hoofdstuk "Aansluitsets & Ventielen".

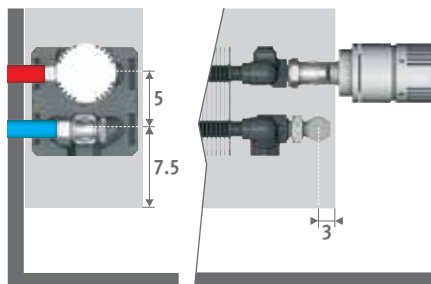


AANSLUITSETS

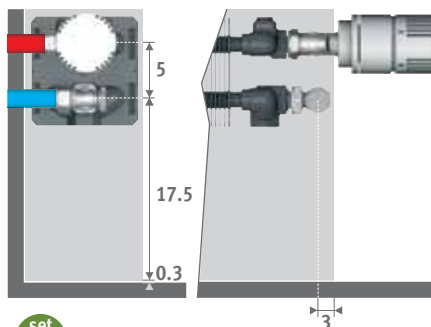
Naar de wand, volledig verborgen binnen de bekleding

Inclusief thermostaatkop en klemkoppelingen Euroconus 3/4"

MAXI WT/WF





MAXI FT/FF



set 225

CODE 2-PIJP

	COLO.SW2.JC.4...	72,70
	COLO.SW2.JW.4...	61,90

code klemkoppeling invullen	
dunwandig metaal 14/1	114
dunwandig metaal 15/1	115
dunwandig metaal 16/1	116
VPE/ALU 16/2	616
TECE-buis 16/2.2	636

Andere aansluitingen:

Zie hoofdstuk "Aansluitsets & Ventielen" voor alle aansluitmogelijkheden en technische informatie.

BESTELCODE

code hoogte lengte type kleur model aansl.
MAXW. 044 063 10.XXX XX /70

kleurcode invullen

WT (Wall Top grill)

WF (Wall Front grill)

FT (Floor Top grill)

FF (Floor Front grill)

BESTELCODE MET DBE

code hoogte lengte type kleur model aansl. optie
MAXW. 044 063 10.XXX XX /70 /DBE

kleurcode invullen model invullen

DBE wordt altijd geselecteerd volgens het vermogen in de comfort-modus, zoals opgegeven in de prijstabel. Dit garandeert een fluisterstille werking op maximum 28 dB(A). Overgang van standby (niet in werking) naar comfort gebeurt volautomatisch volgens warmtebehoefte.



OPTIES

Meer info en prijzen: zie "Onderdelen & opties".

Penseelrooster

Extra rooster onzichtbaar onder het standaard rooster, zodat er niets in de bekleding kan vallen. In dezelfde kleur gelakt als de bekleding. Enkel voor Maxi WT en FT.

Onderrooster

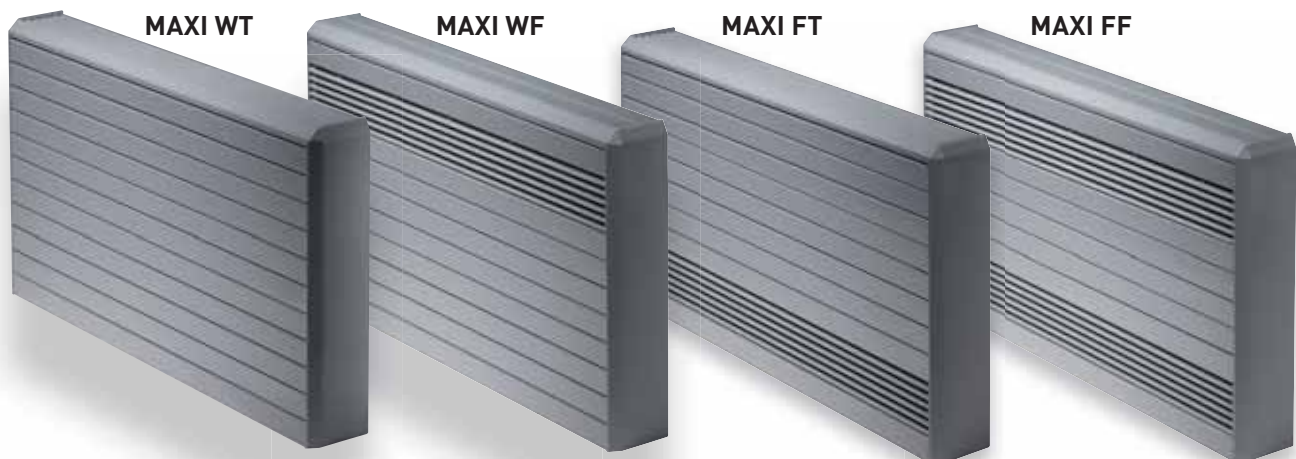
Maakt de onderzijde van de bekleding dicht. In dezelfde kleur gelakt als de bekleding. Enkel voor Maxi WT en WF.

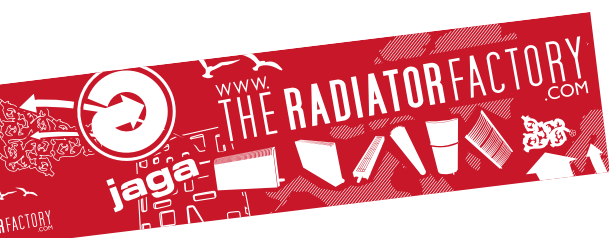
Slotjes

Eenvoudig te monteren slotjes: de bekleding kan niet verwijderd worden zonder gereedschap. Voor alle modellen.

Veiligheidsschroeven

100 veiligheidsschroeven: als vervanging voor de gewone schroeven. Enkel te verwijderen met gepast gereedschap (security torx bit).





Konvektco Nederland bv
De Meerheuvel 6
5221 EA Den Bosch

Tel.: +31 73 631 23 60
Fax: +31 73 631 23 71
www.jaga.nl
info@jaga.nl

Jaga N.V.
Verbindingslaan 16
B-3590 Diepenbeek

Tel.: +32 (0)11 29 41 11
Fax: +32 (0)11 32 35 78
info@jaga.be

Aangezien productontwikkeling een continu proces is, zijn alle
vermelde gegevens onder voorbehoud van wijzigingen.
Prijzen excl. BTW. Prijzen geldig vanaf 1 oktober 2016.
Vervangt alle bestaande prijslijsten.