

**jaga** CLIMATE DESIGNERS

# CLIMA CANAL H13

INSTALLATIEHANDLEIDING  
INSTRUCTIONS D'INSTALLATION  
MONTAGEANLEITUNG  
INSTALLATION INSTRUCTIONS



**NL PG. 3**

**FR PG. 14**

**DE PG. 25**

**EN PG. 36**

Jaga N.V.  
Verbindingslaan 16  
B-3590 Diepenbeek

 **+32 (0)11 29 41 11**

Jaga reserves the right to change product specification at any time in line with our policy of continuous improvement and innovation

## INHOUDSOPGAVE

1. ALGEMENE RICHTLIJNEN .....	4
2. SYMBOLEN .....	5
3. PRODUCTBESCHRIJVING .....	6
4. TECHNISCHE GEGEVENS .....	7
5. INSTALLATIE .....	9
6. GARANTIE .....	13

### Belangrijke info



Lees de handleiding aandachtig voor een correcte installatie van het toestel. Alleen wanneer de inhoud van deze handleiding volledig wordt nageleefd, kunnen fouten worden voorkomen en is een storingsvrij gebruik mogelijk. Wanneer de veiligheidsvoorschriften, montagevoorwaarden, aanwijzingen, waarschuwingen en opmerkingen in dit document niet worden opgevolgd, kan dit lichamelijk letsel of schade aan de unit tot gevolg hebben. Gelieve deze instructies te bewaren.


Dit apparaat is niet bedoeld voor gebruik door personen (waaronder kinderen) met verminderde lichamelijke, zintuiglijke of geestelijke vermogens, of die gebrek aan ervaring of kennis hebben, tenzij iemand die verantwoordelijk is voor hun veiligheid toezicht houdt of uitgelegd heeft hoe het apparaat gebruikt dient te worden. Houd kinderen onder toezicht om ervoor te zorgen dat ze niet met het apparaat spelen.

### De garantie vervalt bij:

- Fouten of beschadigingen die voortkomen door het niet naleven van de montage, reiniging- of gebruiksinstructies van de fabrikant.
- Een onjuist, oneigenlijk en/of onverantwoordelijk gebruik of behandeling van het toestel.
- Foutieve of ondeskundige reparaties en defecten ontstaan door externe factoren.
- Zelf aangebrachte herstellingen aan het toestel.
- toestellen die zo ingebouwd zijn dat ze moeilijk bereikbaar zijn.

Dit toestel valt onder de algemene garantie voorwaarden van Jaga NV.

## 1. ALGEMENE RICHTLIJNEN


- Controleer alle componenten op zichtbare beschadigingen.
- Hanteer het toestel met zorg om de bekleding en de interne mechanische en elektrische componenten niet te beschadigen..
- Het toestel moet ten allen tijde bereikbaar zijn voor inspectie, onderhoud en herstellingen..
- Plaats geen voorwerpen op het toestel.
-  Steek geen voorwerpen in de toevoer- en retourluchtopeningen.

### Toestel identificatie:

Het serienummer is voorzien aan de rechterkant van het toestel (aan de linkerkant als de aansluitingen zich aan de rechterkant van het toestel bevinden).

### Operationele limieten:



Installatie die niet voldoet aan de opgegeven operationele limieten ontslaat Jaga NV van aansprakelijkheid van kwijting met betrekking tot schade aan voorwerpen en personen.

- Max. watertemperatuur: 90°C
- Maximale druk warmtewisselaar: 20 bar.
- Voedingsspanning: 24 V  DC ±10 %

### Gebruik:


- Het toestel is ontworpen voor verwarmings- en koelingstoepassingen binnenshuis; elk ander gebruik is ten strengste verboden. Het is verboden om het toestel in een explosiegevaarlijke omgeving te installeren.
- De omgeving moet droog en stofvrij zijn, met een temperatuur tussen 5°C en 70°C en relatieve vochtigheid <90%. (norm IEC EN 60335-2-40)
- Het toestel is niet bedoeld voor industriële toepassingen..
- Het is verboden voor kinderen of niet-begeleide gehandicapten om het toestel te gebruiken.

### Onderhoud:



- Alle reparaties en onderhoudswerken moeten worden uitgevoerd door professioneel gekwalificeerd personeel.
-   Koppel het toestel los van het stroomnetwerk door de hoofdschakelaar uit te schakelen vooraleer u reinigings- en onderhoudswerkzaamheden uitvoert. Wacht tot de onderdelen afgekoeld zijn om het risico op brandwonden te vermijden.
- Maak het rooster en de binnenkant van de bak regelmatig (afhankelijk van het gebruik en de functie van de kamer) schoon met een stofzuiger.
- Gebruik geen producten op basis van oplosmiddelen en detergents.
- Elke 6 maanden: controle warmtewisselaar, roosters, condensaatafvoer en systeem ontlichten.

### Ontmanteling:

Wanneer het toestel gedurende langere tijd niet wordt gebruikt, moet het worden losgekoppeld van de elektrische aansluiting op het elektriciteitsnet.


-  Als er bevriezingsgevaar bestaat, dient een geschikte hoeveelheid antivriesvloeistof aan het systeem worden toegevoegd. Antivriesvloeistof kan de prestaties van het toestel beïnvloeden! Besteed aandacht aan de veiligheidsinstructies op de verpakking van de antivriesvloeistof.

### Verpakking:

-  Verwijder het verpakkingsmateriaal en breng het naar de juiste inzamelpunten of recyclingfaciliteiten, in overeenstemming met de plaatselijke voorschriften.
-  Laat de verpakking niet binnen bereik van kinderen.

## Installatie

Het toestel moet worden geïnstalleerd door een erkend installateur in overeenstemming met deze handleiding en de nationaal en lokaal geldende bouw- en veiligheidsvoorschriften. Onjuiste installatie kan leiden tot productstoringen, verminderde prestaties, trillingen of een hoger geluidsniveau..


-  Het toestel heeft mogelijk scherpe randen; draag gepaste bescherming tijdens de installatie/ onderhoud.
- Alle afmetingen aangegeven in de handleiding moeten worden gerespecteerd om de prestaties te garanderen en om installatie en onderhoud mogelijk te maken. Voorzie extra ruimte indien ventielen moeten worden geïnstalleerd.
- Zorg dat trillingen niet kunnen worden overgedragen tussen verschillende elementen d.m.v. contactgeluisisolatie.
- Indien koeling: isoleer de hydraulische leidingen.
- Wanneer de condensafvoerleidingen op het toestel worden aangesloten, moet het buizensysteem voldoende worden ondersteund, zodat bij (eventuele) belasting van de leidingen deze niet op het condensafvoerbakje van het toestel komt.

NL







### Richtlijnen plaatsing toestel:


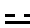

- Geen obstakels in de directe omgeving die de inlaat- en uitlaatluchtstroom kunnen hinderen.

### Opstarten:

-  Het (her)opstarten en in bedrijf stellen van het toestel moet worden uitgevoerd door professioneel gekwalificeerd personeel. Controleer voorafgaand of:
  - Het toestel correct is geplaatst.
  - De toevoer- en retourleidingen correct zijn aangesloten en -indien koeling- geïsoleerd..
  - De leidingen zuiver zijn en de lucht verwijderd.
  - De ventilatieroosters, warmtewisselaars en condensaatafvoer zuiver zijn.
  - De bedringsaansluitingen correct en goed vastgedraaid zijn.
  - De voedingsspanning correct is.

## 2. SYMBOLEN

-  gevaartekens
-  gevaar: componenten onder spanning
-  gevaar: scherpe onderdelen / randen
-  gevaar: hete componenten / oppervlaktes
-  gevaar: bewegende onderdelen
-  opgelet: belangrijke waarschuwing / mededeling

-  milieu-bescherming teken
-  VDC - gelijkstroom
-  VAC - wisselstroom

### 3. PRODUCTBESCHRIJVING

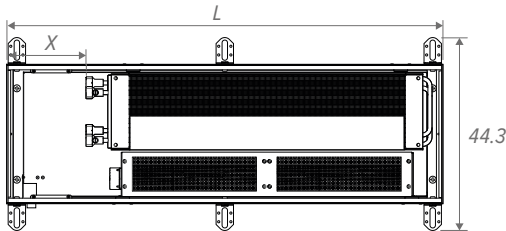
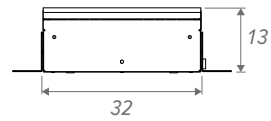
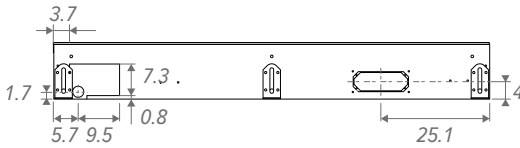


1. *Rooster*
2. *Afdekplaat*
3. *RVS aansluitflexibels 1/2" lengte 15 cm*
4. *Elektrische aansluiting aan binnenzijde*
5. *Condensafvoerbakje Ø20mm*
6. *Fijnafstelling*
7. *Dynamische low-H<sub>2</sub>O warmtewisselaar (2- en 4-pijpsaansluiting)*

8. *Tangentiele EC thermische ventilator(s)*
9. *Hoogteregeling, voorzien van geluidsontkoppeling (niet gemonteerd)*
10. *Verse lucht aansluiting (Optie)*
11. *Hydraulische aansluiting*

## 4. TECHNISCHE GEGEVENS

### 4.1. AFMETINGEN

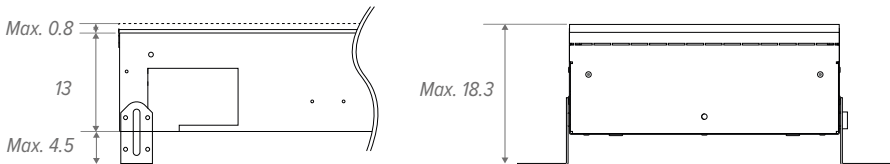


L (CM)	L (CM) <i>Doorlopende montage</i>	X (CM)
70.3	70.3	18.3
100.3	100.3	18.3
120.3	120.3	18.3
140.3	140.3	18.3
170.3	170.3	18.3
200.3	200.3	18.3
230.3	230.3	18.3
280.3	280.3	18.3
300.3	300.3	18.3

NL

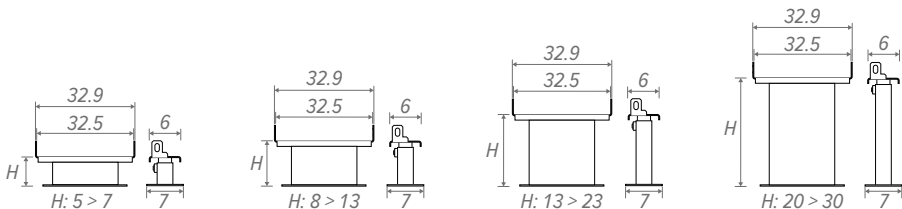
### 4.2. AFMETINGEN - STANDAARD HOOGTEREGELING

Hoogteregeling, voorzien van geluidsontkoppeling



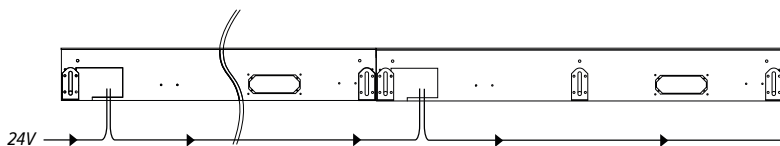
### 4.3. AFMETINGEN - HOOGTEREGELING SYSTEEMVLOER

Optie: Voet met hoogteregeling voor systeemvloeren



#### 4.4. 24 VDC ELEKTRISCHE AANSLUITING

Max. kabellengte bij een spanningsverlies van 5%.

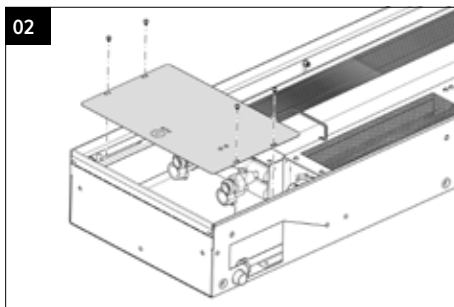
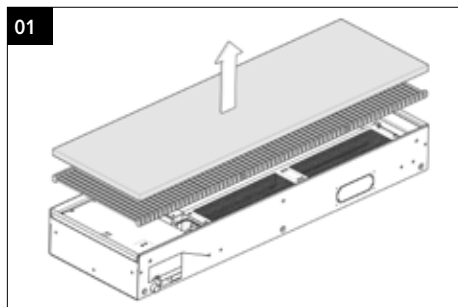


	KABELLENTE (M)	10	20	30	40	50	60	70	80	90	100
H13 B32 L70 (TYPE 1)	Ø 1 mm <sup>2</sup>	9	4	3	2	1					
	Ø 1.5 mm <sup>2</sup>	13	6	4	3	2			1		
	Ø 2.5 mm <sup>2</sup>	22	11	7	5	4	3		2		
H13 B32 L100 (TYPE 2)	Ø 1 mm <sup>2</sup>	7	3	2	1						
	Ø 1.5 mm <sup>2</sup>	11	5	3	2		1				
	Ø 2.5 mm <sup>2</sup>	19	9	6	4	3		2		1	
H13 B32 L120 (TYPE 3)	Ø 1 mm <sup>2</sup>	6	3	1							
	Ø 1.5 mm <sup>2</sup>	9	4	3	2	1					
	Ø 2.5 mm <sup>2</sup>	15	7	5	3		2		1		
H13 B32 L140 (TYPE 4)	Ø 1 mm <sup>2</sup>	6	3	1							
	Ø 1.5 mm <sup>2</sup>	9	4	3	2	1					
	Ø 2.5 mm <sup>2</sup>	15	7	5	3		2		1		
H13 B32 L170 (TYPE 5)	Ø 1 mm <sup>2</sup>	4	2	1							
	Ø 1.5 mm <sup>2</sup>	6	3	2	1						
	Ø 2.5 mm <sup>2</sup>	10	5	3	2		1				
H13 B32 L200 (TYPE 6)	Ø 1 mm <sup>2</sup>	3	1								
	Ø 1.5 mm <sup>2</sup>	5	2	1							
	Ø 2.5 mm <sup>2</sup>	9	4	3	2	1					
H13 B32 L230 (TYPE 7)	Ø 1 mm <sup>2</sup>	3	1								
	Ø 1.5 mm <sup>2</sup>	5	2	1							
	Ø 2.5 mm <sup>2</sup>	9	4	3	2	1					
H13 B32 L280 (TYPE 8)	Ø 1 mm <sup>2</sup>	2	1								
	Ø 1.5 mm <sup>2</sup>	3	1								
	Ø 2.5 mm <sup>2</sup>	6	3	2	1						
H13 B32 L300 (TYPE 9)	Ø 1 mm <sup>2</sup>	2	1								
	Ø 1.5 mm <sup>2</sup>	3	1								
	Ø 2.5 mm <sup>2</sup>	5	2	1							

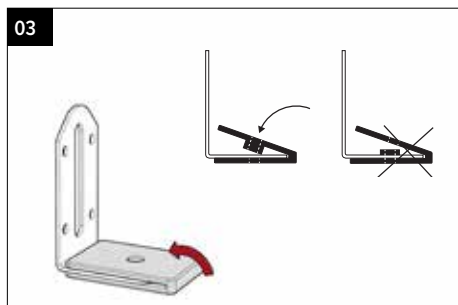


## 5. INSTALLATIE

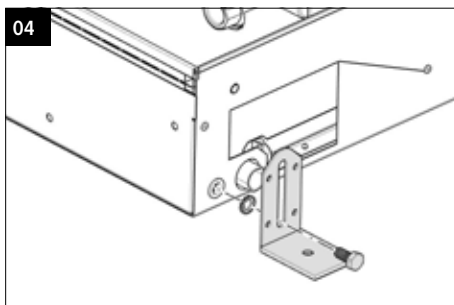
 GEBRUIK STEEDS DE HOOFDSCHAKELAAR OM HET STROOMNET SPANNINGSLOOS TE MAKEN



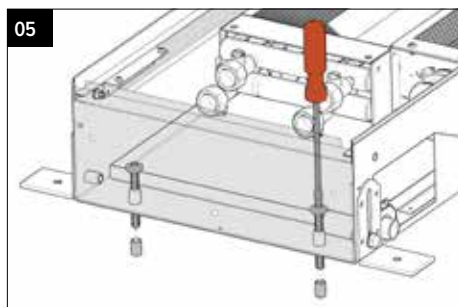
Demonteer de ventiel afdekplaat voor de installatie van het toestel.



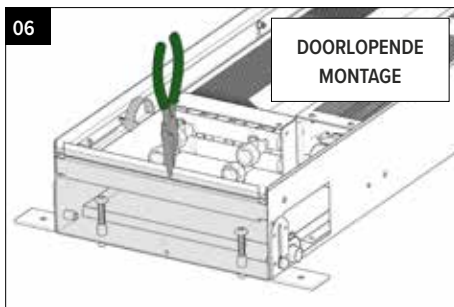
Monteer de geluidsontkoppeling rond iedere hoogteregeling



Plaats de hoogteregelingen aan de behuizing. Draai de bout niet volledig vast



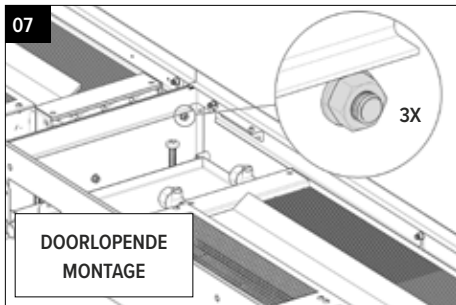
Draai de regelschroeven in de bodem van het toestel verder uit en plaats de dopjes op de schroeven



Breek het metalen strookje aan de korte zijde van de behuizing af (om het rooster doorlopend te kunnen plaatsen).

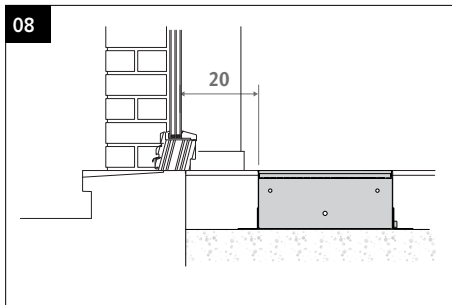
 Alleen aan de deur te koppelen uiteinden.

NL



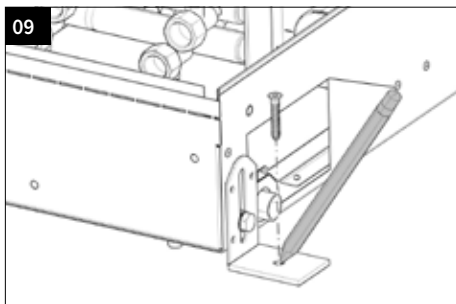
**DOORLOPENDE  
MONTAGE**

Zorg dat de toestellen juist gepositioneerd zijn en de behuizingen strak aansluiten. Gebruik de meegeleverde verbindingstukken om de verschillende units te verbinden.



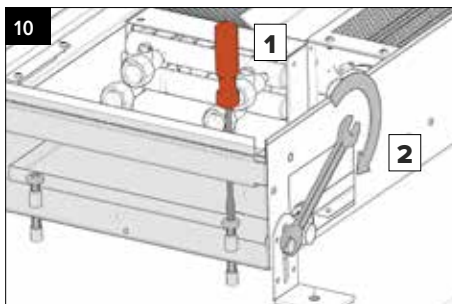
Installeer het toestel met de warmtewisselaar muur- of vensterzijdig

**⚠** Gordijnen tot de vloer: plaats het toestel minimaal 20 cm van het venster.!



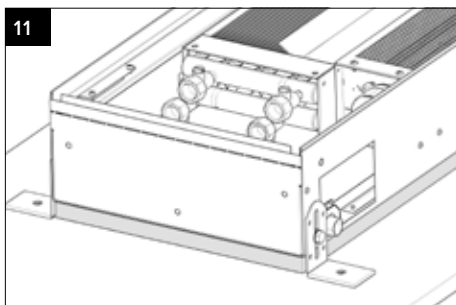
Teken de boorgaten af Boor de gaten en plaats pluggen (Ø8mm). Bevestig het toestel aan de vloer, door de rubberen geluidsontkoppelingen

**⚠** Gebruik een plug aangepast aan het vloertype

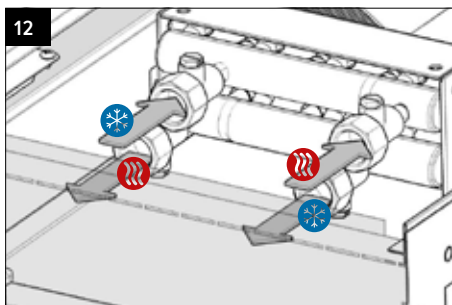


Gebruik de regelschroeven om het toestel op de gewenste hoogte te zetten Veranker de hoogte

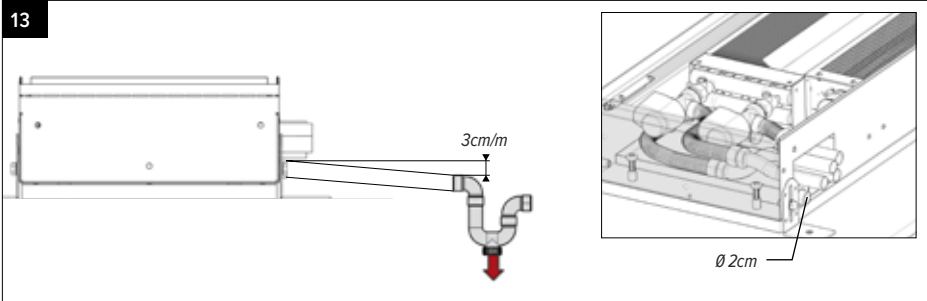
**⚠** Zorg ervoor dat de bovenkant van het toestel gelijk komt met de afgewerkte vloer.



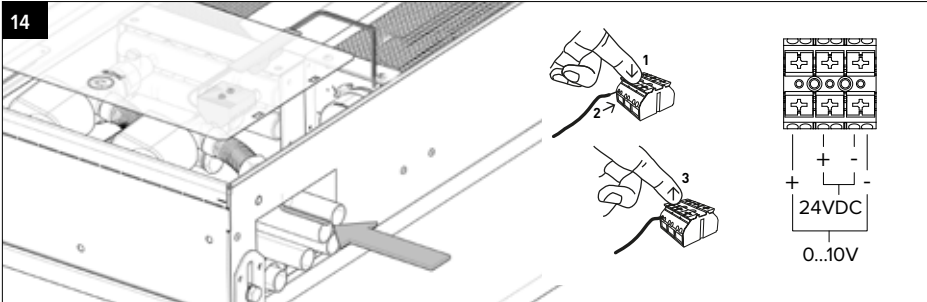
Indien het toestel niet vlak op de vloer bevestigd wordt, moet de ruimte onder het toestel worden opgevuld



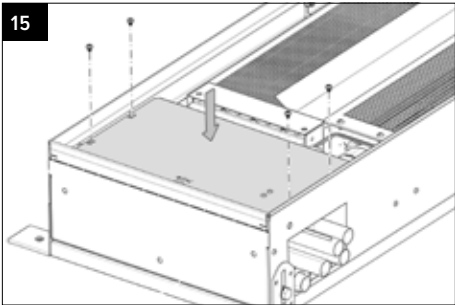
Hydraulische aansluiting: Overzicht van aansluitingen op de warmtewisselaar



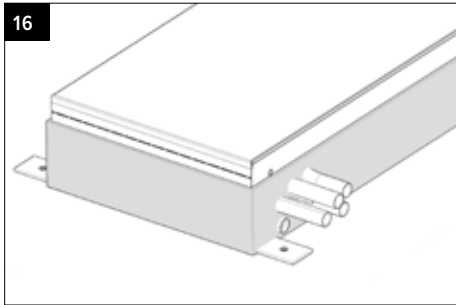
Wanneer de condensafvoerleidingen op het toestel worden aangesloten, moet het buizensysteem voldoende worden ondersteund, zodat bij (eventuele) belasting van de leidingen deze niet op het condensafvoerbakje van het toestel komt. De condensafvoerbuis moet voorzien zijn van een geurafsluiter. Voorzie steeds een aftapdop aan het onderste deel van de hevel om een snelle reiniging mogelijk te maken. Giet water in de condensopvang en controleer of deze normaal leeg loopt. Zo niet, controleer de afloophoek.



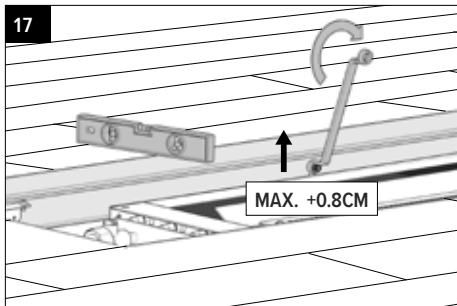
Aan de kant van de hydraulische aansluiting bevindt zich ook het aansluitblokje voor de elektrische aansluiting. De elektrische aansluiting wordt aangesloten in de aansluitdoos die aan de onderkant van de afdekplaat zit.



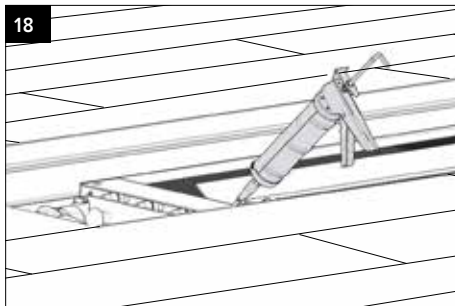
Monteer de ventil afdekplaat. Dek de behuizing af met de beschermfolie en het werpaneel.  
**⚠** Gedurende de hele bouwfase moet deze afscherming op het toestel blijven liggen.



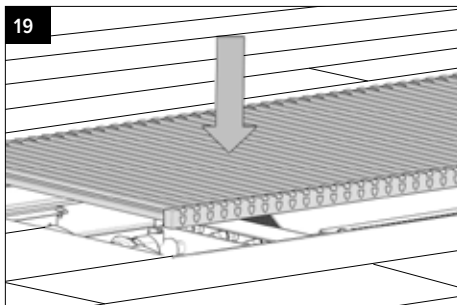
Als er een afwerkvloer wordt toegepast moet er randisolatie worden geplaatst rondom het volledige toestel, om het toestel te beschermen tegen spanningsverschillen.



*Fijnafstelling tot max. 0.8cm voor een perfecte uitlijning met de afgewerkte vloer.*



*Werk rondom af.*



*Plaats het rooster..*

## 6. GARANTIE

1. De waarborg is slechts geldig bij normaal gebruik van het toestel, door de eerste eigenaar en mits geïnstalleerd te zijn volgens de normen en voorwaarden voorzien in de handleiding en volgens de regels van een goed vakmanschap
2. De waarborg slaat alleen op het toestel of onderdelen van het toestel. Jaga heeft de keuze tussen het vervangen of het herstellen van het toestel of de defecte onderdelen. Bij wijzigingen aangebracht aan het model, heeft Jaga het recht gelijkwaardige doch niet identieke onderdelen of toestellen te leveren. In de gevallen waarin de waarborg kan ingeroepen worden, verleent Jaga gedurende de eerste zes maanden na levering een supplementaire waarborg voor alle kosten van verplaatsing en herstelling
3. De waarborg wordt verstrekt gedurende de periode(s) zoals vermeld in dit garantiebewijs. De vervanging of herstelling verleent in geen geval de oorspronkelijke waarborgperiode
4. Er wordt geen waarborg verleend op toestellen of onderdelen waarop de informatie omtrent type en serienummer ontbreken, of waarvan de fabricatienummers verwijderd of gewijzigd werden. Hetzelfde geldt voor toestellen die hersteld of veranderd werden door personen die daartoe door Jaga niet gemachtigd zijn
5. Voor schade welke voortkomt uit de plaatsing van het toestel, uit de aansluitingen, zowel waterzijdige als elektrische, uit defecte elektrische installaties, uit het gebruik van spanning die afwijkt van de normale spanning voorzien voor de werking van het toestel (idem voor hydraulische druk), uit defecten te wijten aan fouten in omringende apparatuur etc. verleent Jaga geen enkele waarborg. Er wordt evenmin garantie verleend in geval van gebruik van niet geschikte aansluitstukken. Onze verwarmingslichamen worden in geen geval gegarandeerd, indien ze worden verwarmd door industriewater, stoom of water dat chemische producten of grote hoeveelheden zuurstof bevat. De kwaliteit van het systeemwater moet voldoen aan de richtlijn VDI 2035-2. De waarborg vervalt ook wanneer de verwarmingslichamen geplaatst worden in een agressieve atmosferische omgeving (amoniak, bijtende stoffen, enz.). In deze omstandigheden moet de koper zich wenden tot de schadeveroorzaker. De plaatsing van gelakte radiatoren is evenmin toegelaten in vochtige ruimtes.
6. Jaga wijst elke verantwoordelijkheid en garantie van de hand door defecten welke ontstaan door verkeerde behandeling en/of gebruik van een toestel, onvoldoende of verkeerd onderhoud, val van het toestel of transport zonder de nodige voorzorgsmaatregelen. Hetzelfde geldt voor toestellen die zo ingebouwd zijn dat ze niet eenvoudig bereikbaar zijn
7. In alle gevallen waar de waarborg geldt maar waar de levering meer dan 6 maanden verstreken is, en in alle andere gevallen worden de verplaatsingskosten en de werkuren aangerekend volgens schalen welke door Jaga vastgesteld zijn. De klanten kunnen deze schalen voorafgaand opvragen, hetzij bij de verkoopsadministratie hetzij bij de technicus, die zich voor de herstelling ter plaatse aanbiedt
8. Elke tussenkomst van Jaga die niet onder de garantiebepalingen valt, dient contant betaald te worden aan de technicus van de dienst-na-verkoop
9. De waarborg vangt aan vanaf de facturatedatum. Bij ontbreken van een factuur geldt het serienummer of de productiedatum
10. Bij betwistingen zijn enkel de rechtbanken van het gerechtelijk arrondissement Hasselt bevoegd. Deze zal het Belgische recht toepassen, zelfs in geval van verkoop aan onderdanen van andere EU-lidstaten, dan wel aan deze niet behorend tot de EU

## TABLE DES MATIÈRES

1. DIRECTIVES GÉNÉRALE.....	15
2. SYMBOLES.....	16
3. DESCRIPTION DE L'APPAREIL.....	17
4. DONNÉES TECHNIQUES.....	18
5. INSTALLATION.....	20
6. GARANTIE.....	24

### Info importante




Lisez ce manuel attentivement pour une installation correcte du produit. Seul le respect total de ce manuel peut éviter les erreurs et assurer un bon fonctionnement. Le non-respect des règles de sécurité, des conditions de montage, des instructions, des avertissements et des remarques figurant dans ce document peut entraîner des blessures corporelles ou endommager l'appareil. Veuillez conserver ces instructions.

Cet appareil n'est pas destiné à être utilisé par des personnes (dont les enfants) avec des capacités physiques, sensorielles ou mentales diminuées ou qui manquent d'expérience ou de connaissance, à moins que quelqu'un qui soit responsable de leur sécurité ne les surveille ou ne leur ait expliqué comment l'appareil doit être utilisé. Gardez les enfants sous surveillance afin d'éviter qu'ils ne jouent pas avec l'appareil.

### La garantie tombe en cas de:

- Fautes ou dommages occasionnés par le non-respect des instructions de montage, de nettoyage ou d'utilisation du fabricant.
  - Une utilisation et/ou traitement incorrect(e), inapproprié(e) et/ou irresponsable de l'appareil.
  - Réparations incorrectes ou incompetentes et pannes dues à des facteurs externes.
  - À des réparations effectuées soi-même à l'appareil.
  - appareils montés de telle manière qu'ils ne sont pas aisément accessibles.
- Cet appareil est soumis aux conditions générales de garantie de Jaga NV.

## 1. DIRECTIVES GÉNÉRALE


- Contrôlez tous les composants par rapport aux dommages visibles..
- La maintenance de l'unité doit être effectuée en prenant soin de ne pas endommager la structure externe et les parties mécaniques et électriques internes..
- L'appareil doit toujours être accessible pour l'entretien..
- Ne placez aucun objet sur l'appareil..
-  N'insérez aucun objet dans les ouvertures d'alimentation et de circulation d'air..

### Identification de l'appareil:

Le numéro de série est indiqué sur le côté droit de l'appareil (sur le côté gauche si les connexions se trouvent à droite de l'appareil)..

### Operationele limieten:



Installatie die niet voldoet aan de opgegeven operationele limieten ontslaat Jaga NV van aansprakelijkheid van kwijting met betrekking tot schade aan voorwerpen en personen.

- Température d'eau max: 90°C
- Pression maximale échangeur de chaleur: 20 bar.
- Tension d'alimentation: 24 V  DC ±10 %

### Utilisation:


- L'appareil est conçu pour des applications de chauffage et refroidissement à l'intérieur; toute autre utilisation est strictement interdite. Il est interdit d'installer l'appareil dans un environnement présentant des risques d'explosion.
- L'environnement doit être sec et sans poussière, avec une température entre 5°C et 70°C et une humidité relative < 90 %.. (norm IEC EN 60335-2-40)
- L'appareil n'est pas destiné à des applications industrielles..
- L'utilisation de l'appareil est interdite aux enfants et personnes handicapées non accompagnées..

### Entretien:



- Toutes les réparations et tous les travaux d'entretien doivent être effectués par un personnel professionnel qualifié..
-   Avant d'effectuer des travaux de nettoyage et d'entretien, déconnectez l'appareil du réseau électrique en coupant l'interrupteur principal. Attendez jusqu'à ce que les éléments soient refroidis pour éviter le risque de brûlure..
- Nettoyez régulièrement la grille et l'intérieur du bac (en fonction de l'utilisation et de la fonction de la pièce) au moyen d'un aspirateur..
- N'utilisez pas de produits à base de solvants et de détergents..
- Tous les 6 mois: contrôle de l'échangeur de chaleur, des grilles, de l'évacuation de la condensation et du système de purgeur..

### Démontage:

Lorsque l'appareil n'est pas utilisé pendant une longue période, il doit être déconnecté du réseau électrique..


-  S'il y a un risque de gel, une quantité appropriée d'antigel doit être ajoutée au système. L'antigel peut influencer les prestations de l'appareil ! Soyez attentif aux consignes de sécurité sur l'emballage de l'antigel..

### Emballage:

-  Enlevez l'emballage et apportez-le au centre de tri approprié ou de recyclage conformément aux prescriptions environnementales..
-  Ne laissez pas l'emballage à portée des enfants..

## Installation


L'appareil doit être installé par un installateur agréé conformément aux instructions du manuel et aux prescriptions de construction et de sécurité en vigueur au niveau national et local. Une mauvaise installation peut entraîner des dysfonctionnements, des performances réduites, des vibrations ou un niveau sonore plus élevé..

-  L'appareil peut présenter des bords coupants ; portez les protections adaptées pendant l'installation ou l'entretien..
- Toutes les dimensions indiquées dans le manuel doivent être respectées pour garantir les prestations et permettre l'installation et l'entretien. Prévoyez un espace supplémentaire s'il faut installer des vannes..
- Veillez à ce que les vibrations ne puissent pas être transmises entre différents éléments au moyen d'une isolation des bruits de contact..
- En cas de refroidissement : isolez les conduites hydrauliques..
- Lorsque les conduites d'évacuation de la condensation sont connectées à l'appareil, le jeu de tuyaux doit être suffisamment soutenu, afin qu'en cas de contrainte (éventuelle) sur les conduites, celles-ci ne se retrouvent pas sur le bac de récupération de la condensation de l'appareil..

### Directives pour le placement de l'appareil:


- Aucun obstacle dans l'environnement immédiat susceptible de gêner l'arrivée et l'évacuation de l'air..

### Démarrage:

 Le (re)démarrage et la mise en service de l'appareil doivent être effectués par un personnel professionnel qualifié. Vérifiez au préalable si:


- L'appareil est correctement placé..
- Les conduites d'alimentation et de retour sont bien raccordées et - en cas de refroidissement - isolées..
- Les conduites sont propres et l'air évacué..
- Les grilles de ventilation, les échangeurs de chaleur et l'évacuation de la condensation sont propres..
- Les raccords de câbles sont fixés correctement et bien serrés..
- La tension d'alimentation est correcte..

## 2. SYMBOLES


 Danger general

 Danger: composants sous tension

 Danger: surfaces coupantes

 Danger: surfaces chaudes

 Danger: pièces en mouvement

 Attention: mises en garde importantes

 Indication protection de l'environnement

 VDC - courant constant

 VAC - courant alternatif



### 3. DESCRIPTION DE L'APPAREIL



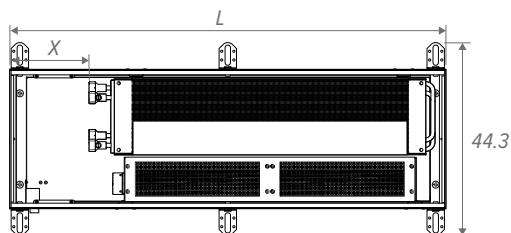
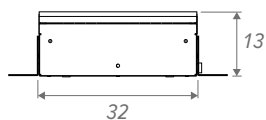
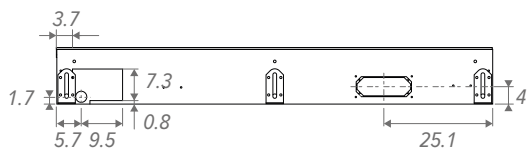
1. Grille
2. Plaque de recouvrement
3. flexibles de raccordement en acier inoxydable 1/2", longueur de 15 cm
4. Raccordement électrique à l'intérieur
5. Bac de récupération de la condensation Ø20mm
6. Réglage précis

7. Echangeur de chaleur dynamique Low-H<sub>2</sub>O (Raccordement bitubes et 4-tubes)
8. Activateur thermique (Mini activateur tangentiel)
9. Réglage en hauteur, silentbloc inclus (non monté)
10. Raccordement d'air frais (Option)
11. Raccordement hydraulique

FR

## 4. DONNÉES TECHNIQUES

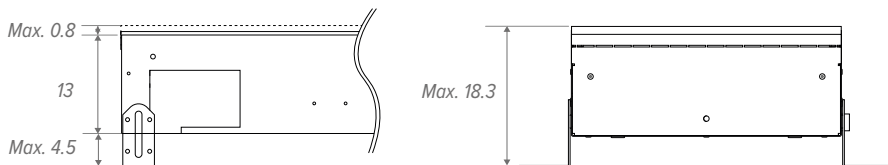
### 4.1. DIMENSIONS



L (CM)	L (CM) <i>Doorlopende montage</i>	X (CM)
70.3	70.3	18.3
100.3	100.3	18.3
120.3	120.3	18.3
140.3	140.3	18.3
170.3	170.3	18.3
200.3	200.3	18.3
230.3	230.3	18.3
280.3	280.3	18.3
300.3	300.3	18.3

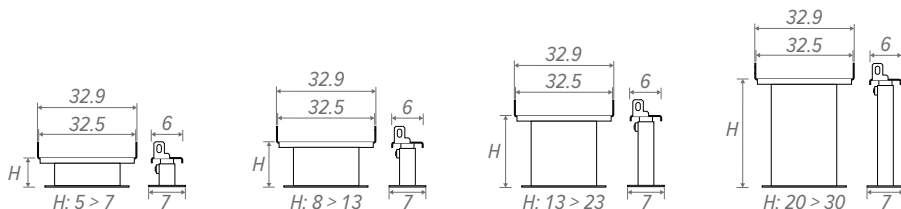
### 4.2. DIMENSIONS - RÉGLAGE EN HAUTEUR STANDARD

Réglage en hauteur, silentbloc inclus



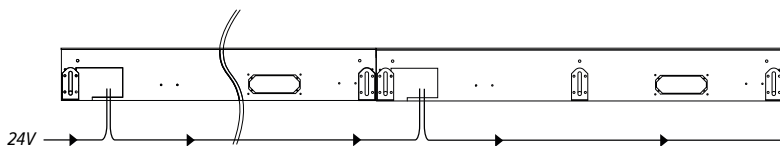
### 4.3. DIMENSIONS - RÉGLAGE EN HAUTEUR POUR FAUX-PLANCHER

Option: Pied avec réglage en hauteur pour faux-plancher



#### 4.4. 24 VDC RACCORDEMENT ÉLECTRIQUE

Longueur maximale de câble avec une chute de tension de 5%.

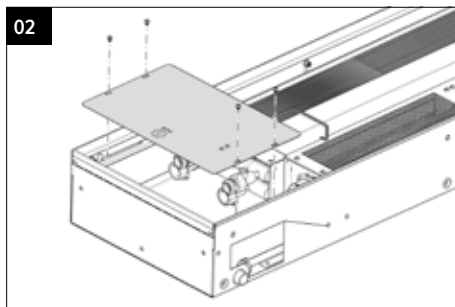
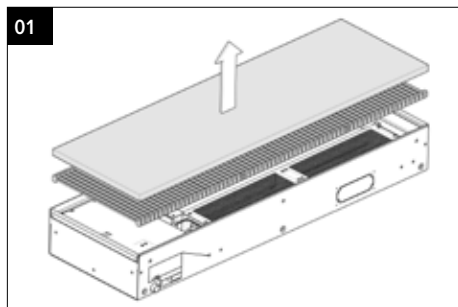


	LONGUEUR DU CÂBLE (M)	10	20	30	40	50	60	70	80	90	100
H13 B32 L70 (TYPE 1)	Ø 1 mm <sup>2</sup>	9	4	3	2	1					
	Ø 1.5 mm <sup>2</sup>	13	6	4	3	2			1		
	Ø 2.5 mm <sup>2</sup>	22	11	7	5	4	3		2		
H13 B32 L100 (TYPE 2)	Ø 1 mm <sup>2</sup>	7	3	2	1						
	Ø 1.5 mm <sup>2</sup>	11	5	3	2		1				
	Ø 2.5 mm <sup>2</sup>	19	9	6	4	3		2		1	
H13 B32 L120 (TYPE 3)	Ø 1 mm <sup>2</sup>	6	3	1							
	Ø 1.5 mm <sup>2</sup>	9	4	3	2	1					
	Ø 2.5 mm <sup>2</sup>	15	7	5	3		2		1		
H13 B32 L140 (TYPE 4)	Ø 1 mm <sup>2</sup>	6	3	1							
	Ø 1.5 mm <sup>2</sup>	9	4	3	2	1					
	Ø 2.5 mm <sup>2</sup>	15	7	5	3		2		1		
H13 B32 L170 (TYPE 5)	Ø 1 mm <sup>2</sup>	4	2	1							
	Ø 1.5 mm <sup>2</sup>	6	3	2	1						
	Ø 2.5 mm <sup>2</sup>	10	5	3	2		1				
H13 B32 L200 (TYPE 6)	Ø 1 mm <sup>2</sup>	3	1								
	Ø 1.5 mm <sup>2</sup>	5	2	1							
	Ø 2.5 mm <sup>2</sup>	9	4	3	2	1					
H13 B32 L230 (TYPE 7)	Ø 1 mm <sup>2</sup>	3	1								
	Ø 1.5 mm <sup>2</sup>	5	2	1							
	Ø 2.5 mm <sup>2</sup>	9	4	3	2	1					
H13 B32 L280 (TYPE 8)	Ø 1 mm <sup>2</sup>	2	1								
	Ø 1.5 mm <sup>2</sup>	3	1								
	Ø 2.5 mm <sup>2</sup>	6	3	2	1						
H13 B32 L300 (TYPE 9)	Ø 1 mm <sup>2</sup>	2	1								
	Ø 1.5 mm <sup>2</sup>	3	1								
	Ø 2.5 mm <sup>2</sup>	5	2	1							

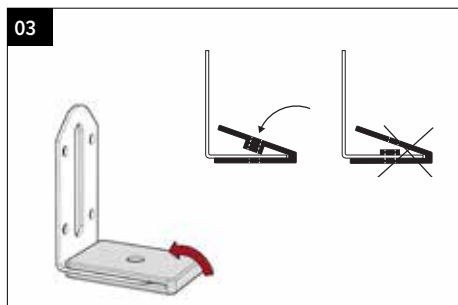
FR

## 5. INSTALLATION

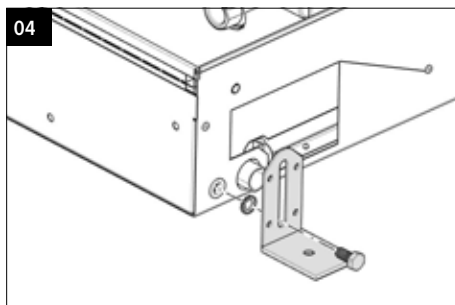
 UTILISEZ TOUJOURS L'INTERRUPTEUR PRINCIPAL POUR ISOLER L'UNITÉ DU SECTEUR



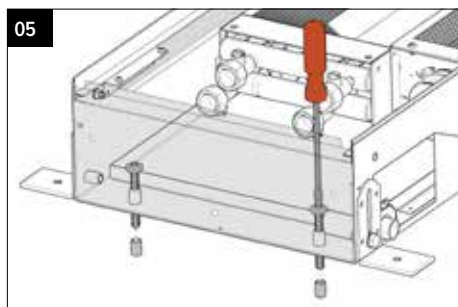
Démontez le couvercle de la vanne avant d'installer l'appareil



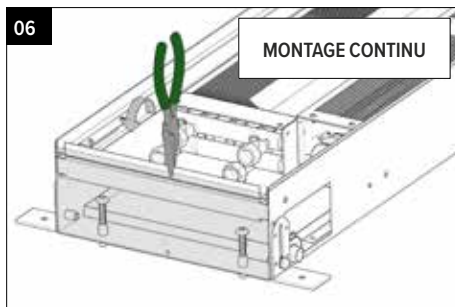
Montez l'isolation acoustique autour de chaque réglage de hauteur.



Placez les réglages en hauteur sur le caisson. Ne serrez pas complètement le boulon.

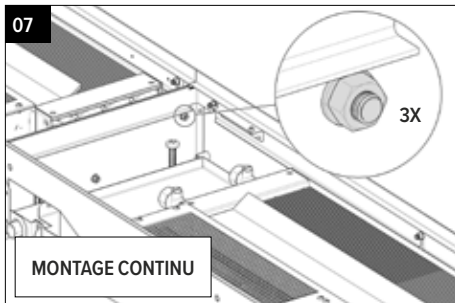


Dévisser les vis de réglage au bas de l'appareil et placez les capuchons en plastique au bas des vis pour éviter les vibrations et le bruit au sol.

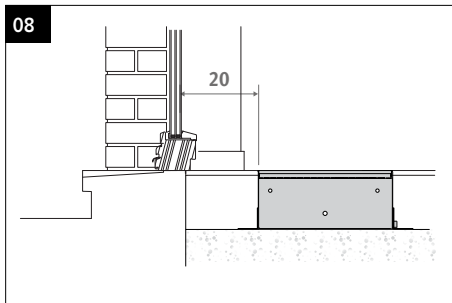


Brisez la bandelette métallique du côté court du caisson (afin de pouvoir placer la grille en continu).

 Seulement aux extrémités à relier.



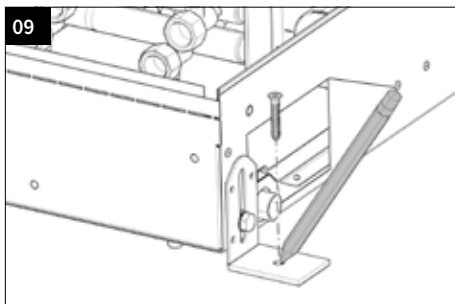
Assurez-vous que les appareils soient positionnés correctement et que les caissons soient bien ajustés. Utilisez les raccords fournis pour relier les différentes unités.



Installez l'appareil avec l'échangeur de chaleur côté mur ou côté fenêtre.

**⚠** Rideaux au sol: placez l'appareil à au moins 20 cm de la fenêtre.!

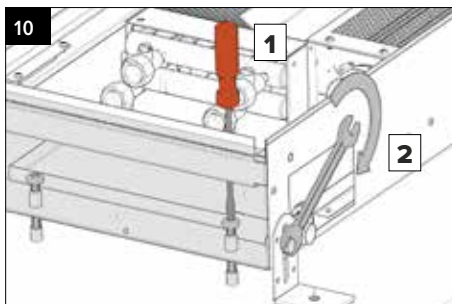
**FR**



Marquez les trous à forer. Forez les trous et placez les chevilles (Ø8mm).

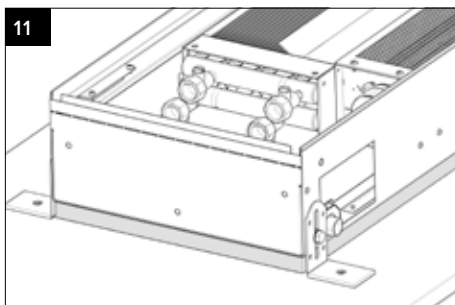
Fixez l'appareil au sol, grâce au contrôle de la hauteur en combinaison avec les déconnexions sonores en caoutchouc.

**⚠** Utilisez une cheville adaptée au type de sol.

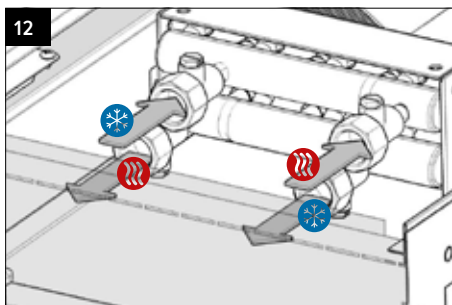


Utilisez les vis de réglage pour positionner l'appareil à la hauteur souhaitée. Fixez la hauteur.

Veillez à ce que la partie supérieure de l'appareil soit au même niveau que le sol fini.

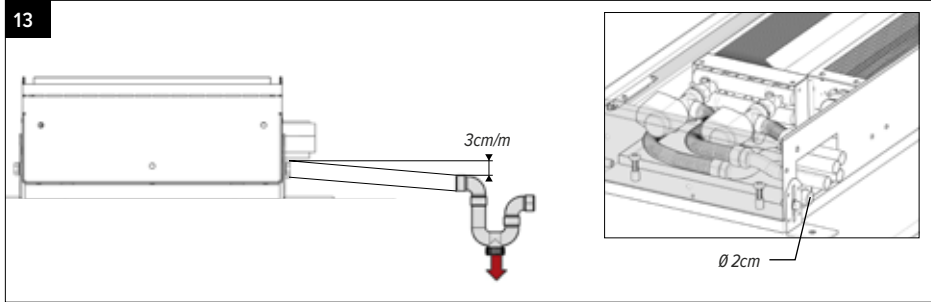


Si l'appareil n'est pas fixé à plat sur le sol, l'espace sous l'appareil doit être rempli.



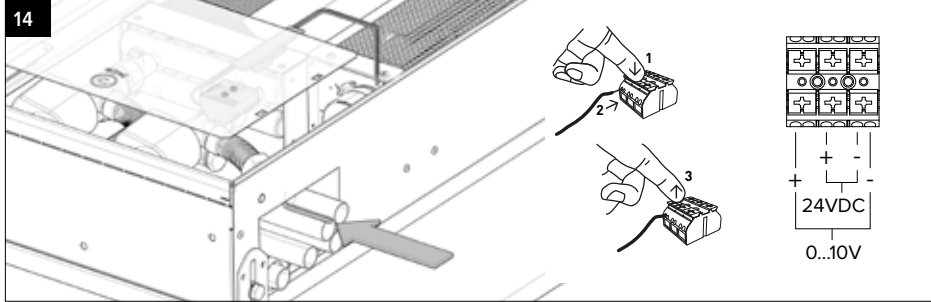
Raccordement hydraulique: Aperçu des connexions sur l'échangeur de chaleur

13



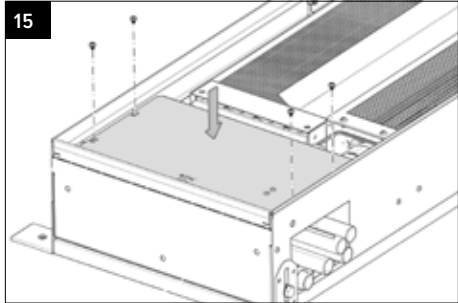
Lorsque les conduites d'évacuation de la condensation sont connectées à l'appareil, le jeu de tuyaux doit être suffisamment soutenu, afin qu'en cas de contrainte (éventuelle) sur les conduites, celles-ci ne se retrouvent pas sur le bac de récupération de la condensation de l'appareil. Le système d'évacuation de la condensation doit prévoir un siphon approprié pour éviter l'infiltration des odeurs. Il faut toujours prévoir un bouchon pour le nettoyage dans la partie basse du siphon ou le réaliser de manière à permettre un démontage rapide. Verser l'eau dans le bac de récupération de la condensation et vérifier que le liquide est correctement évacué, en suivant le parcours jusqu'à la sortie de l'évacuation de condensation. Si l'écoulement ne s'effectue pas correctement, contrôler l'inclinaison et rechercher les éventuels points d'obstruction.

14



Sur le côté de la connexion hydraulique se trouve également le bornier pour la connexion électrique. La connexion électrique est connectée dans la boîte de raccordement située au bas de la plaque de recouvrement.

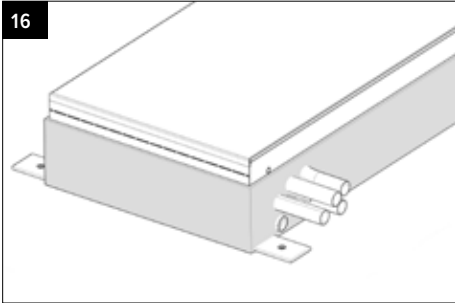
15



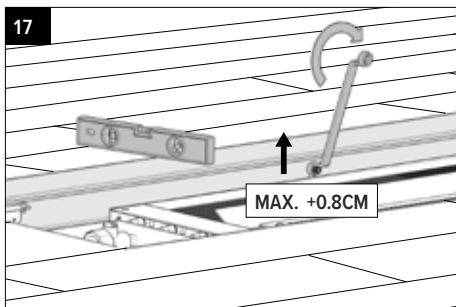
Montez le couvercle de la vanne. Couvrez le caisson avec le film de protection et le panneau de chantier.

**⚠** Cette protection doit rester sur l'appareil pendant toute la phase de construction.

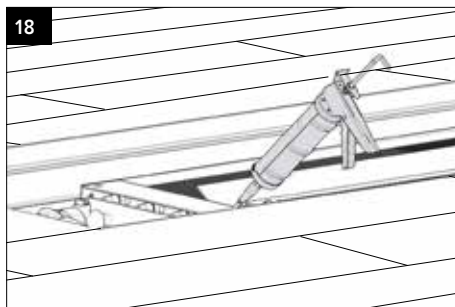
16



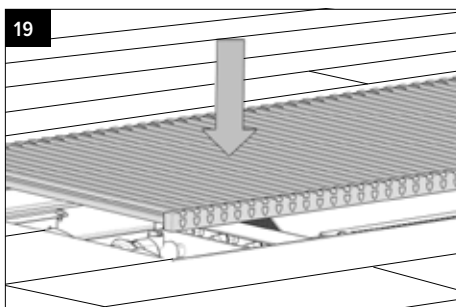
Si un sol de finition est appliqué, une isolation périphérique doit être placée autour de tout l'appareil pour protéger celui-ci contre les différences de tension.



Réglage de précision jusqu'à 0.8cm max. pour alignement parfait avec le sol fini.



Appliquer la finition.



Placer la grille..

## 6. GARANTIE

1. La garantie n'est valable que si l'appareil est utilisé normalement, par le premier propriétaire et s'il est installé selon les normes et conditions définies dans les instructions et selon les règles de l'art.
2. La garantie ne porte que sur l'appareil ou les pièces détachées. Jaga a le choix de remplacer ou de réparer l'appareil ou les pièces détachées défectueuses. Dans le cas où le modèle sous garantie n'est plus en production, Jaga a le droit de le remplacer par un autre appareil ou des pièces détachées équivalentes. Dans les cas où la garantie joue, Jaga donne, pendant les premiers six mois, une garantie supplémentaire sur les frais de transport et la main d'oeuvre.
3. La garantie est donnée pour la période prévue par ce document. La réparation ou le remplacement ne changent en rien la période de garantie originale.
4. La garantie ne peut être invoquée pour des appareils ou pièces détachées sur lesquels manquent les informations concernant le type et la série, ou auxquels ces informations ont été enlevées ou modifiées. Ceci vaut également pour les appareils qui ont été réparés ou modifiés par des personnes non autorisées par Jaga.
5. Jaga n'accorde aucune garantie sur les appareils endommagés suite à une installation non conforme, à des raccordements - tant électriques que sanitaires - non conformes, à une installation électrique défectueuse, à l'utilisation d'une tension électrique non conforme à celle nécessaire au fonctionnement de l'appareil (idem pour la pression hydraulique), à une défectuosité des appareils environnants, à l'utilisation de pièces de raccordement non compatibles. Nos corps de chauffe ne restent en aucun cas sous garantie s'ils sont vidés à des époques déterminées ou pendant un certain temps, s'ils sont chauffés au moyen d'eaux industrielles, de vapeur ou d'eau qui contient des produits chimiques ou de grandes quantités d'oxygène. La qualité de l'eau présente dans l'installation doit être conforme à la directive VDI 2035-2. La garantie expire aussi quand les corps de chauffe sont installés dans un environnement ou l'atmosphère est agressif (ammoniacque, matières caustiques, etc...). Dans tous ces cas, le client doit s'adresser au responsable de la cause du dommage. Le placement de radiateurs peints n'est pas non plus autorisé dans les espaces humides.
6. Jaga décline toute responsabilité et refuse la garantie pour tout dommage causé par une utilisation ou un maniement fautif de l'appareil, par un manque d'entretien ou un entretien incorrect, par la chute de l'appareil ou le manque de précaution dans le transport, de même que pour les appareils encastrés qui ne sont pas facilement accessibles.
7. Dans tous les cas où la garantie est acquise mais lorsque la livraison date de plus de six mois, et dans tous les autres cas, les coûts de transport et de main d'oeuvre sont calculés suivant des échelles établies par Jaga. Le client peut en prendre connaissance à l'avance, soit en téléphonant au service après vente, soit en le demandant préalablement au technicien lors de sa visite.
8. Toute intervention non couverte par la garantie doit être payée au grand comptant au technicien du service après vente.
9. La garantie prend cours à la date de la facturation. Faute de facture, le numéro de série ou la date de fabrication prévaudra.
10. Les litiges éventuels seront soumis à la compétence exclusive des tribunaux de l'arrondissement judiciaire de Hasselt. Le droit belge est d'application, même dans le cas de ventes à des ressortissants d'autres Etats membres de l'UE et hors UE.



## INHALTSVERZEICHNIS

1. ALLGEMEINE RICHTLINIEN.....	26
2. SYMBOLE.....	27
3. PRODUKTBESCHREIBUNG.....	28
4. TECHNISCHE DATEN.....	29
5. INSTALLATION.....	31
6. GARANTIE.....	35

### Wichtige Informationen



Lesen Sie diese Anleitung für eine korrekte Installation des Geräts aufmerksam durch. Bitte befolgen Sie diese Anweisungen und bewahren Sie sie auf! Das Gerät muss für Wartungsarbeiten immer zugänglich sein. Nur wenn der Inhalt dieser Anleitung strikt und umfassend beachtet wird, können Fehler vermieden werden und ist ein störungsfreier Gebrauch möglich. Die Nichtbeachtung der Sicherheitshinweise, Montagevorschriften, Anweisungen, Warnungen und Hinweise in diesem Dokument kann zu Körperverletzungen oder Schäden am Gerät führen.

Bitte bewahren Sie diese Anweisungen.


Dieses Gerät ist nicht für den Gebrauch durch Personen (darunter Kinder) mit eingeschränkten körperlichen, sensorischen oder geistigen Fähigkeiten oder durch Personen gedacht, die nicht über die erforderliche Erfahrung und Kenntnis verfügen, es sei denn, dass sie durch eine Person beaufsichtigt werden, die für ihre Sicherheit verantwortlich ist oder ihnen den Gebrauch des Gerätes erklärt hat. Beaufsichtigen Sie Kinder, damit sichergestellt ist, dass sie nicht mit dem Gerät spielen.

### Die Gewährleistung verfällt bei:

- Fehlern oder Schäden, die auf die Nichteinhaltung der Montage-, Reinigungs- oder Gebrauchsanweisungen des Herstellers zurückzuführen sind.
- Unsachgemäßer, zweckentfremdeter und/oder unverantwortlicher Nutzung oder Behandlung des Geräts.
- Fehlerhaft oder unsachgemäß durchgeführten Reparaturen und Mängeln, die aufgrund externer Faktoren entstanden sind.
- Eigenmächtig vorgenommenen Veränderungen am Gerät.
- Geräten, die so eingebaut sind, dass sie nicht leicht zugänglich sind.

Dieses Gerät unterliegt den allgemeinen Garantiebedingungen von Jaga NV.

# 1. ALLGEMEINE RICHTLINIEN

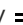
- Kontrollieren Sie alle Komponenten auf sichtbare Beschädigungen..
- Das Gerät immer sehr vorsichtig handhaben, um Beschädigungen der Verkleidung sowie der innen liegenden mechanischen und elektrischen Bauteile zu vermeiden..
- Das Gerät muss immer für Wartungsarbeiten zugänglich sein..
- Legen Sie keine Gegenstände auf das Gerät..
-  Keine Gegenstände in die Zu- und Abluftöffnungen einführen..

## Geräte-Identifikation:

Die Seriennummer befindet sich auf der rechten Seite des Geräts (links, wenn sich die Anschlüsse auf der rechten Seite des Geräts befinden)..

## Operationele limieten:



Installatie die niet voldoet aan de opgegeven operationele limieten ontslaat Jaga NV van aansprakelijkheid van kwijting met betrekking tot schade aan voorwerpen en personen.

- Max. Wassertemperatur: 90°C
- Maximaler Wärmetauscherdruck: 20 bar.
- Versorgungsspannung: 24 V  DC ±10 %

## Verwendung:

- Das Gerät ist für Heizungs- und Kühlungsanwendungen im Innenbereich konzipiert. Jede andere Verwendung ist strengstens untersagt. Es ist verboten, das Gerät in einer explosionsgefährdeten Umgebung zu installieren.
- Die Umgebung muss trocken und staubfrei sein, mit einer Temperatur zwischen 5°C und 70°C und einer relativen Luftfeuchtigkeit von <90%.. (norm IEC EN 60335-2-40)
- Das Gerät ist nicht für industrielle Anwendungen bestimmt..
- Es ist Kindern oder unbegleiteten Behinderten untersagt, das Gerät zu benutzen..

## Wartung:



- Alle Reparaturen und Wartungsarbeiten müssen von qualifiziertem Personal ausgeführt werden..
-   Trennen Sie das Gerät vom Stromnetz, indem Sie den Hauptschalter ausschalten, bevor Sie Reinigungs- und Wartungsarbeiten durchführen. Warten Sie, bis die Teile abgekühlt sind, um Verbrennungen zu vermeiden..
- Reinigen Sie das Gitter und die Innenseite des Behälters regelmäßig (je nach Nutzung und Funktion des Raums) mit einem Staubsauger..
- Verwenden Sie keine Produkte auf Lösungsmittel- und Reinigungsmittelbasis..
- Alle 6 Monate: Überprüfen Sie den Wärmetauscher, die Gitter, den Kondensatableiter und entlüften Sie das System..

## Demontage:

Wenn das Gerät längere Zeit nicht benutzt wird, muss es vom elektrischen Anschluss an das Stromnetz getrennt werden..


-  Bei Frostgefahr sollte dem System eine geeignete Menge Frostschutzmittel hinzugefügt werden..

## Verpackung:

-  Entfernen Sie das Verpackungsmaterial und bringen Sie dies zu den entsprechenden Sammelstellen oder Recycling-Anlagen, gemäß den örtlichen Vorschriften..
-  Lassen Sie die Verpackung nicht in Reichweite von Kindern liegen..

## Installation

Das Gerät muss von einem zertifizierten Installateur gemäß dieser Anleitung und den national und lokal geltenden Bau- und Sicherheitsvorschriften installiert werden. Eine unsachgemäße Installation kann zu Fehlfunktionen des Produkts, reduzierter Leistung, Vibrationen oder einem höheren Geräuschpegel führen..


-  Das Gerät kann scharfe Kanten haben. Tragen Sie bei der Installation / Wartung einen geeigneten Schutz..
- Alle im Handbuch angegebenen Abmessungen müssen eingehalten werden, um die Leistung zu gewährleisten und Installation und Wartung zu ermöglichen. Bieten Sie zusätzlichen Platz, wenn Ventile installiert werden sollen..
- Stellen Sie sicher, dass keine Vibrationen zwischen verschiedenen Elementen übertragen werden können. Kontaktgeräuschisolierung..
- Bei Kühlung: Isolieren Sie die Rohrleitungen..
- Wenn die Kondensatablaufrohre an das Gerät angeschlossen werden, muss das Rohrsystem ausreichend unterstützt werden, damit es bei (irgendwelcher) Belastung der Rohrleitungen nicht auf der Kondensatablaufwanne des Geräts landet..

DE








### Richtlinien zur Platzierung von Geräten:

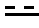

- Keine Hindernisse im unmittelbaren Bereich, die den Ansaug- und Abluftstrom behindern können..

### Start:

-  Die (Wieder-) Inbetriebnahme und Inbetriebnahme des Gerätes muss von qualifiziertem Personal durchgeführt werden. Überprüfen Sie vor oder:
  - Das Gerät ist richtig platziert..
  - Die Vor- und Rücklaufleitungen sind korrekt angeschlossen und - falls gekühlt - isoliert..
  - Die Rohre sind sauber und die Luft entfernt..
  - Die Lüftungsgitter, Wärmetauscher und der Kondensatablauf sind sauber..
  - Die Verdrahtungsanschlüsse sind korrekt und fest angezogen..
  - Die Versorgungsspannung ist korrekt..

## 2. SYMBOLE

-  Gefahr
-  Gefahr: Bauteile unter Spannung
-  Gefahr: scharfe Oberflächen / Kanten
-  Gefahr: heiße Oberflächen
-  Gefahr: Maschinenteile in Bewegung
-  Achtung: Wichtige Warnung
-  Umweltschutz

 VDC - Gleichstrom  
 VAC - Wechselstrom

### 3. PRODUKTBESCHREIBUNG

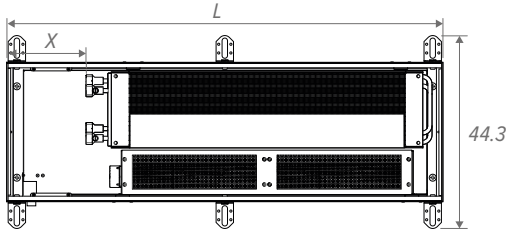
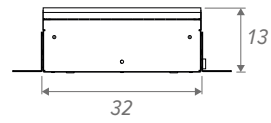
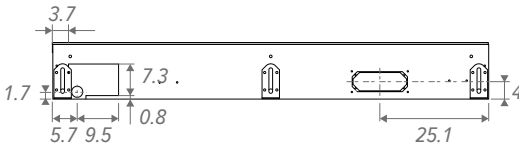


1. Rost
2. Abdeckplatte
3. flexible Anschlüsse 1/2" aus Edelstahl, Länge 15 cm
4. Elektrischer Anschluss auf der Innenseite
5. Kondensatablaufwanne Ø20mm
6. Feineinstellung

7. Dynamischer Low-H<sub>2</sub>O-Wärmetauscher (2-Rohr und 4-Rohr Anschluss)
8. Thermischer Aktivator (Mini Tangentialaktivator)
9. Höheneinstellung mit Schallentkopplung (Nicht montiert)
10. Anschluß Frischluft (Option)
11. Hydraulischer Anschluss

## 4. TECHNISCHE DATEN

### 4.1. ABMESSUNGEN

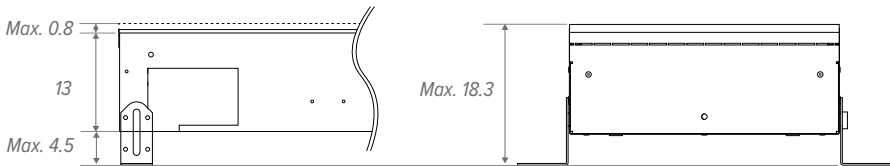


L (CM)	L (CM) <i>Doorlopende montage</i>	X (CM)
70.3	70.3	18.3
100.3	100.3	18.3
120.3	120.3	18.3
140.3	140.3	18.3
170.3	170.3	18.3
200.3	200.3	18.3
230.3	230.3	18.3
280.3	280.3	18.3
300.3	300.3	18.3

DE

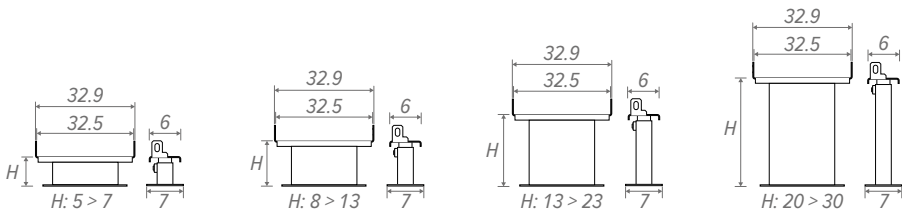
### 4.2. ABMESSUNGEN - STANDARD HÖHENEINSTELLUNG

Höheneinstellung mit Schallentkopplung



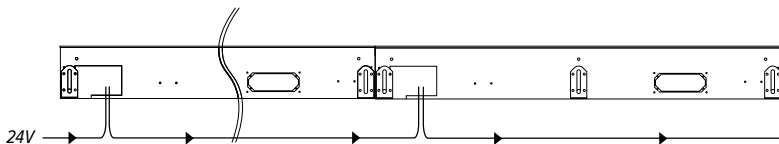
### 4.3. ABMESSUNGEN - FUSS MIT HÖHENEINSTELLUNG FÜR EINEN DOPPELBODEN

Option: Höhenverstellbare Füße für Doppelboden



#### 4.4. 24 VDC ELEKTRISCHER ANSCHLUSS

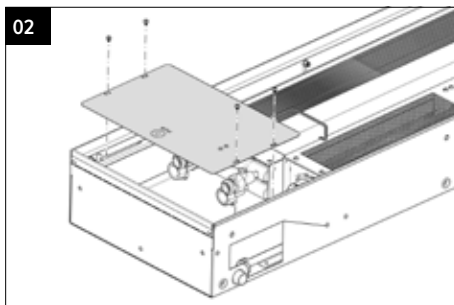
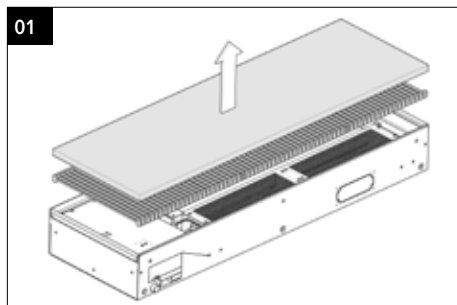
Max. Kabellänge bei einem Spannungsverlust von 5%.



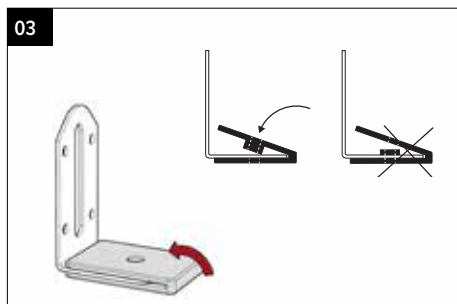
	KABELLÄNGE (M)	10	20	30	40	50	60	70	80	90	100
H13 B32 L70 (TYPE 1)	Ø 1 mm <sup>2</sup>	9	4	3	2	1					
	Ø 1.5 mm <sup>2</sup>	13	6	4	3	2			1		
	Ø 2.5 mm <sup>2</sup>	22	11	7	5	4	3		2		
H13 B32 L100 (TYPE 2)	Ø 1 mm <sup>2</sup>	7	3	2	1						
	Ø 1.5 mm <sup>2</sup>	11	5	3	2		1				
	Ø 2.5 mm <sup>2</sup>	19	9	6	4	3		2		1	
H13 B32 L120 (TYPE 3)	Ø 1 mm <sup>2</sup>	6	3	1							
	Ø 1.5 mm <sup>2</sup>	9	4	3	2	1					
	Ø 2.5 mm <sup>2</sup>	15	7	5	3		2		1		
H13 B32 L140 (TYPE 4)	Ø 1 mm <sup>2</sup>	6	3	1							
	Ø 1.5 mm <sup>2</sup>	9	4	3	2	1					
	Ø 2.5 mm <sup>2</sup>	15	7	5	3		2		1		
H13 B32 L170 (TYPE 5)	Ø 1 mm <sup>2</sup>	4	2	1							
	Ø 1.5 mm <sup>2</sup>	6	3	2	1						
	Ø 2.5 mm <sup>2</sup>	10	5	3	2		1				
H13 B32 L200 (TYPE 6)	Ø 1 mm <sup>2</sup>	3	1								
	Ø 1.5 mm <sup>2</sup>	5	2	1							
	Ø 2.5 mm <sup>2</sup>	9	4	3	2	1					
H13 B32 L230 (TYPE 7)	Ø 1 mm <sup>2</sup>	3	1								
	Ø 1.5 mm <sup>2</sup>	5	2	1							
	Ø 2.5 mm <sup>2</sup>	9	4	3	2	1					
H13 B32 L280 (TYPE 8)	Ø 1 mm <sup>2</sup>	2	1								
	Ø 1.5 mm <sup>2</sup>	3	1								
	Ø 2.5 mm <sup>2</sup>	6	3	2	1						
H13 B32 L300 (TYPE 9)	Ø 1 mm <sup>2</sup>	2	1								
	Ø 1.5 mm <sup>2</sup>	3	1								
	Ø 2.5 mm <sup>2</sup>	5	2	1							

## 5. INSTALLATION

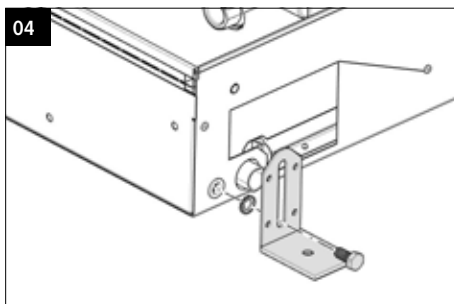
 VERWENDEN SIE IMMER DEN HAUPTSCHALTER, UM DIE STROMVERSORGUNG ABZUSCHALTEN



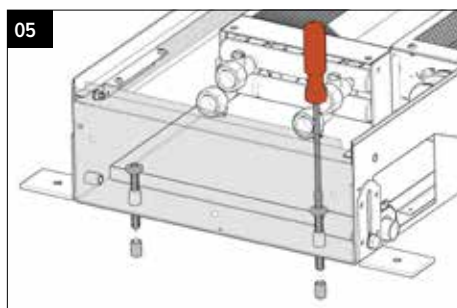
Demontieren Sie die Ventilabdeckung, bevor Sie das Gerät einbauen.



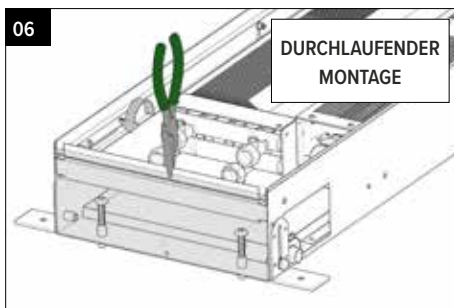
Montieren Sie die runde Schallentkopplung unter jeder Höheneinstellung.



Befestigen Sie die Höheneinstellungen am Gehäuse. Ziehen Sie die Schraube nicht fest an.



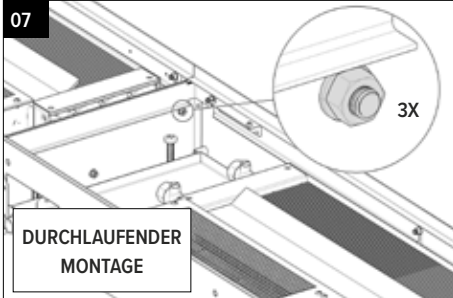
Drehen Sie die Einstellschrauben in der Unterseite des Geräts und setzen Sie die Plastikkappen auf die Unterseite der Schrauben, um Vibrationen und Geräusche auf dem Boden zu vermeiden.



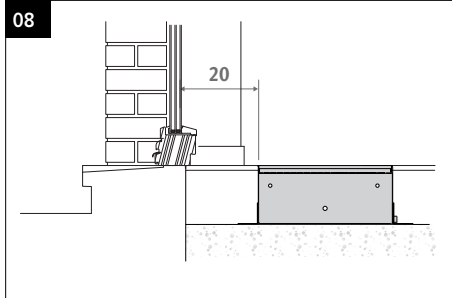
Brechen Sie den Metallstreifen an der kurzen Seite des Gehäuses ab (um das Rost durchlaufend platzieren zu können).

 Nur an der Türe zu verbinden

DE

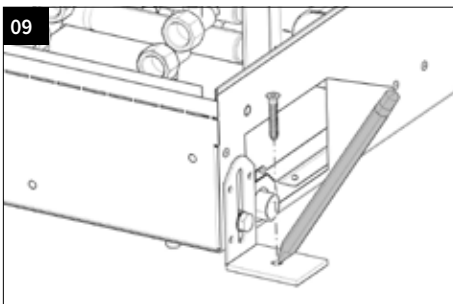


Stellen Sie sicher, dass die Geräte richtig positioniert sind und die Gehäuse fest sitzen. Verwenden Sie die mitgelieferten Verbindungsstücke, um die verschiedenen Einheiten zu verbinden.



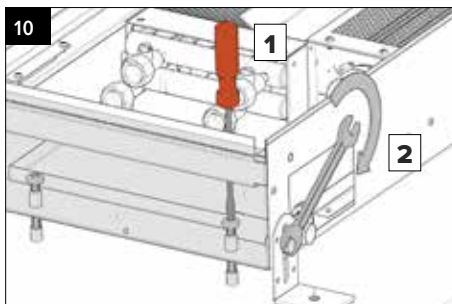
Montieren Sie das Gerät mit dem Wärmetauscher an der Wand- oder Fensterseite

**⚠** Vorhänge zum Boden: Stellen Sie das Gerät mindestens 20 cm vom Fenster entfernt auf.!



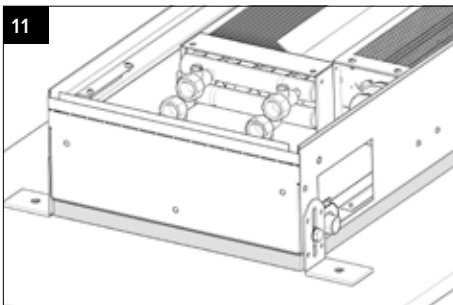
Markieren Sie die Befestigungspunkte gemäß den Befestigungslöchern des Geräts. Bohren Sie die Löcher und setzen Sie die Dübel ein. (Ø8mm). Befestigen Sie das Gerät dank der Höhenregelungen in Kombination mit den Gummischalldämpfern am Boden.

**⚠** Verwenden Sie an den Bodentyp angepasste Dübel.

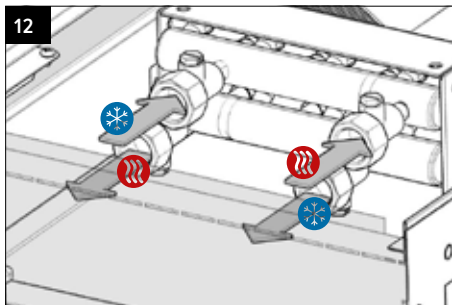


Verwenden Sie die Einstellschrauben, um das Gerät auf die gewünschte Höhe einzuregeln. Befestigen Sie die Höheneinstellungen.

Die Rahmenkante bündig mit dem fertigen Fußboden ausregeln



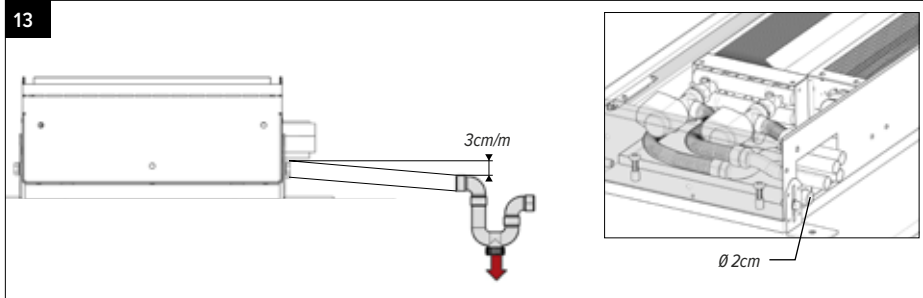
Wenn das Gerät nicht flach auf dem Boden montiert ist, muss der Raum unter dem Gerät ausgefüllt werden.



Hydraulischer Anschluss: Übersicht der Anschlüsse am Wärmetauscher

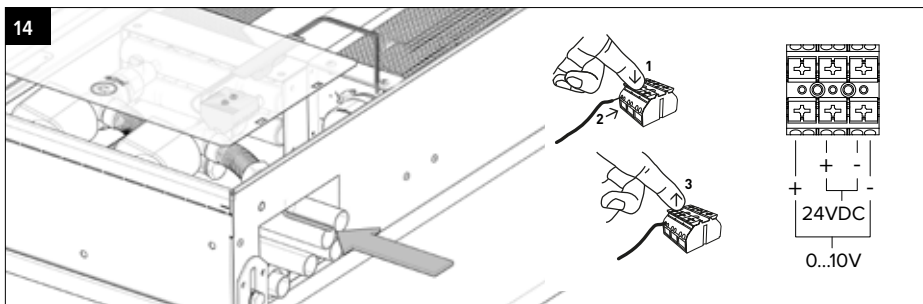


13



Wenn die Kondensatablaufrohre an das Gerät angeschlossen werden, muss das Rohrsystem ausreichend unterstützt werden, damit es bei (irgendwelcher) Belastung der Rohrleitungen nicht auf der Kondensatablaufwanne des Geräts landet.  
 Der Kondensatablauf muss einen entsprechenden Rohrleitungssiphon aufweisen, um die Entstehung von Gerüchen zu verhindern. Es ist stets ein Verschluss zur Reinigung im unteren Teil des Siphons vorzusehen oder dieser ist so herzustellen, dass er schnell demontiert werden kann. Der Kondensatablauf muss das nötige Gefälle aufweisen, um den Wasserabfluss zu erleichtern.

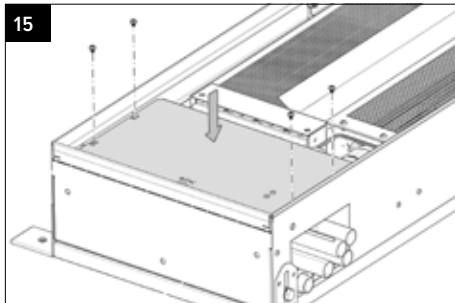
14



Auf der Seite des hydraulischen Anschlusses befindet sich auch die Klemmleiste für den elektrischen Anschluss. Der Elektroanschluß erfolgt in der Anschlußdose unterhalb der Abdeckplatte.

DE

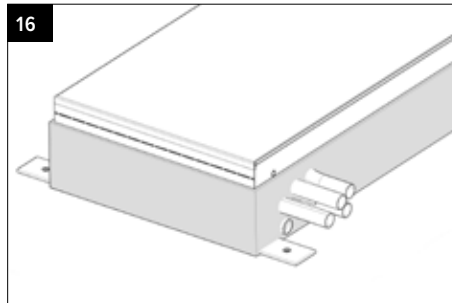
15



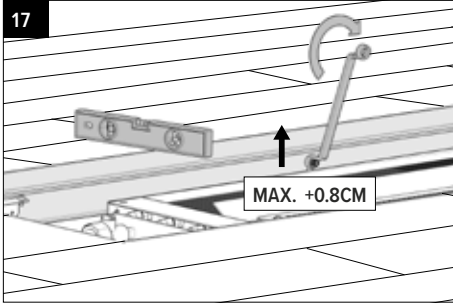
Montieren Sie den Ventildeckel. Decken Sie das Gehäuse mit der Folie und der Abdeckplatte ab.

**⚠** Während der gesamten Bauphase muss die Abdeckung am Gerät verbleiben.

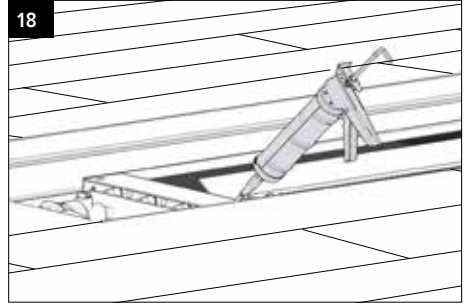
16



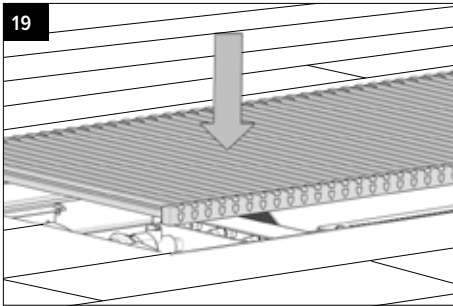
Wenn ein Estrich verwendet wird, muss das gesamte Gerät mit Randdämmstreifen versehen werden, um das Gerät vor Spannungsunterschieden zu schützen.



17 Feineinstellung bis max. 0.8 cm, für eine perfekte Ausrichtung mit dem Fussboden.



18 Wenden Sie den letzten Schliff an.



19 Legen Sie das Rost ein..

## 6. GARANTIE

1. Unsere Garantiepflicht tritt nur dann ein, wenn das Gerät vom ersten Besitzer oder seinem Heizungsbauer nach unserer Anweisung montiert, angeschlossen, ordnungsgemäß installiert und bedient wird.
2. Die Garantie bezieht sich nur auf das Gerät oder die Ersatzteile des Gerätes. Je nach Garantieschaden wird Ersatz geliefert, das Gerät repariert oder es werden Teile ersetzt. Bei berechtigten Garantieforderungen liefert Jaga gleichwertige Geräte oder Ersatzteile. Im durch Jaga anerkannten Garantiefall und Garantieeinsatz, gewährt Jaga eine Folgegarantie während der ersten 6 Monate.
3. Wir gewähren Garantie wie in diesem Garantieschein erwähnt. Bei Ersatz oder Reparatur verlängert sich in keinem Fall die ursprüngliche Garantiefrist.
4. Wir gewähren keine Garantie für Aggregate oder Ersatzteile, auf denen die Herstellungsnummern, Seriennummern entweder entfernt oder abgeändert sind. Bei Änderungen oder Eingriffen am Gerät durch nicht von uns autorisierten Personen erlischt ebenfalls die Garantiepflicht.
5. Für Schäden, die durch falsche Installation (elektrisch oder heizungstechnisch) auftreten oder Schäden, die infolge defekter Elektroinstallation oder Spannungsschwankungen bzw. hydraulischem Druck, der außerordentlich vom Normalwert abweicht, auftreten, gewähren wir keine Garantie. Es wird keine Garantie übernommen wenn andere Ventile, als die von Jaga, zum Einsatz kommen. Wir übernehmen für unsere Heizkörper in keinem Fall Garantie, wenn sie zu bestimmten Zeiten oder für eine gewisse Zeit geleert betrieben werden. Außerdem entfällt jegliche Garantie, wenn die Heizkörper mit Betriebswasser, Dampf, Chemikalien oder mit größeren Sauerstoff angereicherten Mengen Wasser betrieben werden. Die Qualität das Systemwassers muss die VDI-Richtlinie 2035-2 erfüllen. Die Garantie wird ebenfalls aufgehoben, falls die Heizkörper in einer aggressiven atmosphärischen Umgebung montiert werden (Ammoniak, ätzende Stoffe, usw. ..). In diesen Fällen muss sich der Kunde an die dafür verantwortlichen Personen wenden. Die Platzierung von lackierten Heizkörpern ist eben so wenig in folgenden Bereichen zugelassen: über einer Badewanne mit Duschköglichkeit, in einer Dusche oder daneben, in einem Schwimmbad (Chlor-Luft).
6. Jaga gewährt auch keine Garantie für eine falsche Behandlung oder einen falschen Gebrauch des Geräts, mangelhafte oder falschen Betrieb, Fall des Gerätes, den Transport ohne Rücksicht auf die notwendigen Vorsichtsmaßnahmen. Dies gilt auch für Geräte die so eingebaut sind, dass sie nicht einfach zu erreichen sind.
7. Jaga gewährt auch keine Garantie für eine falsche Behandlung oder einen falschen Gebrauch des Geräts, mangelhafte oder falschen Betrieb, Fall des Gerätes, den Transport ohne Rücksicht auf die notwendigen Vorsichtsmaßnahmen. Dies gilt auch für Geräte die so eingebaut sind, dass sie nicht einfach zu erreichen sind.
8. Jede Intervention von Jaga, die nicht durch die Garantie abgedeckt ist, soll an den After-Sales Techniker in bar bezahlt werden.
9. Die Garantie gilt ab Rechnungsdatum. Wenn keine Rechnung vorliegt gilt die Seriennummer oder das Herstellungsdatum.
10. Für sämtliche Rechtsstreitigkeiten ist das zuständige Amtsgericht am belgischen Firmensitz zuständig. Dieses wendet belgisches Recht an, auch im Falle des Verkaufs an Bürger anderer EU-Mitgliedstaaten und Nicht-EU-Mitgliedstaaten.

## CONTENT

1. GENERAL INFORMATION .....	37
2. SYMBOLS .....	37
3. PRODUCT DESCRIPTION .....	39
4. TECHNICAL DATA .....	40
5. INSTALLATION .....	42
6. GUARANTEE .....	46

### Important info



The unit must be installed by a certified installer in accordance with the installation instructions and the local building codes. Please follow this instruction manual and file it somewhere safe! The unit must always be accessible for maintenance and inspection..


Installation must be carried out by certified technicians. Incorrect installation could cause product failure, a reduced performance or an increased noise level.

### The warranty is void when:

- The installation, maintenance or operation instructions in this manual are not respected.
- The initial start-up has been carried out before a general cleaning of both the fan and the coil.
- Modifications have been made to the product, before, during or after product installation.
- Maintenance has been carried out by unauthorized people.
- Access to the unit has been restricted due to on-site conditions.

This device is covered by the general warranty conditions of Jaga NV.

## 1. GENERAL INFORMATION


- Check for any visible damage..
- The unit must be handled with care in order to avoid damage to the unit's interior and exterior parts..
- The unit must remain accessible for inspection and maintenance, the trench must be removable at all times..
- Do not place any objects on the unit..
-  Do not insert objects into the supply and return air openings..

### Unit identification:

The serial number is tagged on unit's right side (on the left if the connections are on the unit's right side)..

### Operationele limieten:



Installatie die niet voldoet aan de opgegeven operationele limieten ontslaat Jaga NV van aansprakelijkheid van kwijting met betrekking tot schade aan voorwerpen en personen.

- Max. water temperature: 90°C
- Maximum coil pressure: 20 bar.
- power supply voltage: 24 V  DC  $\pm 10\%$

### Use:


- The unit has been designed to function as a fan coil for both heating and cooling applications; any other use is strictly forbidden. Installing the unit in an explosive environment is prohibited.
- The area must be dry and dust-free, with a temperature between 5°C and 70°C and a relative humidity < 90%.. (norm IEC EN 60335-2-40)
- The unit is not intended for industrial applications..
- Start-up and commissioning of the unit must be carried out by skilled staff, qualified to work on this type of product..

### Maintenance:



- Maintenance must be carried out by qualified technicians..
-   Always use the main disconnect switch to isolate the unit from the mains before carrying out any maintenance or inspection work..
- A dirty grille obstructs the air flow, so clean the grille at regular intervals, depending on the room's purpose and how it's used. The grille should never be disassembled for maintenance and can be easily cleaned by using a vacuum cleaner..
- Do not use solvent- or detergent based products..
- Every 6 months: Check the condition of the coil and condensate drain..

### Disassembly:

When the unit is not used for long periods of time, it must be disconnected from the mains electrical connection..


-  When the unit is not used for long periods of time, it must be disconnected from the mains electrical connection. If the unit is not used during the winter period, the water in the system may freeze. A suitable quantity of anti-freeze liquid should be mixed with the water. Mixing the water with glycol modifies the unit's performance. Pay attention to the safety instructions on the packaging regarding glycol..

### Package:

-  Remove the packaging material and put it in the appropriate collection point or recycling facility, in compliance with the local regulations..
-  Do not leave the packaging within reach of children..

### Installation


Installation must be carried out by certified technicians. Incorrect installation could cause product failure, a reduced performance or an increased noise level..

-  The unit might have sharp edges; use gloves during installation/adjustment..
- all clearances indicated in the manual must be respected in order to guarantee performance, and to allow installation and maintenance. In case valve packages are to be installed, make sure that there is enough room left..
- Sound travels very easily through hard materials. Soft rubber material can be used to reduce contact noise..
- With cooling: insulate the hydraulic pipes.
- When the condensate drain pipes are being connected, the pipe system must be sufficiently supported in order to prevent strain on the condensate drain tray..








### Device installation guidelines:


- Do not insert objects into the supply and return air openings..


### Starting:

-  Start-up and commissioning of the fancoil must be carried out by skilled staff, qualified to work on this type of product.:
  - The unit is positioned correctly..
  - The supply and return pipes are properly connected and insulated..
  - The pipes are clean and air is removed..
  - The inclination of the unit towards the drain and the p-trap are correct..
  - The wiring connections are correct and properly tightened..
  - The supply voltage is correct..

## 2. SYMBOLS

-  Danger
-  Danger: electrical hazard
-  Danger: sharp edges / components
-  Danger: hot surfaces
-  Danger: moving parts
-  Attention: important warning
-  Environmental safeguard

 VDC - direct current

 VAC - alternating current

### 3. PRODUCT DESCRIPTION



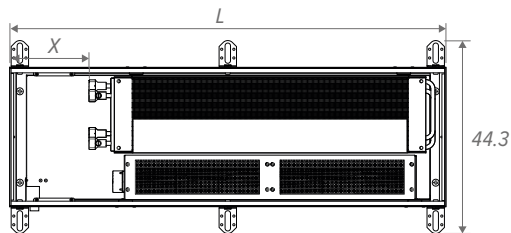
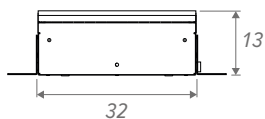
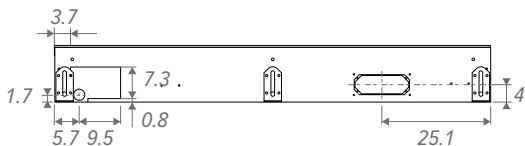
1. Grille
2. Cover plate
3. Stainless steel flexible connections 1/2", 15 cm long
4. Electrical connection on the inside
5. Condensate drain tray Ø20mm
6. Fine adjustment

7. Dynamic Low-H<sub>2</sub>O coil (2-pipe and 4-pipe connection)
8. Thermal Activator(s) (tangential mini activator)
9. Height control, provided with acoustic decoupling (not fitted)
10. Fresh air connection (Option)
11. Hydraulic connection

EN

## 4. TECHNICAL DATA

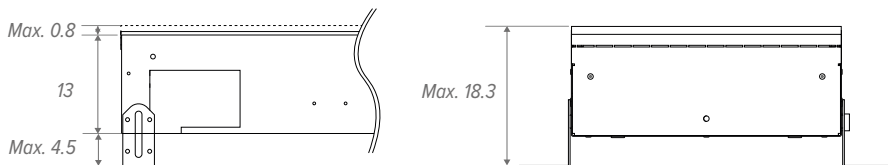
### 4.1. DIMENSIONS



L (CM)	L (CM) <i>Doorlopende montage</i>	X (CM)
70.3	70.3	18.3
100.3	100.3	18.3
120.3	120.3	18.3
140.3	140.3	18.3
170.3	170.3	18.3
200.3	200.3	18.3
230.3	230.3	18.3
280.3	280.3	18.3
300.3	300.3	18.3

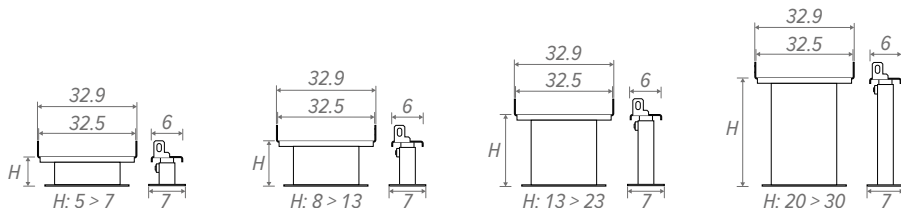
### 4.2. DIMENSIONS - HEIGHT ADJUSTMENT STANDARD

Height control, provided with acoustic decoupling



### 4.3. DIMENSIONS - FEET WITH HEIGHT ADJUSTMENT FOR RAISED FLOORS

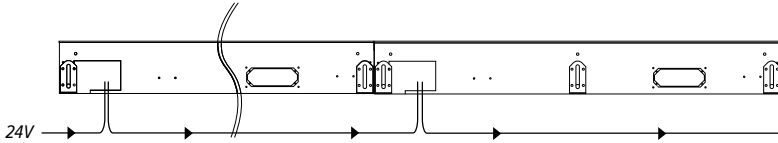
Option: Feet with height adjustment for raised floors





#### 4.4. 24 VDC ELECTRICAL CONNECTION

Maximal cable length for a voltage drop less than 5%.

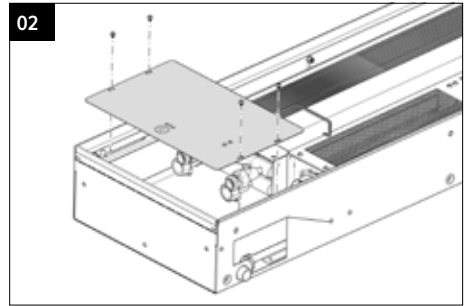
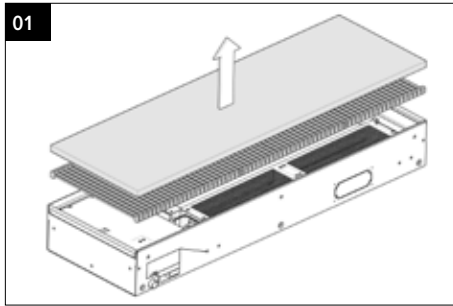


	CABLE LENGTH (M)	10	20	30	40	50	60	70	80	90	100
H13 B32 L70 (TYPE 1)	Ø 1 mm <sup>2</sup>	9	4	3	2	1					
	Ø 1.5 mm <sup>2</sup>	13	6	4	3	2			1		
	Ø 2.5 mm <sup>2</sup>	22	11	7	5	4	3		2		
H13 B32 L100 (TYPE 2)	Ø 1 mm <sup>2</sup>	7	3	2	1						
	Ø 1.5 mm <sup>2</sup>	11	5	3	2		1				
	Ø 2.5 mm <sup>2</sup>	19	9	6	4	3		2		1	
H13 B32 L120 (TYPE 3)	Ø 1 mm <sup>2</sup>	6	3	1							
	Ø 1.5 mm <sup>2</sup>	9	4	3	2	1					
	Ø 2.5 mm <sup>2</sup>	15	7	5	3		2		1		
H13 B32 L140 (TYPE 4)	Ø 1 mm <sup>2</sup>	6	3	1							
	Ø 1.5 mm <sup>2</sup>	9	4	3	2	1					
	Ø 2.5 mm <sup>2</sup>	15	7	5	3		2		1		
H13 B32 L170 (TYPE 5)	Ø 1 mm <sup>2</sup>	4	2	1							
	Ø 1.5 mm <sup>2</sup>	6	3	2	1						
	Ø 2.5 mm <sup>2</sup>	10	5	3	2		1				
H13 B32 L200 (TYPE 6)	Ø 1 mm <sup>2</sup>	3	1								
	Ø 1.5 mm <sup>2</sup>	5	2	1							
	Ø 2.5 mm <sup>2</sup>	9	4	3	2	1					
H13 B32 L230 (TYPE 7)	Ø 1 mm <sup>2</sup>	3	1								
	Ø 1.5 mm <sup>2</sup>	5	2	1							
	Ø 2.5 mm <sup>2</sup>	9	4	3	2	1					
H13 B32 L280 (TYPE 8)	Ø 1 mm <sup>2</sup>	2	1								
	Ø 1.5 mm <sup>2</sup>	3	1								
	Ø 2.5 mm <sup>2</sup>	6	3	2	1						
H13 B32 L300 (TYPE 9)	Ø 1 mm <sup>2</sup>	2	1								
	Ø 1.5 mm <sup>2</sup>	3	1								
	Ø 2.5 mm <sup>2</sup>	5	2	1							

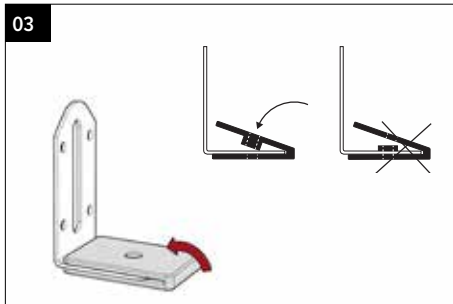
EN

## 5. INSTALLATION

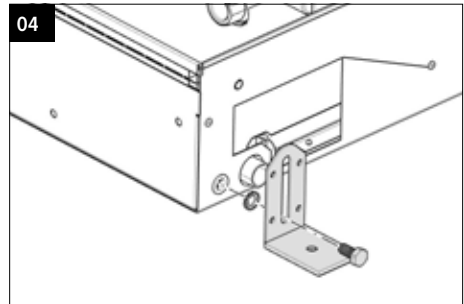
 ALWAYS USE THE MAIN SWITCH TO ISOLATE THE POWER SUPPLY



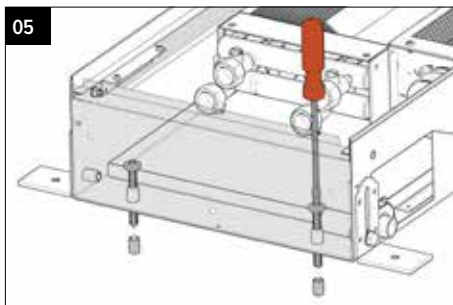
Remove the valve cover plate before installing the device.



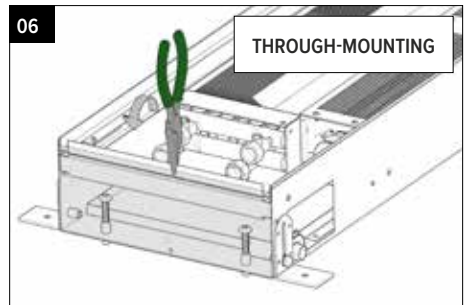
Mount the sound decoupler around each height adjuster




Fix the height adjusters to the casing. Do not completely tighten the bolt.

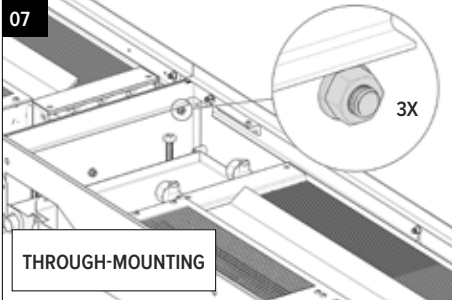


Unscrew the control screws in the bottom of the unit and place the plastic caps on the bottom of the screws to prevent vibrations and noise to the floor.



Break the metal strip on the short end of the casing (to enable continuous installation of the grille).

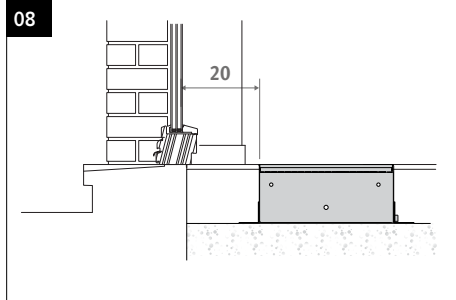
 Only on the ends that need to be connected



07

**THROUGH-MOUNTING**

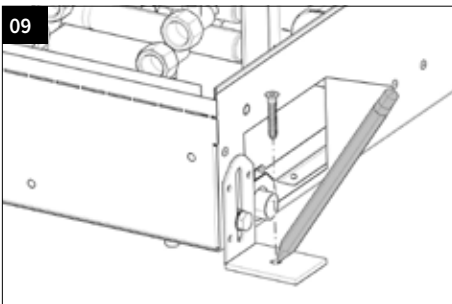
Make sure that the units are positioned correctly and that the casings fit tightly. Use the supplied connecting pieces to connect the different units.



08

Install the device with the coil facing the wall or window.

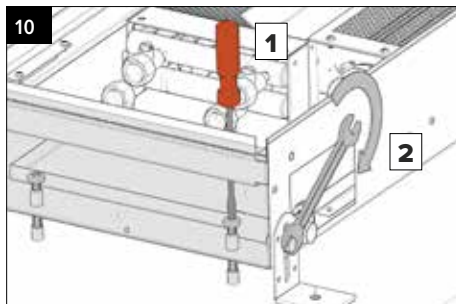
⚠️ Curtains to the floor: Place the device at least 20 cm from the window.!



09

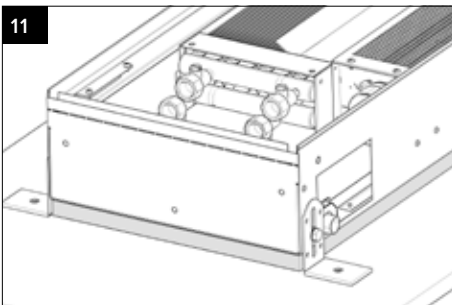
Mark the drill holes. Drill the holes and place the plugs. (Ø8mm). Fix the device to the floor, thanks to the height control in combination with the rubber sound decouplers.

⚠️ Use the correct plug for your floor type.



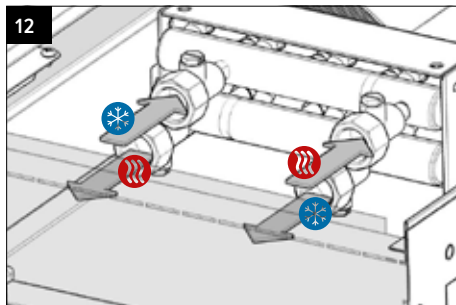
10

Use the control screws to adjust the unit to the desired height. Secure the height. Make sure that the top of the device is aligned with the finished floor.



11

If the device is not mounted directly on the floor, the space under the device must be filled.

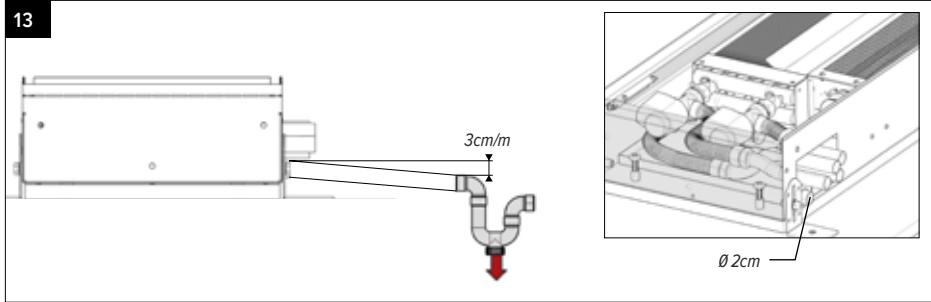


12

Hydraulic connection: Overview of the coil connections

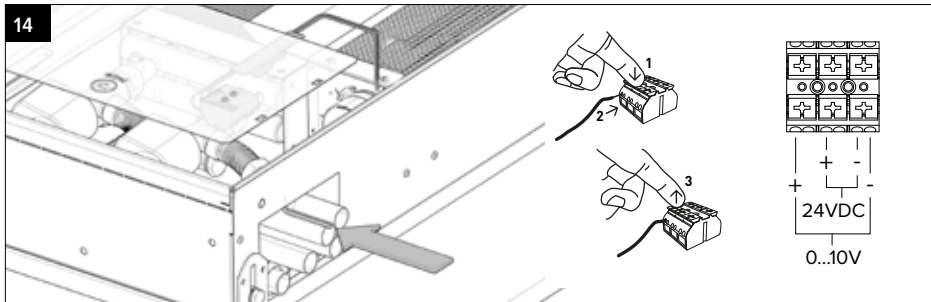
EN

13



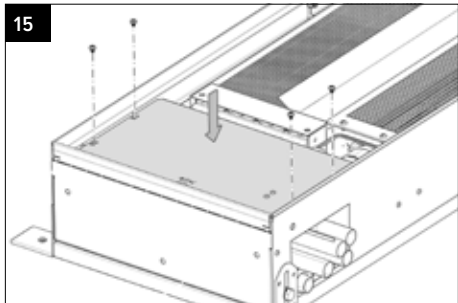
When the condensate drain pipes are being connected, the pipe system must be sufficiently supported in order to prevent strain on the condensate drain tray. The condensate drain system must be set up with an adequate p-trap in order to prevent the infiltration of odours. Always install a plug for cleaning in the lower part of the p-trap in order to allow quick disassembly. Pour water into the condensate collection pan and check if the liquid is drained properly. Otherwise, check the inclination and look for possible blockages.

14



On the side of the hydraulic connection, you can also find the terminal block for the electrical connection. The electrical connection is connected in the connection box, which is located at the bottom of the protective cover.

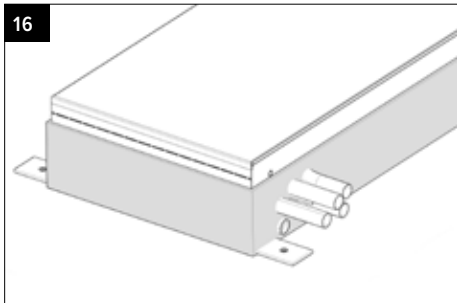
15



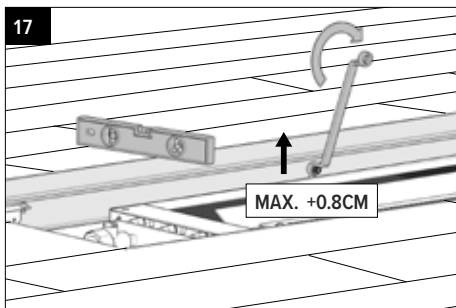
Mount the valve cover plate. Cover the casing with the protection foil and the protective cover.

**⚠** This protective screen must remain on the unit during the entire construction phase.

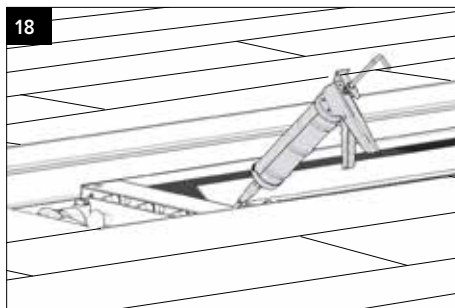
16



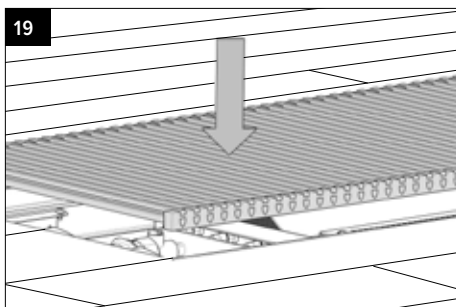
If screed is used the device needs to be completely insulated in order to protect the device from voltage differences.



*Fine adjustment to max. 0.8 cm, for a perfect alignment with the finished floor.*



*Apply the finishing touches.*



*Install the grille..*

## 6. GUARANTEE

1. The guarantee is valid only if the equipment is properly and correctly used, by its first owner and if installed in accordance with the norms and instructions as stipulated in the instruction leaflet and the current practices.
2. The guarantee only applies to the equipment and the spare parts. Jaga has the choice between repair and replacement of the equipment or the spare parts. If there has been a change in the model, Jaga is authorised to replace the guaranteed equipment with an equivalent equipment or equivalent spare parts. In those cases where the guarantee claim is received, during the first six months after the start of the guarantee, on all labour and transport costs.
3. The period of guarantee is mentioned in this certificate. A repair or replacement does not change anything to the original period of guarantee.
4. No guarantee is granted on equipment or spare parts lacking information concerning type or series, or on equipment where this information has been removed or altered, or on equipment that has been repaired or modified by persons not authorized by Jaga.
5. The customer is responsible for the damage in the cases where the damage is due to errors of placement, fittings, electrical connections, faulty or damaged electrical installations or appliances, erroneous voltage or hydraulic pressure and all other errors not related to the product delivered by Jaga. The guarantee is also revoked when nonsuited parts are applied. The guarantee for our heat exchangers not valid if they are emptied at set times or during a certain period, or if they are heated by means of industrial water, steam or water saturated by great quantities of oxygen. The quality of the system water has to be in accordance with the VDI 2035-2 directives. The guarantee is also revoked when the heat exchangers are placed in aggressive atmospheric surroundings (ammonia, caustic substances). Lacquered radiators should not be used in humid spaces. Lacquered radiators should not be used in the following areas: above a bath with a built-in shower unit, in a shower cubical or next to it, in a swimming pool (chlorine) or in a sauna.
6. Jaga does not give a guarantee on faulty equipment due to incorrect handling and/or use of the equipment, the dropping of the equipment or the transport without the necessary precautions, or for all equipment that is built in, in a way that it cannot be reached normally. The guarantee is valid only if the equipment is properly and correctly used, by its first owner and if installed in accordance with the norms and instructions as stipulated in the instruction leaflet and the current practices.
7. In all cases where the guarantee is granted but where the intervention occurs later than 6 months after the start of the guarantee, and in all other cases, labour and transportation costs are calculated according to scales set by Jaga. Customers can get information on those scales either from our sales administration personnel, or from the maintenance engineer.
8. All interventions not covered by the guarantee have to be paid in cash to the maintenance engineer.
9. The guarantee starts on the date of the invoice. If the invoice is not available, the serial number or the date of production prevails.
10. Only the courts of judicial district Hasselt (Belgium) are authorised to deal with disputes arising from this guarantee. It will apply Belgian law even when sales involved are subjects of EU member states as well as non-EU member countries.

**NOTES**

---

---

---

---

---

---

---

---

---

---

---

---

---

---

---

---

---

---

---

---

---

---

---

---

---

---

---

---



Jaga N.V., Verbindingslaan 16, B-3590 Diepenbeek  
Tel.: +32 (0)11 29 41 11, Fax: +32 (0)11 32 35 78  
info@jaga.be, www.jaga.com  
27200.23900002 - 2021.03.02 - 11:00 - V.01