

jaga
CLIMATE DESIGNERS



PANEL PLUS HORIZONTAAL



PANEL PLUS HORIZONTALAAL

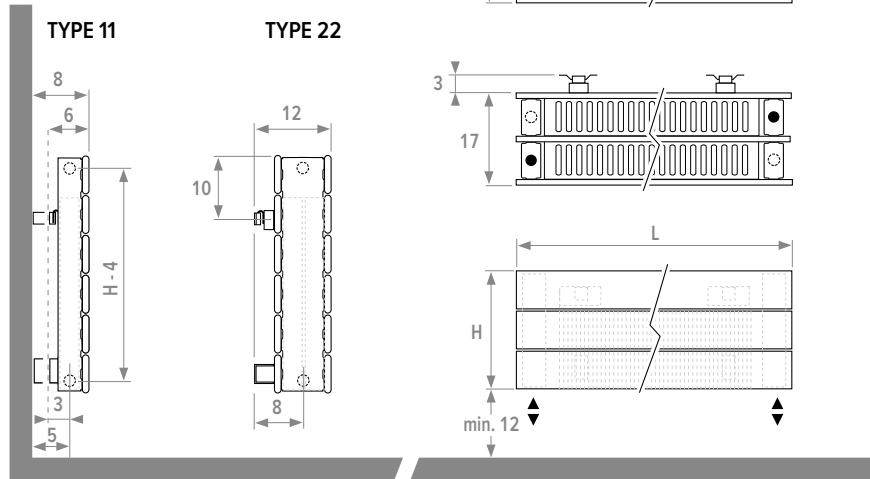
INHOUDSOPGAVE	3
TECHNISCHE INFORMATIE	4
Afmetingen	4
Meest gebruikte aansluitsets	6
Technische tabel	7
Type 11	7
Type 22	8
Correctiefactoren	9
Richtlijn voor het beperken van stromingsgeluiden	9
Drukverlies	10



PANEL PLUS HORIZONTAAL

EN 442

AFMETINGEN (in mm)



BESTELCODE

PPHW 012 080 11 XXX 18

Kleur
Type
Lengte
Hoogte

STANDAARD LEVERING

- aansluiting 18 beneden
- wandbevestigingsset
- gechromeerde ontlufter en dichte stop 1/2"
- voorgesmonteerd afdekrooster
- type 11 is voorzien van standaard en verlengde muurbeugels

KLEUREN

Milieuvriendelijk gelakt met krasvaste poedercoating met hoge UV-bestendigheid

Standaard kleuren

- verkeerswit RAL 9016 (333) satijnmat
- zandstraalgrijs (001), fine texture metallic lak
- off-black (145), soft-touch licht gestructureerde satijnlak

Andere kleuren

zie Jaga kleurenkaart. Meerprijs: +20%

NAAR DE WAND

Jaga Deco dubbel haaks ventiel



set
35

KVS: 0.3 / 2.50

TWEEPIJP

CODE JH2 AC 1...	AC	
CODE JH2 AW 1...	AW	
CODE JH2 AS 1...	AS	
CODE JH2 AB 1...	AB	

code klemkoppeling invullen

NAAR DE VLOER

Jaga Deco recht ventiel



set
34

KVS: 0.3 / 2.50

TWEEPIJP

CODE JF2 AC 1...	AC	
CODE JF2 AW 1...	AW	
CODE JF2 AS 1...	AS	
CODE JF2 AB 1...	AB	

code klemkoppeling invullen

Klemkoppelingen M24

DUNWANDIG METAAL

CODE	Buis Ø
110	10/1
112	12/1
114	14/1
115	15/1
118	18/1

KUNSTSTOF

CODE	Buis Ø
212	12/2
219	16/1.5
216	16/2
217	17/2
218	18/2

Uitgebreide informatie van de ventielen, zie brochure "Aansluitsets & ventielen"

VPE/ALU

CODE	Buis Ø
314	14/2
316	16/2
326	16/2.2
318	18/2

STALEN C.V. BUIS

CODE	Buis Ø
501	M24 x 1/2"
503	M24 x 3/8"

PANEL PLUS HORIZONTAAL

TYPE 11

HOOGTE LENGTE TYPE			VERWARMEN Kamertemperatuur 20°C			GEWICHT WATERINHOUD		BESTELCODE	HOOGTE LENGTE TYPE			VERWARMEN Kamertemperatuur 20°C			GEWICHT WATERINHOUD		BESTELCODE
H	L	T	45/40	55/45	75/65	kg	L		H	L	T	45/40	55/45	75/65	kg	L	
cm	cm		Watt	Watt	Watt				cm	cm		Watt	Watt	Watt			
PPHW012	---	---	---	---	---	---	0.8	PPHW 012 060 11 XXX 18	PPHW037	060	11	140	199	380	10	2.2	PPHW 037 060 11 XXX 18
	080	11	78	110	208	6	1.1	PPHW 012 080 11 XXX 18		080	11	187	266	507	14	2.9	PPHW 037 080 11 XXX 18
	100	11	98	139	261	7	1.4	PPHW 012 100 11 XXX 18		100	11	233	332	633	17	3.6	PPHW 037 100 11 XXX 18
	120	11	118	166	313	8	1.7	PPHW 012 120 11 XXX 18		120	11	280	399	760	19	4.3	PPHW 037 120 11 XXX 18
	140	11	137	194	365	10	2.0	PPHW 012 140 11 XXX 18		140	11	327	465	887	22	5.0	PPHW 037 140 11 XXX 18
	160	11	157	222	417	11	2.2	PPHW 012 160 11 XXX 18		160	11	374	531	1013	25	5.8	PPHW 037 160 11 XXX 18
	180	11	176	249	469	13	2.5	PPHW 012 180 11 XXX 18		180	11	420	598	1140	28	6.5	PPHW 037 180 11 XXX 18
	200	11	196	277	521	14	2.8	PPHW 012 200 11 XXX 18		200	11	467	665	1267	31	7.2	PPHW 037 200 11 XXX 18
	220	11	215	304	573	15	3.1	PPHW 012 220 11 XXX 18		220	11	514	731	1394	34	7.9	PPHW 037 220 11 XXX 18
	240	11	235	332	625	16	3.4	PPHW 012 240 11 XXX 18		240	11	561	797	1520	37	8.6	PPHW 037 240 11 XXX 18
	260	11	255	360	677	18	3.6	PPHW 012 260 11 XXX 18		260	11	607	864	1647	40	9.4	PPHW 037 260 11 XXX 18
	280	11	274	387	729	19	3.9	PPHW 012 280 11 XXX 18		280	11	654	931	1774	43	10.1	PPHW 037 280 11 XXX 18
	300	11	294	415	782	21	4.2	PPHW 012 300 11 XXX 18		300	11	701	997	1900	46	10.8	PPHW 037 300 11 XXX 18
018	---	---	---	---	---	---	1.3	PPHW 018 060 11 XXX 18	043	060	11	157	223	425	12	2.5	PPHW 043 060 11 XXX 18
	080	11	115	163	311	8	1.7	PPHW 018 080 11 XXX 18		080	11	209	297	566	16	3.4	PPHW 043 080 11 XXX 18
	100	11	143	204	389	10	2.1	PPHW 018 100 11 XXX 18		100	11	261	371	708	19	4.2	PPHW 043 100 11 XXX 18
	120	11	172	244	466	11	2.5	PPHW 018 120 11 XXX 18		120	11	313	445	849	22	5.0	PPHW 043 120 11 XXX 18
	140	11	201	285	544	13	2.9	PPHW 018 140 11 XXX 18		140	11	365	520	991	26	5.9	PPHW 043 140 11 XXX 18
	160	11	229	326	622	15	3.4	PPHW 018 160 11 XXX 18		160	11	417	594	1132	29	6.7	PPHW 043 160 11 XXX 18
	180	11	258	367	699	17	3.8	PPHW 018 180 11 XXX 18		180	11	470	668	1274	33	7.6	PPHW 043 180 11 XXX 18
	200	11	287	408	777	19	4.2	PPHW 018 200 11 XXX 18		200	11	522	742	1415	36	8.4	PPHW 043 200 11 XXX 18
	220	11	315	449	855	20	4.6	PPHW 018 220 11 XXX 18		220	11	574	817	1557	40	9.2	PPHW 043 220 11 XXX 18
	240	11	344	489	932	22	5.0	PPHW 018 240 11 XXX 18		240	11	626	891	1698	43	10.1	PPHW 043 240 11 XXX 18
	260	11	372	530	1010	24	5.5	PPHW 018 260 11 XXX 18		260	11	679	965	1840	46	10.9	PPHW 043 260 11 XXX 18
	280	11	401	571	1088	26	5.9	PPHW 018 280 11 XXX 18		280	11	731	1039	1981	50	11.8	PPHW 043 280 11 XXX 18
	300	11	430	612	1166	28	6.3	PPHW 018 300 11 XXX 18		300	11	783	1114	2123	53	12.6	PPHW 043 300 11 XXX 18
024	060	11	105	150	285	7	1.4	PPHW 024 060 11 XXX 18	050	060	11	173	246	468	14	2.9	PPHW 050 060 11 XXX 18
	080	11	140	199	380	9	1.9	PPHW 024 080 11 XXX 18		080	11	230	327	624	18	3.8	PPHW 050 080 11 XXX 18
	100	11	175	249	475	11	2.4	PPHW 024 100 11 XXX 18		100	11	288	409	780	22	4.8	PPHW 050 100 11 XXX 18
	120	11	210	299	570	14	2.9	PPHW 024 120 11 XXX 18		120	11	345	491	936	25	5.8	PPHW 050 120 11 XXX 18
	140	11	245	349	665	16	3.4	PPHW 024 140 11 XXX 18		140	11	402	572	1091	29	6.7	PPHW 050 140 11 XXX 18
	160	11	280	399	760	18	3.8	PPHW 024 160 11 XXX 18		160	11	460	654	1247	33	7.7	PPHW 050 160 11 XXX 18
	180	11	315	449	855	20	4.3	PPHW 024 180 11 XXX 18		180	11	517	736	1403	37	8.6	PPHW 050 180 11 XXX 18
	200	11	350	498	950	22	4.8	PPHW 024 200 11 XXX 18		200	11	575	818	1559	41	9.6	PPHW 050 200 11 XXX 18
	220	11	385	548	1045	24	5.3	PPHW 024 220 11 XXX 18		220	11	632	900	1715	45	10.6	PPHW 050 220 11 XXX 18
	240	11	420	598	1140	26	5.8	PPHW 024 240 11 XXX 18		240	11	690	982	1871	49	11.5	PPHW 050 240 11 XXX 18
	260	11	455	648	1235	28	6.2	PPHW 024 260 11 XXX 18		260	11	748	1063	2027	52	12.5	PPHW 050 260 11 XXX 18
	280	11	490	698	1330	30	6.7	PPHW 024 280 11 XXX 18		280	11	805	1145	2183	56	13.4	PPHW 050 280 11 XXX 18
	300	11	526	748	1425	32	7.2	PPHW 024 300 11 XXX 18		300	11	863	1227	2339	60	14.4	PPHW 050 300 11 XXX 18
031	060	11	123	175	334	9	1.8	PPHW 031 060 11 XXX 18				<i>EN442 afgifte bij 20°C</i>			<i>kleurcode invullen</i>		
	080	11	164	233	445	12	2.4	PPHW 031 080 11 XXX 18									
	100	11	205	292	556	14	3.0	PPHW 031 100 11 XXX 18									
	120	11	246	350	668	16	3.6	PPHW 031 120 11 XXX 18									
	140	11	287	409	779	19	4.2	PPHW 031 140 11 XXX 18									
	160	11	328	467	890	21	4.8	PPHW 031 160 11 XXX 18									
	180	11	369	525	1001	24	5.4	PPHW 031 180 11 XXX 18									
	200	11	410	584	1113	27	6.0	PPHW 031 200 11 XXX 18									
	220	11	451	642	1224	29	6.6	PPHW 031 220 11 XXX 18									
	240	11	492	700	1335	32	7.2	PPHW 031 240 11 XXX 18									
	260	11	533	759	1446	34	7.8	PPHW 031 260 11 XXX 18									
	280	11	575	817	1558	37	8.4	PPHW 031 280 11 XXX 18									
	300	11	616	876	1669	39	9.0	PPHW 031 300 11 XXX 18									

EN442 afgifte bij 20°C

kleurcode invullen

PANEL PLUS HORIZONTALAAL

TYPE 22

HOOGTE			VERWARMEN			GEWICHT	WATERINHOUD	BESTELCODE	HOOGTE			VERWARMEN			GEWICHT	WATERINHOUD	BESTELCODE
H	L	T	45/40	55/45	75/65				H	L	T	45/40	55/45	75/65			
cm	cm		Watt	Watt	Watt	kg	L		cm	cm		Watt	Watt	Watt	kg	L	
PPHW012 060 22			---	---	---	---	---	PPHW 012 060 22 XXX 18	PPHW037 060 22			224	328	659	19	4.0	PPHW 037 060 22 XXX 18
080			138	195	363	10	1.7	PPHW 012 080 22 XXX 18	080			299	438	879	24	5.3	PPHW 037 080 22 XXX 18
100			173	243	454	12	2.1	PPHW 012 100 22 XXX 18	100			374	547	1098	30	6.6	PPHW 037 100 22 XXX 18
120			208	292	545	14	2.5	PPHW 012 120 22 XXX 18	120			448	656	1318	35	7.9	PPHW 037 120 22 XXX 18
140			242	340	635	16	2.9	PPHW 012 140 22 XXX 18	140			523	766	1538	41	9.2	PPHW 037 140 22 XXX 18
160			277	389	726	18	3.4	PPHW 012 160 22 XXX 18	160			598	875	1757	46	10.6	PPHW 037 160 22 XXX 18
180			312	438	817	21	3.8	PPHW 012 180 22 XXX 18	180			673	984	1977	52	11.9	PPHW 037 180 22 XXX 18
200			346	487	908	23	4.2	PPHW 012 200 22 XXX 18	200			747	1094	2197	58	13.2	PPHW 037 200 22 XXX 18
220			381	535	998	25	4.6	PPHW 012 220 22 XXX 18	220			822	1203	2416	63	14.5	PPHW 037 220 22 XXX 18
240			415	584	1089	27	5.0	PPHW 012 240 22 XXX 18	240			897	1313	2636	68	15.8	PPHW 037 240 22 XXX 18
260			450	633	1180	30	5.5	PPHW 012 260 22 XXX 18	260			972	1422	2856	74	17.2	PPHW 037 260 22 XXX 18
280			485	681	1271	32	5.9	PPHW 012 280 22 XXX 18	280			1046	1531	3075	80	18.5	PPHW 037 280 22 XXX 18
300			519	730	1361	34	6.3	PPHW 012 300 22 XXX 18	300			1121	1641	3295	85	19.8	PPHW 037 300 22 XXX 18
018 060 22			---	---	---	---	---	PPHW 018 060 22 XXX 18	043 060 22			252	369	742	22	4.7	PPHW 043 060 22 XXX 18
080			170	249	501	14	2.6	PPHW 018 080 22 XXX 18	080			336	492	989	28	6.2	PPHW 043 080 22 XXX 18
100			213	312	626	17	3.2	PPHW 018 100 22 XXX 18	100			420	615	1236	35	7.8	PPHW 043 100 22 XXX 18
120			255	374	751	20	3.8	PPHW 018 120 22 XXX 18	120			505	738	1483	41	9.4	PPHW 043 120 22 XXX 18
140			298	436	876	23	4.5	PPHW 018 140 22 XXX 18	140			589	861	1730	48	10.9	PPHW 043 140 22 XXX 18
160			341	498	1001	26	5.1	PPHW 018 160 22 XXX 18	160			673	985	1978	54	12.5	PPHW 043 160 22 XXX 18
180			383	561	1126	29	5.8	PPHW 018 180 22 XXX 18	180			757	1108	2225	61	14.0	PPHW 043 180 22 XXX 18
200			426	623	1252	32	6.4	PPHW 018 200 22 XXX 18	200			841	1231	2472	67	15.6	PPHW 043 200 22 XXX 18
220			468	686	1377	35	7.0	PPHW 018 220 22 XXX 18	220			925	1354	2719	73	17.2	PPHW 043 220 22 XXX 18
240			511	748	1502	39	7.7	PPHW 018 240 22 XXX 18	240			1009	1477	2966	80	18.7	PPHW 043 240 22 XXX 18
260			553	810	1627	42	8.3	PPHW 018 260 22 XXX 18	260			1093	1600	3214	86	20.3	PPHW 043 260 22 XXX 18
280			596	872	1752	45	9.0	PPHW 018 280 22 XXX 18	280			1177	1723	3461	93	21.8	PPHW 043 280 22 XXX 18
300			639	935	1877	48	9.6	PPHW 018 300 22 XXX 18	300			1261	1846	3708	99	23.4	PPHW 043 300 22 XXX 18
024 060 22			162	238	477	13	2.6	PPHW 024 060 22 XXX 18	050 060 22			279	408	819	25	5.3	PPHW 050 060 22 XXX 18
080			216	317	636	16	3.5	PPHW 024 080 22 XXX 18	080			371	544	1092	32	7.1	PPHW 050 080 22 XXX 18
100			270	395	794	20	4.4	PPHW 024 100 22 XXX 18	100			464	680	1365	40	8.9	PPHW 050 100 22 XXX 18
120			324	475	953	24	5.3	PPHW 024 120 22 XXX 18	120			557	816	1638	47	10.7	PPHW 050 120 22 XXX 18
140			378	554	1112	28	6.2	PPHW 024 140 22 XXX 18	140			650	952	1911	54	12.5	PPHW 050 140 22 XXX 18
160			432	633	1271	31	7.0	PPHW 024 160 22 XXX 18	160			743	1088	2185	62	14.2	PPHW 050 160 22 XXX 18
180			486	712	1430	35	7.9	PPHW 024 180 22 XXX 18	180			836	1224	2458	69	16.0	PPHW 050 180 22 XXX 18
200			541	791	1589	39	8.8	PPHW 024 200 22 XXX 18	200			929	1360	2731	76	17.8	PPHW 050 200 22 XXX 18
220			595	870	1748	42	9.7	PPHW 024 220 22 XXX 18	220			1022	1496	3004	83	19.6	PPHW 050 220 22 XXX 18
240			649	950	1907	46	10.6	PPHW 024 240 22 XXX 18	240			1115	1632	3277	91	21.4	PPHW 050 240 22 XXX 18
260			702	1028	2065	50	11.4	PPHW 024 260 22 XXX 18	260			1208	1768	3550	98	23.1	PPHW 050 260 22 XXX 18
280			757	1107	2224	54	12.3	PPHW 024 280 22 XXX 18	280			1301	1904	3823	105	24.9	PPHW 050 280 22 XXX 18
300			811	1187	2383	57	13.2	PPHW 024 300 22 XXX 18	300			1393	2040	4096	113	26.7	PPHW 050 300 22 XXX 18
031 060 22			194	284	571	16	3.3	PPHW 031 060 22 XXX 18				EN442 afgifte bij 20°C			kleurcode invullen		
080			259	379	761	20	4.4	PPHW 031 080 22 XXX 18									
100			324	474	951	25	5.5	PPHW 031 100 22 XXX 18									
120			388	569	1142	30	6.6	PPHW 031 120 22 XXX 18									
140			453	663	1332	34	7.7	PPHW 031 140 22 XXX 18									
160			518	758	1522	39	8.8	PPHW 031 160 22 XXX 18									
180			583	853	1713	44	9.9	PPHW 031 180 22 XXX 18									
200			647	948	1903	48	11.0	PPHW 031 200 22 XXX 18									
220			712	1042	2093	53	12.1	PPHW 031 220 22 XXX 18									
240			777	1137	2283	57	13.2	PPHW 031 240 22 XXX 18									
260			842	1232	2474	62	14.3	PPHW 031 260 22 XXX 18									
280			906	1327	2664	67	15.4	PPHW 031 280 22 XXX 18									
300			971	1421	2854	71	16.5	PPHW 031 300 22 XXX 18									

EN442 afgifte bij 20°C

kleurcode invullen

PANEL PLUS HORIZONTALAAL

CORRECTIEFACTOREN

De opgegeven vermogens bij ΔT 50 zijn exacte waarden, gemeten volgens EN442. Voor alle andere ΔT geeft deze tabel een berekende waarde aan de hand van een gemiddelde correctiefactor geldig voor alle afmetingen..

Op www.jaga.com/selection-tools/ kunt u berekeningstools downloaden met de exacte afgiftes. De online berekeningstools worden steeds up to date gehouden met de meest recente gegevens. Minieme afgifteverschillen tussen reeds gedrukte tabellen en de verschillende online berekeningstools zijn daarom volstrekt normaal en vallen binnen de door de norm vastgelegde tolerantie marges.

GEMIDDELDE CORRECTIEFACTOREN STATISCHE PRODUCTEN VOLGENS EN442 - 75/65/20°C

Kamertemperatuur: 20°C Gemiddelde N-waarde: 1.36

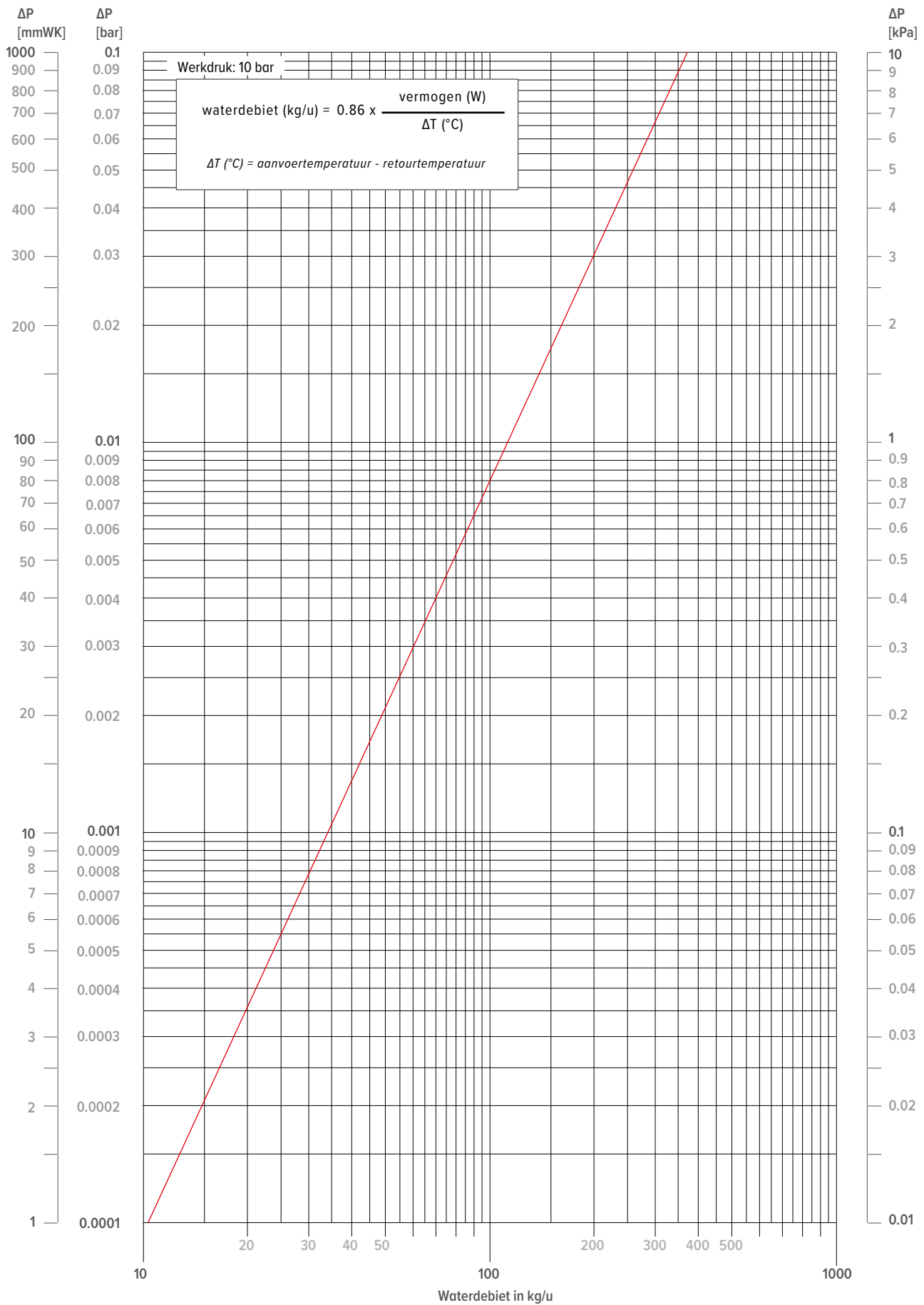
	TR	65	60	55	50	45	40	35	30	25
TA										
75	1.00	0.93	0.85	0.77	0.69	0.61	0.52	0.42	0.31	
70		0.94	0.87	0.79	0.72	0.64	0.56	0.48	0.39	0.28
65			0.80	0.74	0.67	0.60	0.52	0.44	0.35	0.25
60				0.68	0.61	0.55	0.48	0.40	0.32	0.23
55					0.56	0.50	0.43	0.36	0.29	0.20
50						0.44	0.38	0.32	0.25	0.18
45							0.34	0.28	0.22	0.15
40								0.24	0.19	0.13
35									0.15	0.10
30										0.07

Kamertemperatuur: 24°C Gemiddelde N-waarde: 1.36

	TR	65	60	55	50	45	40	35	30	25
TA										
75		0.89	0.82	0.75	0.67	0.59	0.51	0.41	0.31	0.16
70		0.83	0.76	0.69	0.62	0.54	0.47	0.38	0.28	0.14
65			0.70	0.64	0.57	0.50	0.43	0.35	0.25	0.12
60				0.58	0.52	0.45	0.38	0.31	0.23	0.11
55					0.47	0.41	0.34	0.28	0.20	0.09
50						0.36	0.30	0.24	0.17	0.08
45							0.26	0.20	0.14	0.06
40								0.17	0.12	0.05
35									0.09	0.03
30										0.02

RICHTLIJN VOOR HET BEPERKEN VAN STROMINGSGELUIDEN

Buis	Buiten Ø mm	Wand- dikte mm	Max. watersnelheid (EN10255) m/s	Waterinhoud per meter l	Max. waterdebiet kg/u	Maximaal vermogen bij ΔT (°C) (T aanvoer - T retour)									
						ΔT 30	ΔT 20	ΔT 10	ΔT 5	ΔT 4	ΔT 3	ΔT 2			
						Watt	Watt	Watt	Watt	Watt	Watt	Watt			
GALVA BUIS DIN 2440															
3/8 DN10 OD	17.2	2.35	0.40	0.12	173	6028	4019	2009	1005	804	603	402			
1/2 DN15 OD	21.3	2.65	0.40	0.20	288	10046	6698	3349	1674	1340	1005	670			
3/4 DN20 OD	26.9	2.65	0.42	0.37	559	19515	13010	6505	3253	2602	1952	1301			
1 DN25 OD	33.7	3.25	0.49	0.58	1023	35690	23793	11897	5948	4759	3569	2379			
1 1/4 DN32 OD	42.4	3.25	0.60	1.01	2182	76101	50734	25367	12684	10147	7610	5073			
1 1/2 DN40 OD	48.3	3.25	0.66	1.37	3255	113549	75700	37850	18925	15140	11355	7570			
2 DN50 OD	60.3	3.65	0.80	2.21	6365	222025	148017	74008	37004	29603	22203	14802			
DUNWANDIG METAAL															
10/1	10	1.00	0.40	0.05	72	2512	1674	837	419	335	251	167			
12/1	12	1.00	0.40	0.08	115	4019	2679	1340	670	536	402	268			
14/1	14	1.00	0.40	0.11	158	5526	3684	1842	921	737	553	368			
15/1	15	1.00	0.40	0.13	187	6530	4353	2177	1088	871	653	435			
16/1	16	1.00	0.40	0.15	216	7535	5023	2512	1256	1005	753	502			
18/1	18	1.00	0.40	0.20	288	10046	6698	3349	1674	1340	1005	670			
22/1	22	1.00	0.40	0.31	446	15572	10381	5191	2595	2076	1557	1038			
28/1	28	1.00	0.47	0.53	904	31522	21014	10507	5254	4203	3152	2101			
VPE/ALU															
12/2	12	2.00	0.40	0.05	72	2512	1674	837	419	335	251	167			
14/2	14	2.00	0.40	0.08	115	4019	2679	1340	670	536	402	268			
16/1.5	16	1.50	0.40	0.13	187	6530	4353	2177	1088	871	653	435			
16/2	16	2.00	0.40	0.11	158	5526	3684	1842	921	737	553	368			
17/2	17	2.00	0.40	0.13	187	6530	4353	2177	1088	871	653	435			
18/2	18	2.00	0.40	0.15	216	7535	5023	2512	1256	1005	753	502			
20/2	20	2.00	0.40	0.20	288	10046	6698	3349	1674	1340	1005	670			
26/3	26	3.00	0.40	0.31	446	15572	10381	5191	2595	2076	1557	1038			
32/3	32	3.00	0.47	0.53	904	31522	21014	10507	5254	4203	3152	2101			
40/3.5	40	3.50	0.56	0.86	1726	60220	40147	20073	10037	8029	6022	4015			
50/4.25	50	4.25	0.66	1.35	3206	111824	74549	37275	18637	14910	11182	7455			
63/5	63	5.00	0.80	2.21	6346	221359	147573	73786	36893	29515	22136	14757			





jaga CLIMATE
DESIGNERS

KONVEKTCO NEDERLAND BV

Persoonlijk advies? Maak een afspraak in het Jaga adviescentrum!

De Beverspijken 9
5221 EE 's-Hertogenbosch

+31 (0)73 631 23 60

info@jaga.nl
www.jaga.nl

BELGIË JAGA NV

Verbindingslaan 16
3590 Diepenbeek

+32 (0) 11 29 41 11

info@jaga.be
jaga.com