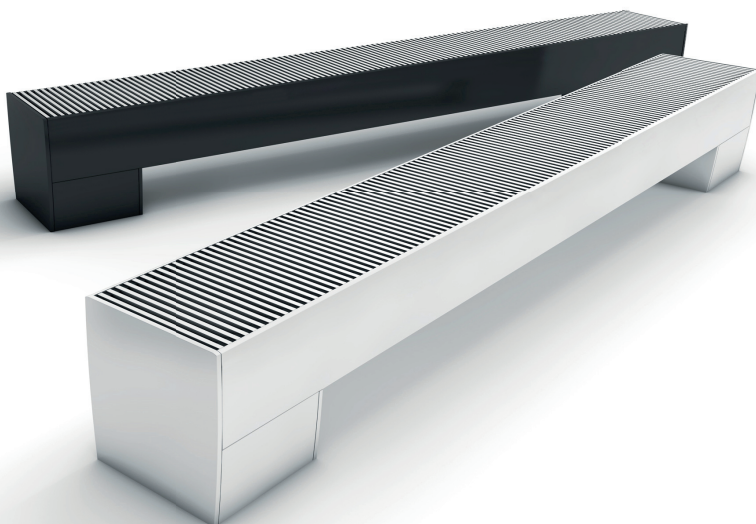


jaga

CLIMATE DESIGNERS

FREEDOM

GEBUIKERSHANDLEIDING
MANUEL D'UTILISATION
GEBRAUCHSANWEISUNG
USER MANUAL



VERWARMING / CHAUFFAGE / HEIZUNG / HEATING



KOELING / REFROIDISSEMENT / KÜHLUNG / COOLING



BREEZE

NL PG. 3

FR PG. 10

DE PG. 17

EN PG. 24

INHOUDSOPGAVE

1. PRODUCTBESCHRIJVING.....	4
1.1. OPERATIONELE LIMieten:.....	4
1.2. ONDERDELEN	4
2. TECHNISCHE GEGEVENS	5
2.1. AFMETINGEN (IN CM).....	5
3. INSTALLATIE	5
4. WERKING	7
5. BEDIENING	7
5.1. MELDINGEN	8
6. INSTELLINGEN.....	8
6.1. SNELHEID AANPASSEN.....	8
6.2. WATERTEMPERATUUR AANPASSEN	9
7. TERUG NAAR FABRIEKSINSTELLING	9

NL

CEO JAGA N.V.
Jan Kriekels



CONFORMITEITSVERKLARING

JAGA N.V. - Verbindingslaan 16 - B 3590, verklaart hierbij op eigen exclusieve verantwoordelijkheid dat het product waarop deze betrekking heeft: **FREEDOM**

Conform is met de normen of andere documenten op voorwaarde dat ze worden gebruikt overeenkomstig onze instructies: **NBN EN60335-1 based on EN60335-1-2002 + a11:2004 + a1:2004 + a12:2006 + a2:2006 + a13:2008 + A14:2010 + A15:2011**


NBN EN 60335-2-80 based on EN 60335-2-80:2003 + A1:2004 + A2:2009

Overeenkomstig de bepalingen van de Richtlijnen:

- Low Voltage 2014/35/EC
- EMC 2014/30/EC
- Machinery 2006/42/EC
- RoHS 2011/65/EU



Jaga N.V.
Verbindingslaan 16
B-3590 Diepenbeek

 +32 (0)11 29 41 11

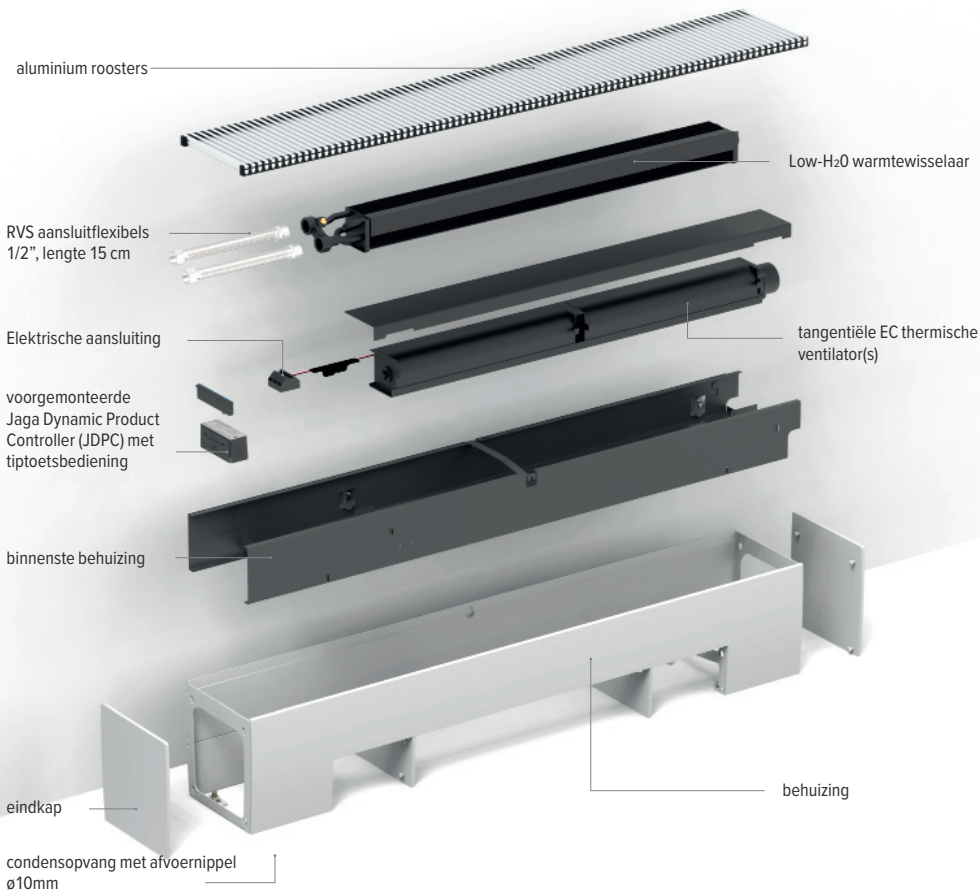
Aangezien productontwikkeling een continu proces is, zijn alle vermelde gegevens onder voorbehoud van wijzigingen.

1. PRODUCTBESCHRIJVING

1.1. OPERATIONELE LIMieten:

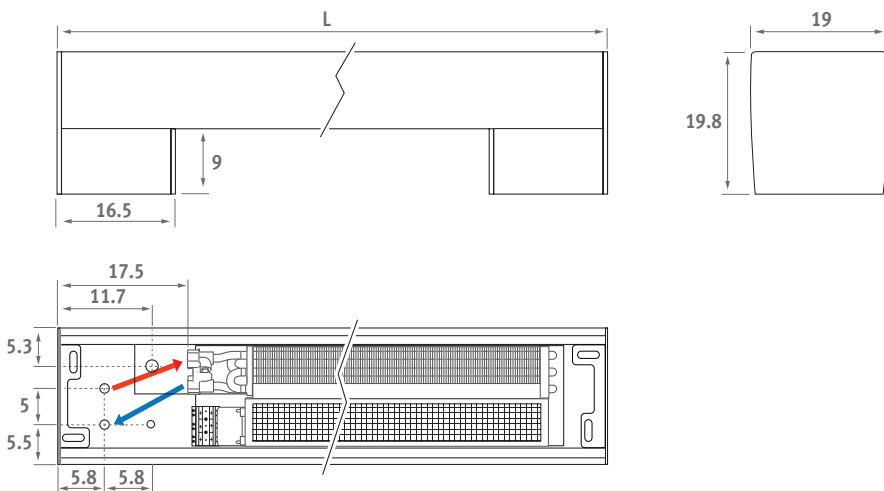
- netspanning: 230V ~
- maximale werkdruk: 10 bar
- voedingsspanning: 24V ≡

1.2. ONDERDELEN






2. TECHNISCHE GEGEVENS

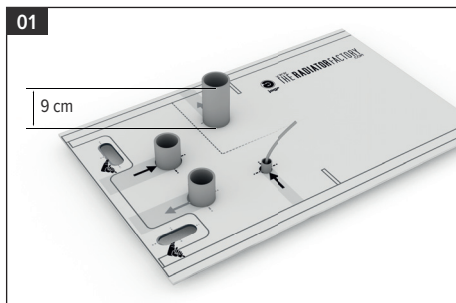
2.1. AFMETINGEN (IN CM)



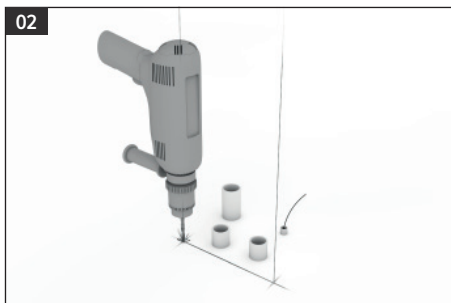
BREEDTE	LENGTE			
19	074	110	145	181


3. INSTALLATIE

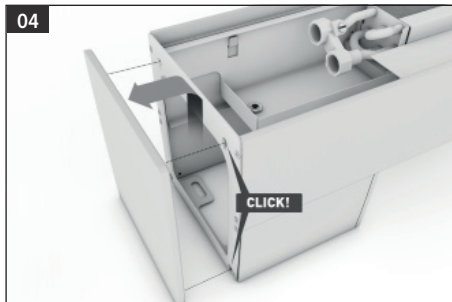
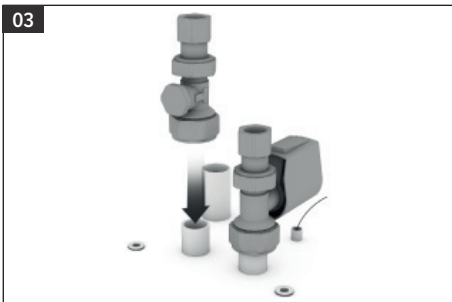
-  GEBRUIK STEEDS DE HOOFDSCHAKELAAR OM HET STROOMNET SPANNINGSLOOS TE MAKEN
-  GORDIJNEN TOT DE VLOER: PLAATS HET TOESTEL MINIMAAL 20 CM VAN HET VENSTER.
-  INSTALLEER HET TOESTEL MET DE WARMTEWISSELAAR MUUR- OF VENSTERZIJDIG



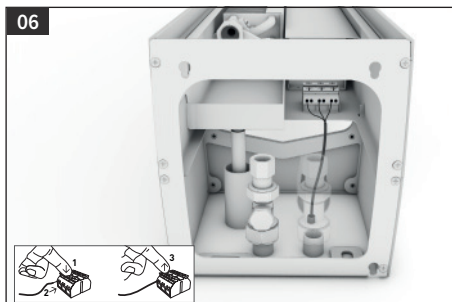
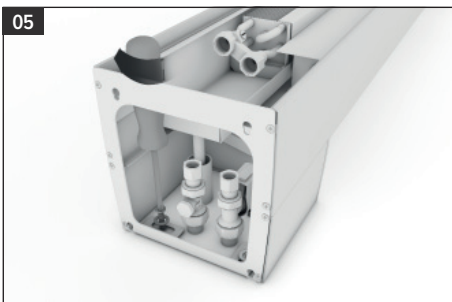
Positioneer de waterzijdige en elektrische leidingen en de condensafvoerbus met behulp van de montagegema!



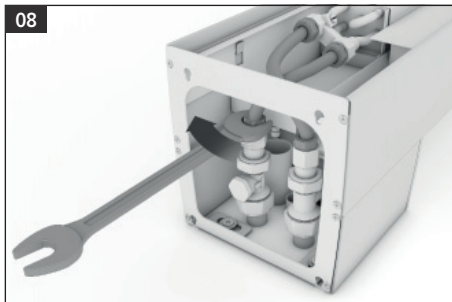
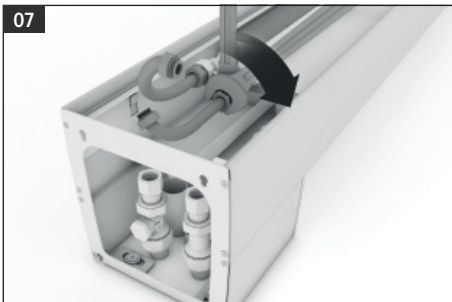
 Gebruik een plug aangepast aan het vloertype!



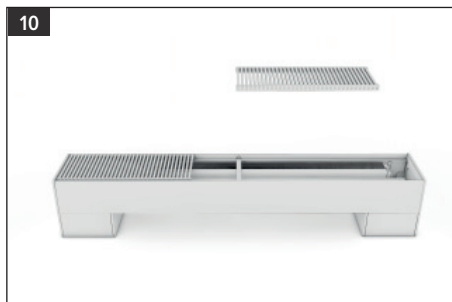
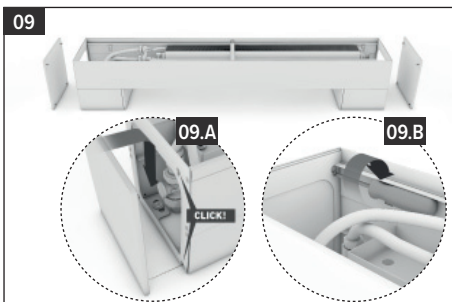
! Indien koeling: isoleer de waterzijdige leidingen



Sluit het toestel elektrisch aan.

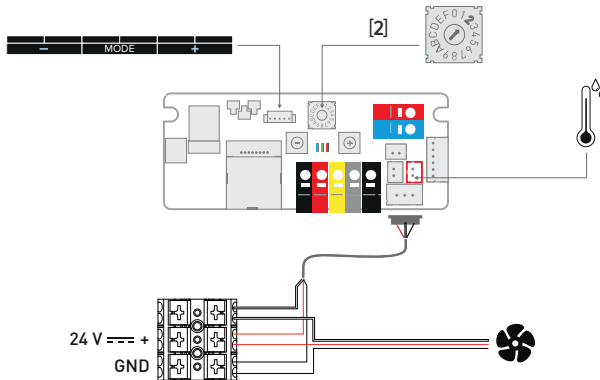






Sluit het toestel waterzijdig aan.



4. WERKING

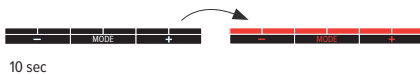
De gebruiker kiest manueel de gewenste mode via het bedieningspaneel. Het toestel kan op 3 snelheden draaien.



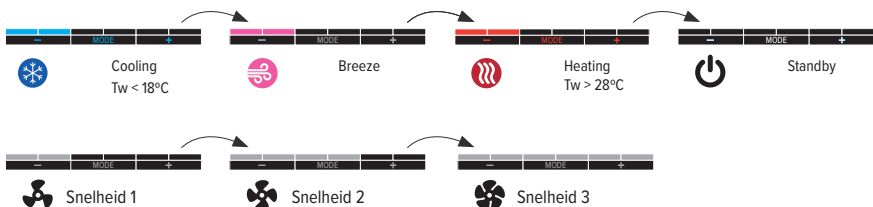
-  Het toestel start op de laatst gekozen snelheid (1, 2 of 3), zodra de watertemperatuur > 28°C.
-  Het toestel start op de laatst gekozen snelheid (1, 2 of 3), zodra de watertemperatuur < 18°C.
-  De breeze mode wordt manueel in- en uitgeschakeld. Het toestel start op de laatst gekozen snelheid (1, 2 of 3), onafhankelijk van de watertemperatuur.
-  Het toestel draait op de ingestelde snelheid.

5. BEDIENING

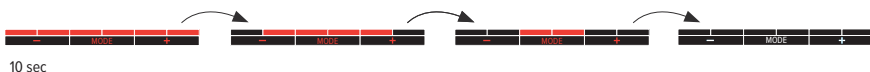
Toestel inschakelen: Houd [Mode] 10 seconden ingedrukt tot alle LEDs aan zijn.



Het toestel kiest afhankelijk van de temperatuur of hij gaat koelen of verwarmen. De breeze stand en de snelheid zijn handmatig te selecteren. Het toestel valt uit wanneer men naar standby gaat.



Toestel uitschakelen: Houd [Mode] ingedrukt tot alle LEDs uit zijn.



5.1. MELDINGEN

- ⚠️ Blauwe LEDs knipperen: watertemperatuur te warm om te koelen
- Rode LEDs knipperen: watertemperatuur te laag om te verwarmen

Foutcodes Bedieningspaneel

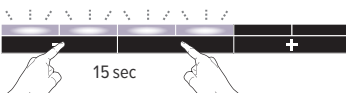


controleer de watertempatuursensor

6. INSTELLINGEN

6.1. SNELHEID AANPASSEN

- Zet het toestel in de mode die u wilt aanpassen: koelen ❄️ / breeze 🌀 / Verwarmen 🔥
- Zet het toestel in de snelheid die u wilt aanpassen: 🌀 - 🌀 - 🌀
- Houd [Mode] en [-] tegelijkertijd ingedrukt tot de 4 eerste LEDs knipperen.



4. Druk kort op [-] of [+] om de ingestelde snelheid aan te passen.

25%		65%	
30%		70%	
35%		75%	
40%		80%	
45%		85%	
50%		90%	
55%		95%	
60%		100%	

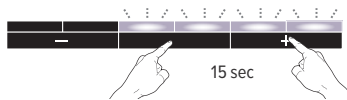
5. Na 30 seconden gaat het toestel terug naar de gekozen mode.

6.2. WATERTEMPERAATUUR AANPASSEN

Instellen maximale watertemperatuur koelen

Door de maximale temperatuur lager in te stellen, zal het toestel later starten. Indien de maximale watertemperatuur hoger wordt ingesteld, zal het toestel sneller starten.

1. Zet het toestel in koelmode ❄️
2. Houd de knoppen [Mode] en [+] tegelijkertijd ingedrukt tot de 4 laatste LEDs knipperen.



3. Druk kort op [-] of [+] om de ingestelde temperatuur aan te passen.

12°C		24°C
14°C		26°C
16°C		28°C
18°C		30°C
20°C		32°C
22°C		34°C
24°C		36°C
26°C		38°C

/ standaard fabrieksinstelling watertemperatuur

4. Na 30 seconden gaat het toestel terug naar de gekozen mode.

7. TERUG NAAR FABRIEKINSTELLING

1. Maak het toestel spanningsloos.
2. Houd [-] en [+] ingedrukt terwijl u het terug onder spanning zet. De blauwe LED gaat aan, gevolgd door de groene LED (na 2 sec.) en de rode LED (na 4 sec.). Laat de knoppen los zodra alle LEDs knipperen..
3. De controller keert terug naar de fabrieksinstellingen; alle LED lampjes zullen 8 seconden knipperen..

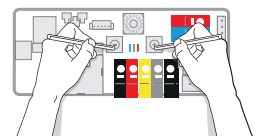


TABLE DES MATIÈRES

1. DESCRIPTION DE L'APPAREIL	11
1.1. LIMITES OPÉRATIONNELLES:.....	11
1.2. PIÈCES DÉTACHÉES	11
2. DONNÉES TECHNIQUES.....	12
2.1. DIMENSIONS (EN CM).....	12
3. INSTALLATION.....	12
4. FONCTIONNEMENT.....	14
5. COMMANDE.....	14
5.1. MENTIONS	15
6. RÉGLAGES.....	15
6.1. RÉGLAGE DE LA VITESSE.....	15
6.2. ADAPTER LA TEMPÉRATURE DE L'EAU	16
7. RETOUR AUX RÉGLAGES D'USINE	16

CEO JAGA N.V.
Jan Kriekels



DÉCLARATION DE CONFIRMITÉ

JAGA N.V. - Verbindingslaan 16 - B 3590, déclare sous sa seule responsabilité que la produit visé par la présente déclaration: **FREEDOM**

Est conforme aux normes ou autres documents pour autant qu'ils soient utilisés

conformément à nos instructions: **NBN EN60335-1 based on EN60335-1-2002 + a11:2004 + a1:2004 + a12:2006 + a2:2006 + a13:2008 + A14:2010 + A15:2011 / NBN EN 60335-2-80 based on EN 60335-2-80:2003 + A1:2004 + A2:2009**

Conformément aux stipulations des Directives:

- Low Voltage 2014/35/EC
- EMC 2014/30/EC
- Machinery 2006/42/EC
- RoHS 2011/65/EU



Jaga N.V.
Verbindingslaan 16
B-3590 Diepenbeek

 +32 (0)11 29 41 11

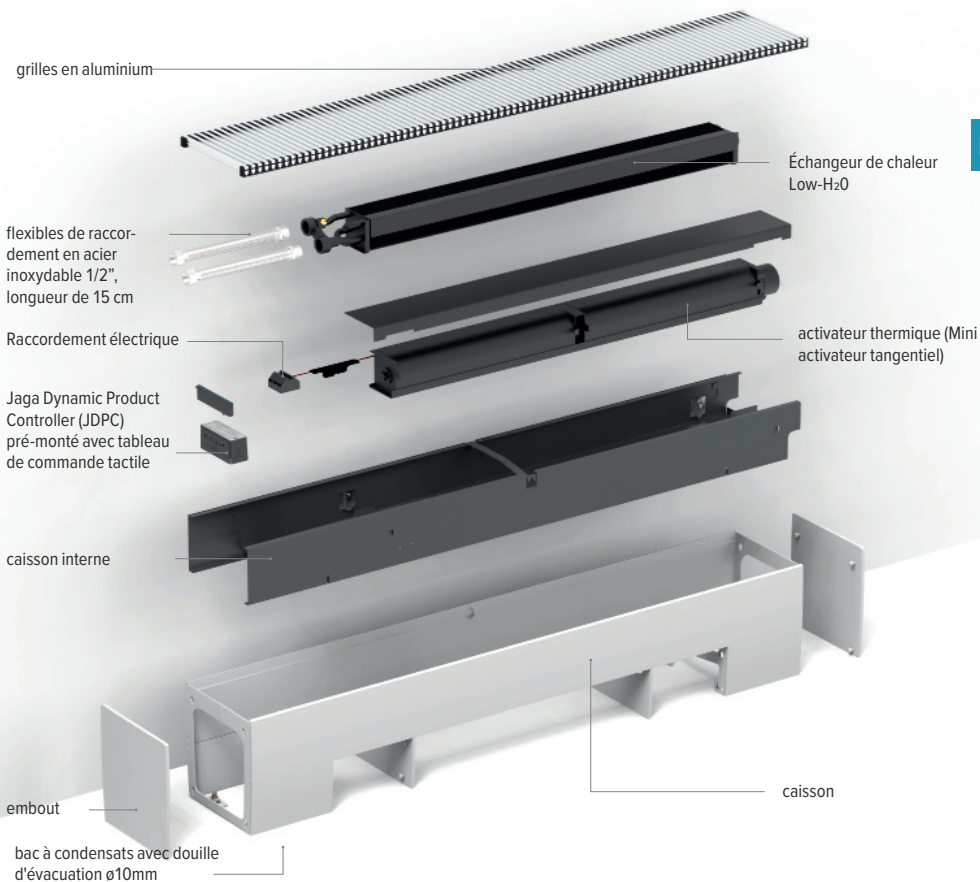
Aangezien productontwikkeling een continu proces is, zijn alle vermelde gegevens onder voorbehoud van wijzigingen.

1. DESCRIPTION DE L'APPAREIL

1.1. LIMITES OPÉRATIONNELLES:

- Tension du secteur: 230V ~
- pression de travail max.: 10 bar
- tension d'alimentation: 24V ≡≡≡

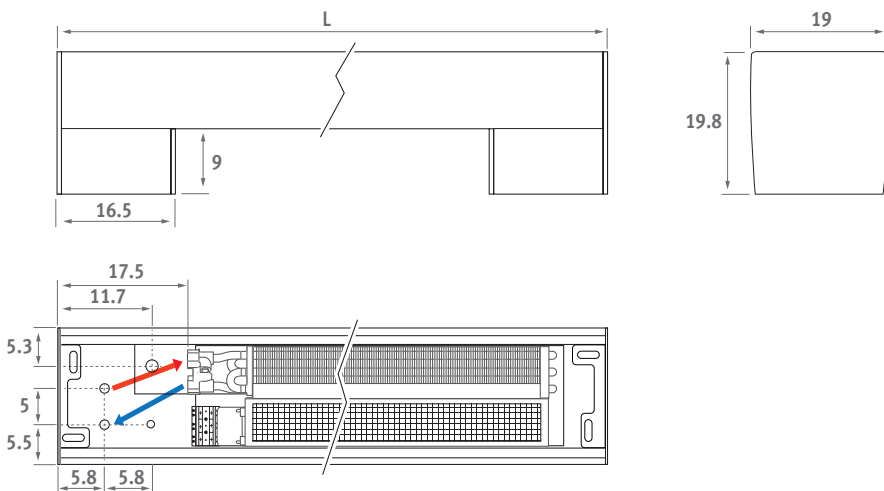
1.2. PIÈCES DÉTACHÉES



gabarit de montage



2. DONNÉES TECHNIQUES

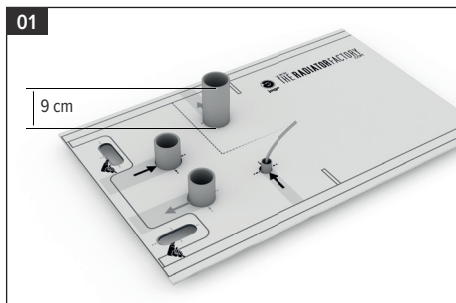
2.1. DIMENSIONS (EN CM)



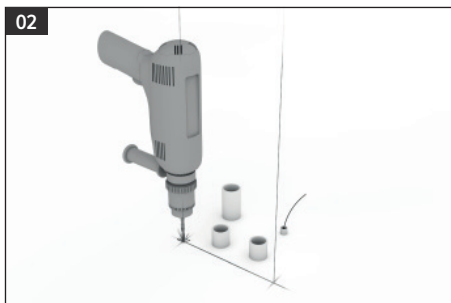
LARGEUR	LONGUEUR			
19	074	110	145	181


3. INSTALLATION

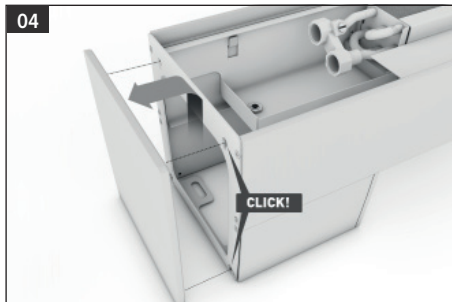
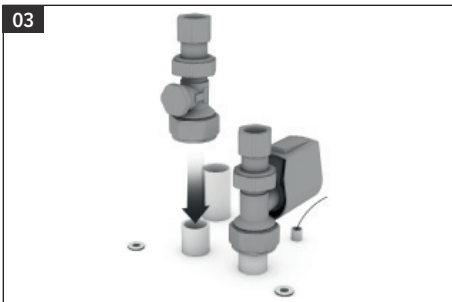
-  UTILISEZ TOUJOURS L'INTERRUPTEUR PRINCIPAL POUR ISOLER L'UNITÉ DU SECTEUR RIDEAUX JUSQU'AU SOL : PLACEZ L'APPAREIL À AU MOINS 20 CM DE LA FENÊTRE.
-  INSTALLEZ L'APPAREIL AVEC L'ÉCHANGEUR DE CHALEUR CÔTÉ MUR OU CÔTÉ FENÊTRE.



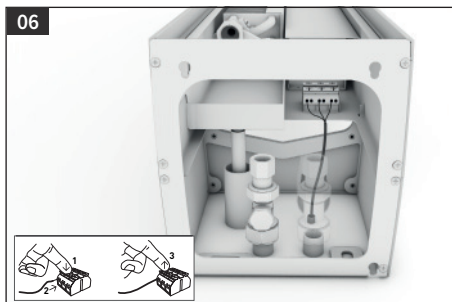
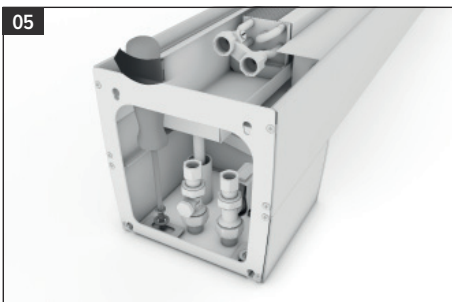
Positionnez les câbles électriques, hydroniques et les tuyaux d'évacuation des condensats en utilisant le modèle de montage.



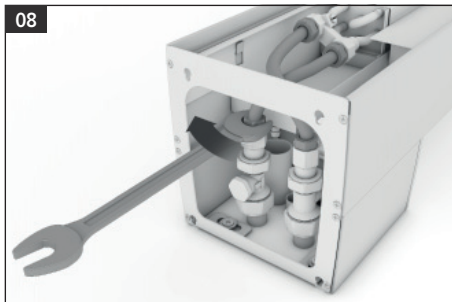
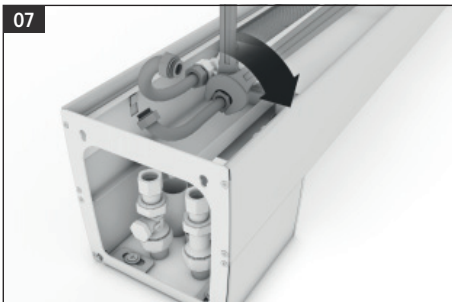
 Utilisez une cheville adaptée au type de sol.!



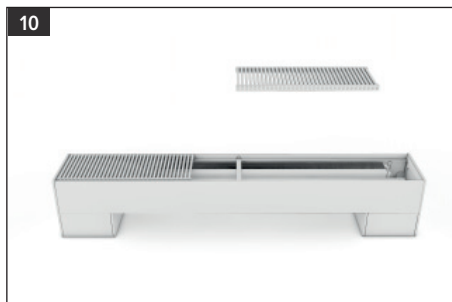
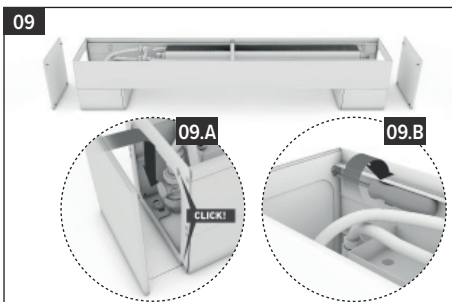
! En cas de refroidissement : isolez les conduites hydroniques.



Connectez l'appareil électriquement.

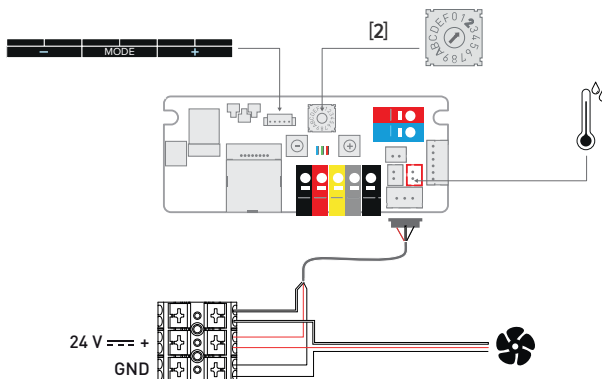






Effectuez la connexion hydronique de l'appareil.



4. FONCTIONNEMENT

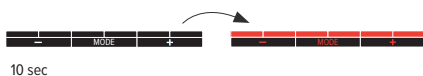
L'utilisateur choisit manuellement le mode souhaité via le panneau de commande. L'appareil présente trois vitesses de fonctionnement.



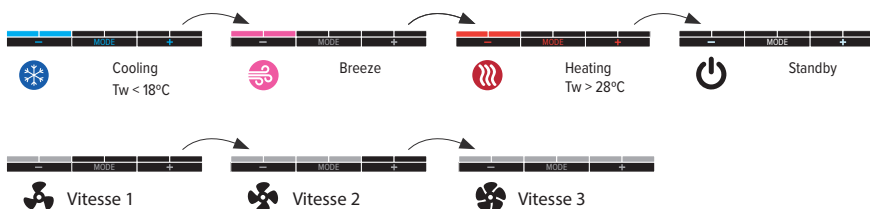
-  L'appareil démarre à la dernière vitesse sélectionnée (1, 2 ou 3), dès que la température de l'eau > 28°C.
-  L'appareil démarre à la dernière vitesse sélectionnée (1, 2 ou 3), dès que la température de l'eau < 18°C.
-  Le mode breeze est activé et désactivé manuellement. L'appareil démarre à la dernière vitesse sélectionnée (1, 2 ou 3), indépendamment de la température de l'eau.
-  L'appareil fonctionne à la vitesse programmée.

5. COMMANDE

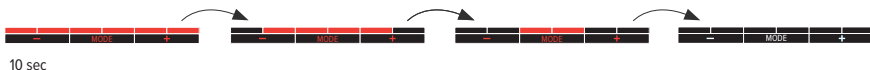
Activer l'appareil: Maintenez [Mode] enfoncé pendant 10 secondes jusqu'à ce que tous les LED soient éteints.



En fonction de la température, l'appareil choisit s'il va refroidir ou chauffer. Le mode 'breeze' et la vitesse sont sélectionnables manuellement. L'appareil s'éteint en mode standby.



Désactiver l'appareil: Maintenez [Mode] enfoncé jusqu'à ce que tous les LED soient éteints



5.1. MENTIONS

- ⚠ Les LED bleus clignotent : température de l'eau d'alimentation trop élevée
- Les LED rouges clignotent : la température de l'eau d'alimentation trop basse

Codes d'erreur Panneau de commandes

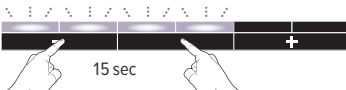


contrôlez le capteur de température d'eau

6. RÉGLAGES

6.1. RÉGLAGE DE LA VITESSE

- Placez l'appareil dans le mode que vous voulez ajuster: refroidir ❄️ / breeze 🌀 / Chauffer 🔥
- Réglez l'appareil à la vitesse que vous voulez adapter: 🌀 - 🌀 - 🌀
- Maintenez [Mode] et [-] enfoncés simultanément jusqu'à ce que les 4 premiers LED clignotent.



- Appuyez brièvement sur [-] ou [+] pour régler la vitesse définie..

25%		65%	
30%		70%	
35%		75%	
40%		80%	
45%		85%	
50%		90%	
55%		95%	
60%		100%	

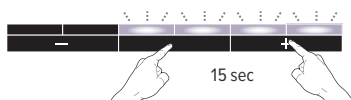
- Après 30 secondes, les nouveaux paramètres sont automatiquement enregistrés et l'appareil revient au mode sélectionné..

6.2. ADAPTER LA TEMPÉRATURE DE L'EAU

Réglage de la température d'eau maximale pour le refroidissement

En réduisant la température, l'appareil démarrera plus tard. Si la température de l'eau est réglée plus haut, l'appareil démarrera plus vite.

1. Placez l'appareil en mode refroidissement ❄️
2. Maintenez les boutons **[Mode]** et **[+]** enfoncés simultanément jusqu'à ce que les 4 derniers LED clignotent.



3. Appuyez brièvement sur le bouton **[-]** ou **[+]** pour ajuster la température réglée..

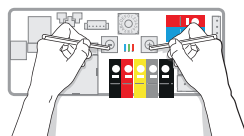
12°C		24°C
14°C		26°C
16°C		28°C
18°C		30°C
20°C		32°C
22°C		34°C
24°C		36°C
26°C		38°C

/ température d'eau par défaut

4. Après 30 secondes, les nouveaux paramètres sont automatiquement enregistrés et l'appareil revient au mode sélectionné..

7. RETOUR AUX RÉGLAGES D'USINE




1. Désactiver l'appareil.
2. Enfoncez simultanément les boutons **[-]** et **[+]** du circuit imprimé et remettez sous tension. Le LED bleu s'allume, le LED vert s'allume 2 secondes plus tard et le LED rouge après 4 secondes. Relâchez la pression sur les boutons dès que les 3 LED clignotent..
3. Le contrôleur revient aux réglages d'usine; tous les voyants LED vont clignoter pendant 10 secondes. Attendez que tous les voyants soient éteints..




INHALTSVERZEICHNIS

1. PRODUKTBESCHREIBUNG	18
1.1. BETRIEBSTECHNISCHE GRENZWERTE:	18
1.2. EINZELTEILE	18
2. TECHNISCHE DATEN	19
2.1. ABMESSUNGEN (IN CM).....	19
3. INSTALLATION	19
4. FUNKTION	21
5. BEDIENUNG	21
5.1. MELDUNGEN.....	22
6. EINSTELLUNGEN	22
6.1. EINSTELLUNG GESCHWINDIGKEIT	22
6.2. WASSERTEMPERATUR ANPASSEN.....	23
7. ZURÜCK ZU DEN WERKSEINSTELLUNGEN	23

DE

<p>CEO JAGA N.V. Jan Kriekels</p> 	<p>KONFORMITÄTSERKLÄRUNG</p> <p>JAGA N.V. - Verbindingslaan 16 - B 3590, erklärt auf seine alleinige Verantwortung dass das Product wafür diese Erklärung bestimmt ist: FREEDOM</p> <p>Den folgenden Normen oder Dokumenten entspricht, unter der Voraussetzung dass Sie gemäss unseren Anweisungen eingesetzt werden: NBN EN60335-1 based on EN60335-1-2002 + a11:2004 + a1:2004 + a12:2006 + a2:2006 + a13:2008 + A14:2010 + A15:2011 / NBN EN 60335-2-80 based on EN 60335-2-80:2003 + A1:2004 + A2:2009</p> <p>Gemäss den Vorschriften der Direktiven:</p> <ul style="list-style-type: none">- Low Voltage 2014/35/EC- EMC 2014/30/EC- Machinery 2006/42/EC- RoHS 2011/65/EU	 
---	--	---

Jaga N.V.
Verbindingslaan 16
B-3590 Diepenbeek

 +32 (0)11 29 41 11

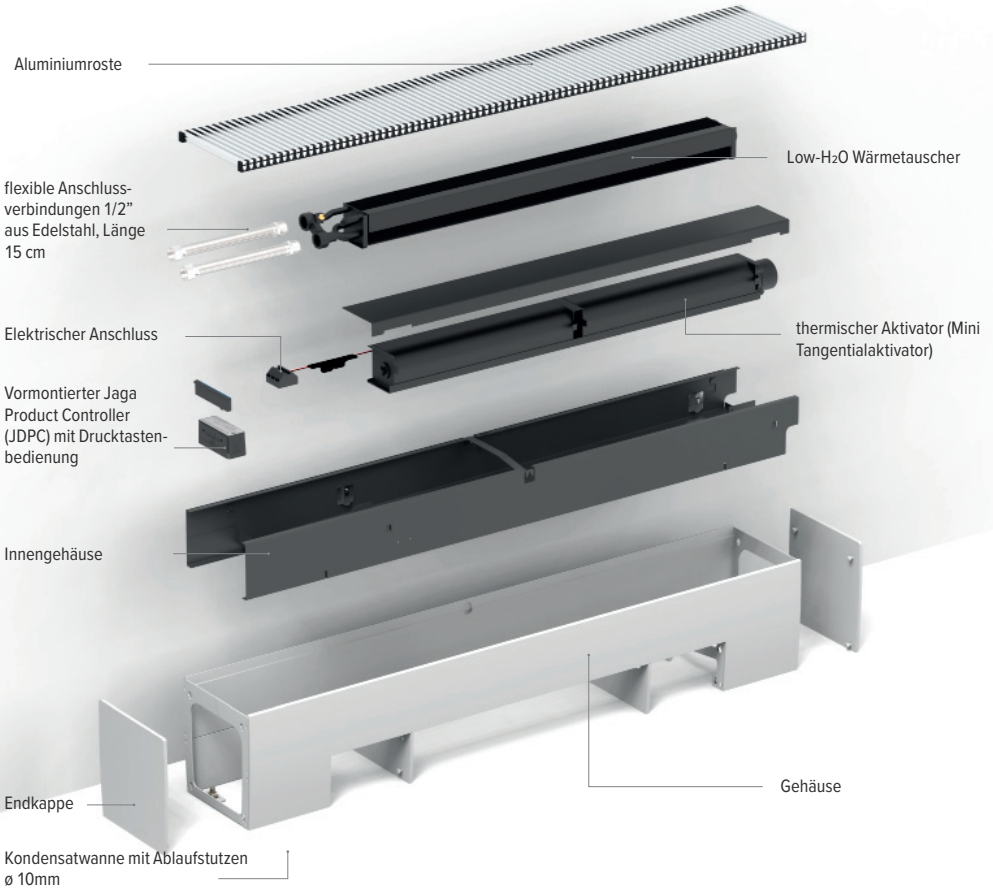
Aangezien productontwikkeling een continu proces is, zijn alle vermelde gegevens onder voorbehoud van wijzigingen.

1. PRODUKTBESCHREIBUNG

1.1. BETRIEBSTECHNISCHE GRENZWERTE:

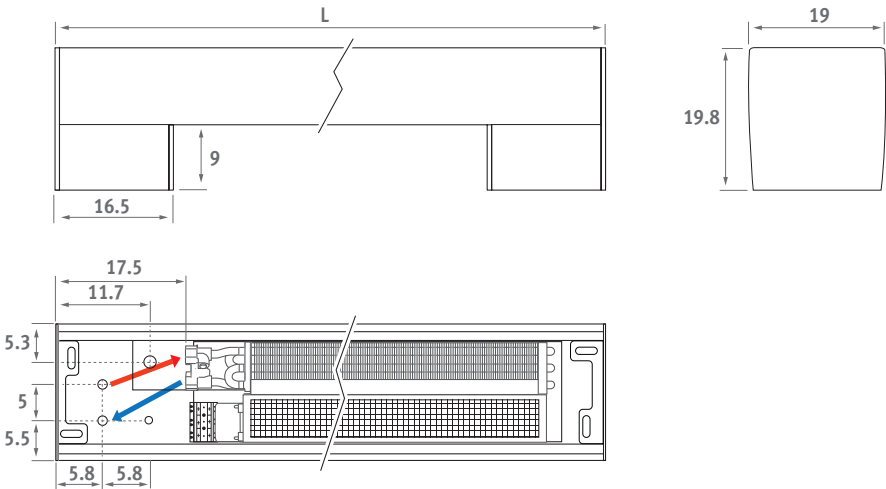
- Netzspannung: 230V ~
- max. Arbeitsdruck: 10 bar
- Versorgungsspannung: 24V ≡

1.2. EINZELTEILE



2. TECHNISCHE DATEN

2.1. ABMESSUNGEN (IN CM)

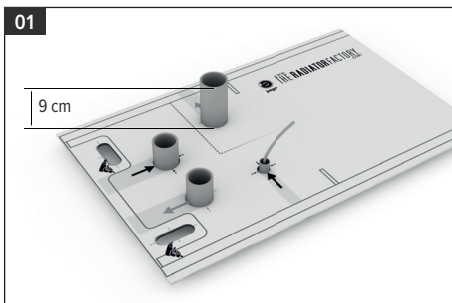


BREITE	LÄNGE			
19	074	110	145	181

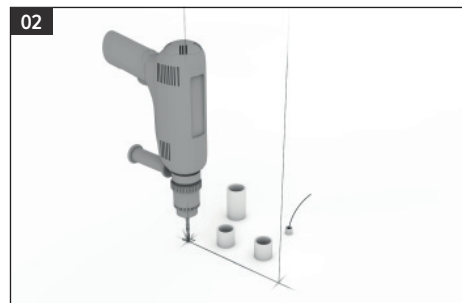
3. INSTALLATION

- VERWENDEN SIE IMMER DEN HAUPTSCHALTER, UM DIE STROMVERSORGUNG ABZUSCHALTEN
- VORHÄNGE BIS ZUM BODEN: STELLEN SIE DAS GERÄT IN EINEM ABSTAND VON MINDESTENS 20 CM ZUM FENSTER AUF.

MONTIEREN SIE DAS GERÄT MIT DEM WÄRMETAUSCHER AN DER WAND- ODER FENSTERSEITE

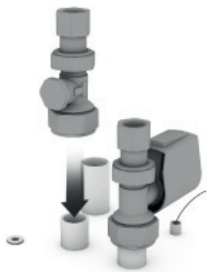


Positionieren Sie die wasserseitigen und elektrischen Leitungen sowie das Kondensatablaufrohr anhand der Montageschablone.

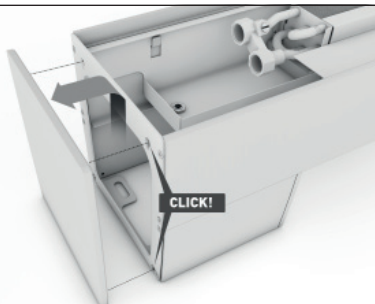


Verwenden Sie an den Bodentyp angepasste Dübel.!

03

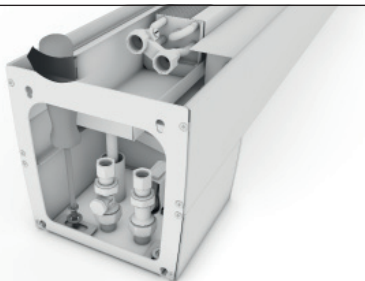


04

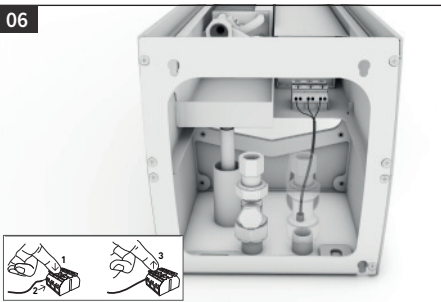


⚠ Bei Kühlung: Isolieren Sie die wasserseitigen Rohrleitungen.

05

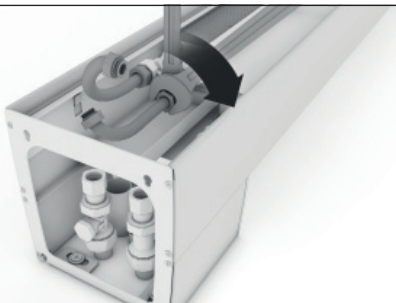


06

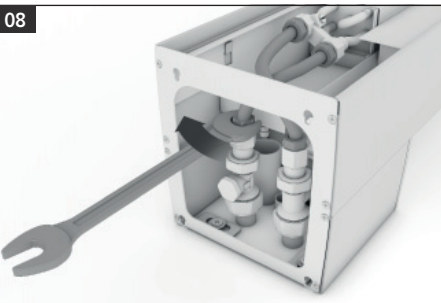


Schließen Sie das Gerät elektrisch an

07

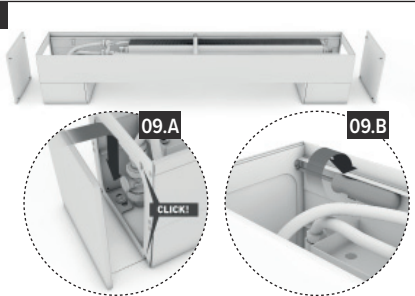


08

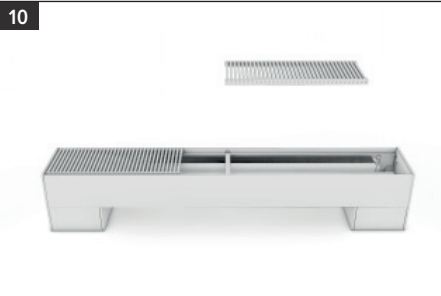


Schließen Sie das Gerät wasserseitig an.

09

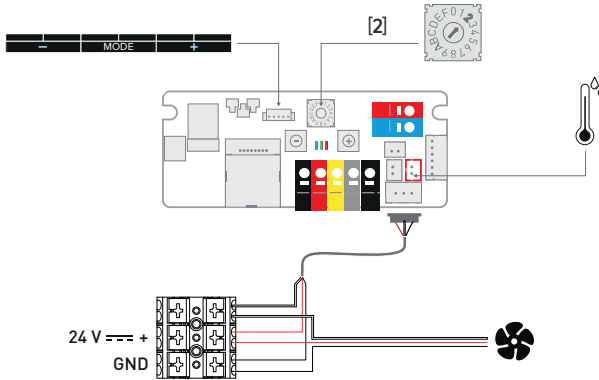


10



4. FUNKTION

Der Benutzer wählt den gewünschten Modus manuell über das Bedienfeld aus. Das Gerät kann auf 3 Geschwindigkeiten laufen.



Das Gerät startet mit der zuletzt eingestellten Geschwindigkeit (1, 2 oder 3), sobald die Wassertemperatur erreicht ist $> 28^{\circ}\text{C}$.



Das Gerät startet mit der zuletzt eingestellten Geschwindigkeit (1, 2 oder 3), sobald die Wassertemperatur erreicht ist $< 18^{\circ}\text{C}$.



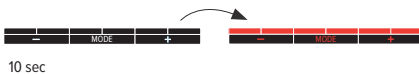
Der Lüftungsmodus wird nach Bedarf manuell ein- und ausgeschaltet. Das Gerät startet mit der zuletzt eingestellten Geschwindigkeit (1, 2 oder 3), unabhängig von der Wassertemperatur.



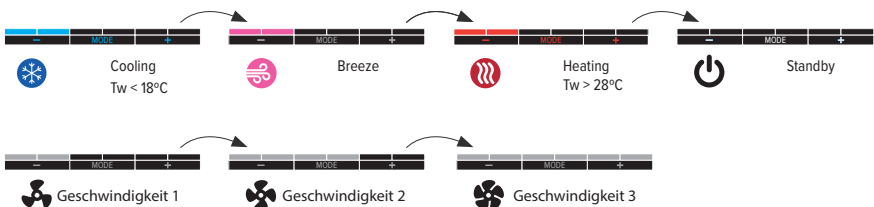
Das Gerät läuft mit der eingestellten Geschwindigkeit.

5. BEDIENUNG

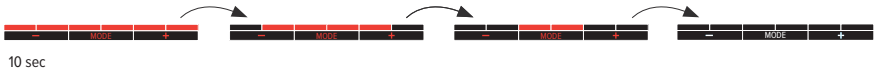
Schalten Sie das Gerät ein: Halten Sie [Mode] 10 Sekunden lang gedrückt, bis alle LEDs leuchten.



Je nach Temperatur wählt das Gerät, ob es kühlt oder heizt. Der Brisemodus und die Geschwindigkeit können manuell ausgewählt werden. Das Gerät schaltet sich im Standby-Modus aus.



Schalten Sie das Gerät aus: Halten Sie [Mode] gedrückt, bis alle LEDs aus sind.



5.1. MELDUNGEN

- ⚠ Wenn die blauen LEDs blinken dann ist die Wassertemperatur zu hoch
- ⚠ Wenn die roten LEDs blinken dann ist die Wassertemperatur zu niedrig

Fehlercodes des Bedienfelds

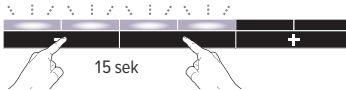


Überprüfen Sie den Wassertempersensor

6. EINSTELLUNGEN

6.1. EINSTELLUNG GESCHWINDIGKEIT

1. Versetzen Sie das Gerät in den Modus, den Sie anpassen möchten: Kühlen ❄ / breeze 🌀 / Heizen 🔥
2. Stellen Sie das Gerät auf die Geschwindigkeit ein, die sie anpassen möchten: 🌀 - 🌀 - 🌀
3. Halten Sie [Mode] und [-] gleichzeitig gedrückt, bis die ersten 4 LEDs blinken.



4. Drücken Sie kurz [-] oder [+], um die Geschwindigkeit einzustellen.



5. Nach 30 Sekunden werden die neuen Einstellungen automatisch gespeichert und das Gerät kehrt in den ausgewählten Modus zurück..

6.2. WASSERTEMPERATUR ANPASSEN

Einstellung maximale Wassertemperatur Kühlen

Wenn Sie die Temperatur niedriger einstellen, startet das Gerät später. Wenn die Wassertemperatur höher eingestellt wird, startet das Gerät schneller.

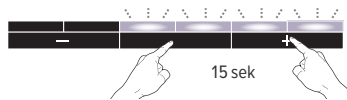
1. Versetzen Sie das Gerät in den Kühlmodus ❄️
2. Halten Sie die Tasten **[Mode]** und **[+]** gleichzeitig gedrückt, bis die letzten 4 LEDs blinken..

Einstellen der minimalen Wassertemperatur Heizen

Wenn Sie die Temperatur höher einstellen, startet das Gerät später. Wenn die Wassertemperatur niedriger eingestellt wird, startet das Gerät schneller.

⚠️ Bei Verwendung einer Wärmepumpe kann es erforderlich sein, die Wassertemperatur auf einen niedrigeren Wert einzustellen.

1. Versetzen Sie das Gerät in den Heizmodus. 🔥
2. Halten Sie die Tasten **[Mode]** und **[+]** gleichzeitig gedrückt, bis die letzten 4 LEDs blinken..



3. Drücken Sie kurz die Taste **[-]** oder **[+]**, um die Temperatur einzustellen.

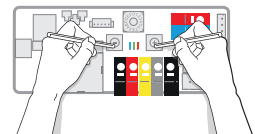
12°C		24°C
14°C		26°C
16°C		28°C
18°C		30°C
20°C		32°C
22°C		34°C
24°C		36°C
26°C		38°C

/ werkseitige Wassertemperatur

4. Nach 30 Sekunden werden die neuen Einstellungen automatisch gespeichert und das Gerät kehrt in den ausgewählten Modus zurück..

7. ZURÜCK ZU DEN WERKSEINSTELLUNGEN

1. Schalten Sie erst den Strom aus..
2. Halten Sie beide Tasten **[-]** und **[+]** gedrückt, und schalten Sie die Spannung zurück ein. Die blaue LED leuchtet. Nach 2 Sek. leuchtet die grüne LED auf und 4 Sek. später leuchtet die rote LED auf. Lassen Sie die Tasten los, sobald alle 3 LEDs blinken..
3. Der Controller schaltet wieder auf die werksseitigen Einstellungen, alle LEDs blinken 10 sek. lang. Warten Sie, bis alle LEDs erlöschen..



CONTENT

1. PRODUCT DESCRIPTION.....	25
1.1. OPERATIONAL LIMITS:.....	25
1.2. PARTS.....	25
2. TECHNICAL DATA	26
2.1. DIMENSIONS (IN CM).....	26
3. INSTALLATION.....	26
4. OPERATION	28
5. CONTROL	28
5.1. NOTIFICATIONS.....	29
6. SETTINGS	29
6.1. SETTING FANSPEED.....	29
6.2. ADJUSTING THE WATER TEMPERATURE	30
7. FACTORY RESET.....	30

CEO JAGA N.V.
Jan Kriekels



DECLARATION OF CONFORMITY


JAGA N.V. - Verbindingslaan 16 - B 3590, declares under its sole responsibility that the product to which this declaration relates: **FREEDOM** is in conformity with the following standards or documents provided that these are used in accordance with our instructions: **NBN EN60335-1 based on EN60335-1-2002 + a11:2004 + a1:2004 + a12:2006 + a2:2006 + a13:2008 + A14:2010 + A15:2011 / NBN EN 60335-2-80 based on EN 60335-2-80:2003 + A1:2004 + A2:2009**

Following the provision of Directives as amended:

- Low Voltage 2014/35/EC
- EMC 2014/30/EC
- Machinery 2006/42/EC
- RoHS 2011/65/EU



Jaga N.V.
Verbindingslaan 16
B-3590 Diepenbeek

 +32 (0)11 29 41 11

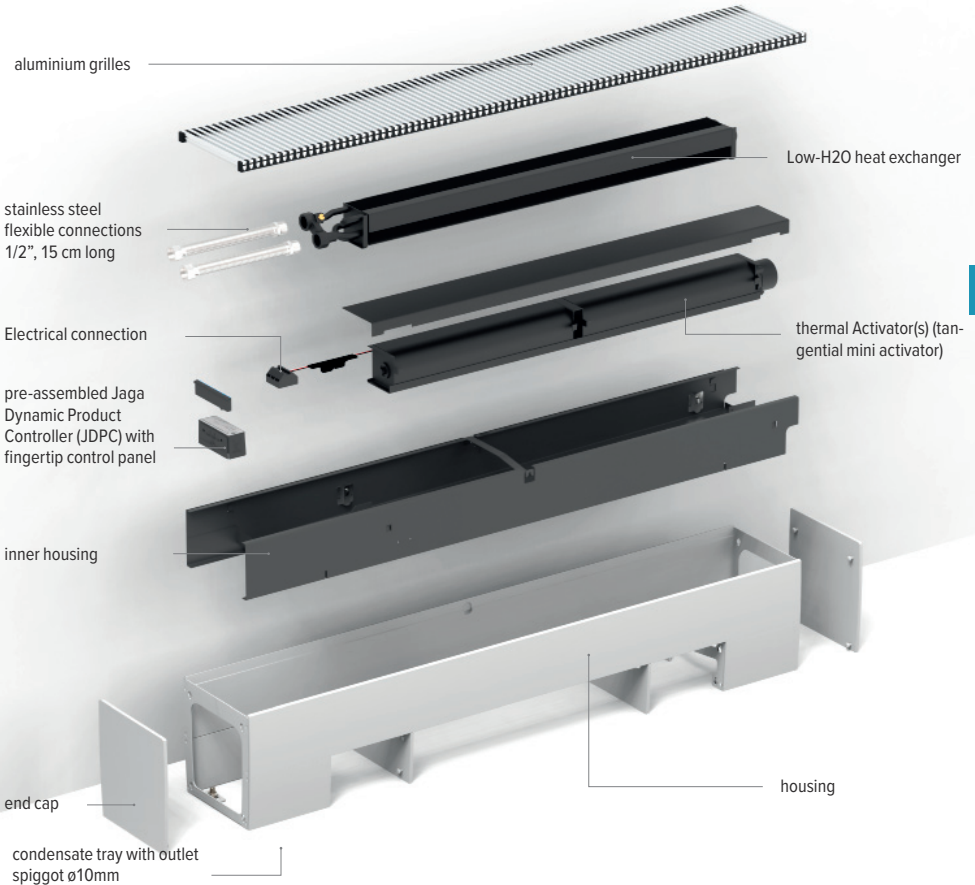
Aangezien productontwikkeling een continu proces is, zijn alle vermelde gegevens onder voorbehoud van wijzigingen.

1. PRODUCT DESCRIPTION

1.1. OPERATIONAL LIMITS:

- Mains voltage: 230V ~
- max. working pressure: 10 bar
- supply voltage: 24V =

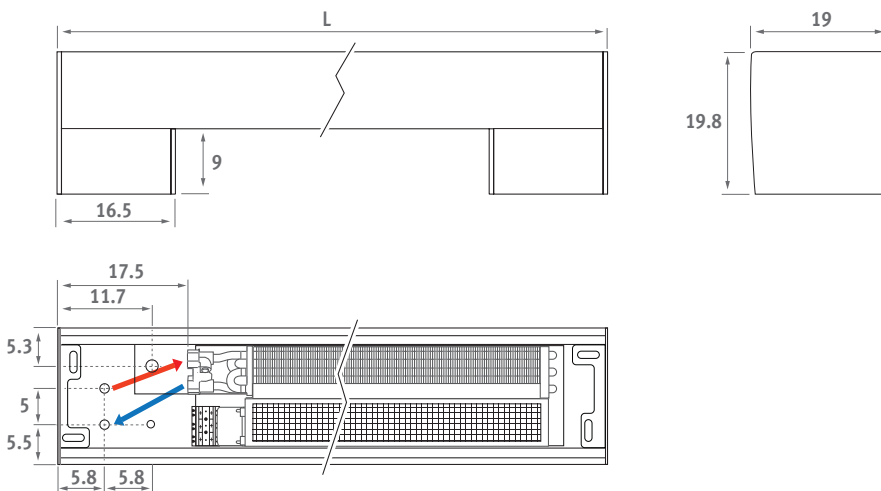
1.2. PARTS



mounting template

2. TECHNICAL DATA

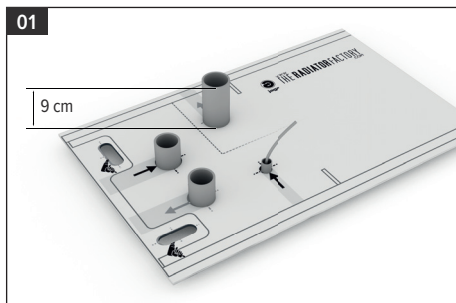
2.1. DIMENSIONS (IN CM)



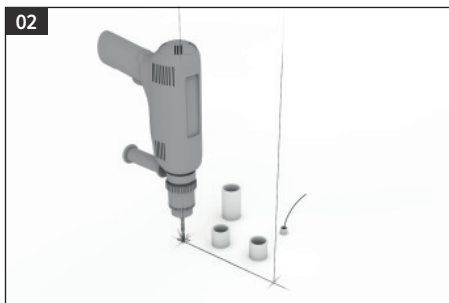
WIDTH	LENGTH			
19	074	110	145	181

3. INSTALLATION

- ALWAYS USE THE MAIN SWITCH TO DISCONNECT THE POWER TO THE FAN
- CURTAINS TO THE FLOOR: PLACE THE UNIT AT LEAST 20 CM FROM THE WINDOW.
- INSTALL THE DEVICE WITH THE COIL FACING THE WALL OR WINDOW.

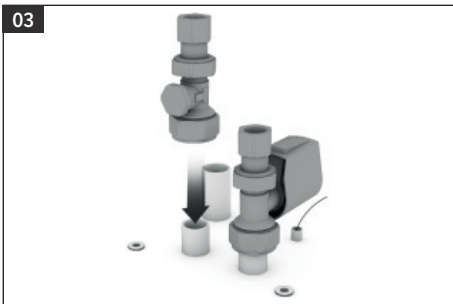


Position the hydronic and the electrical cables and condensate drain pipe using the mounting template.

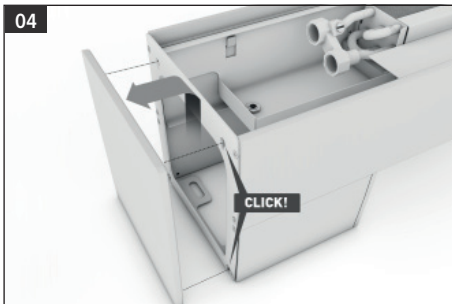


Use the correct plug for your floor type.!

03

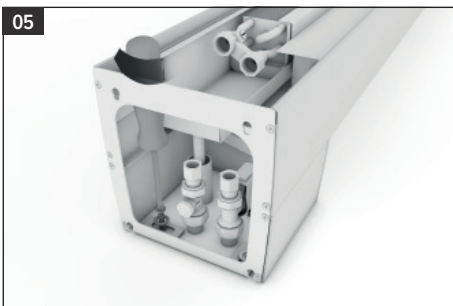


04

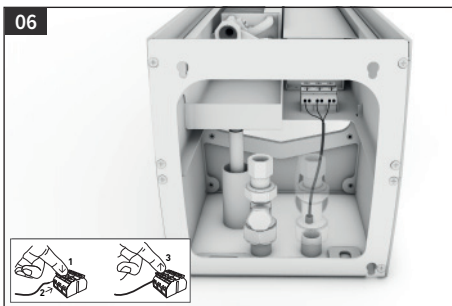


! With cooling: insulate the hydronic pipes

05

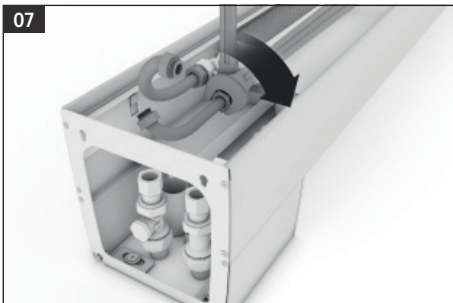


06



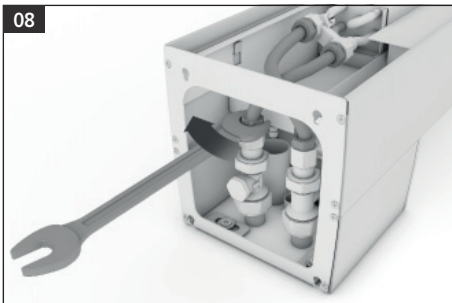
Connect the device electrically.

07

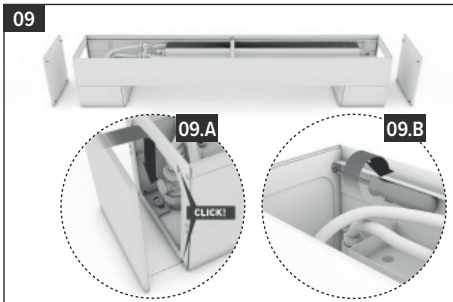


Make the hydronic connection.

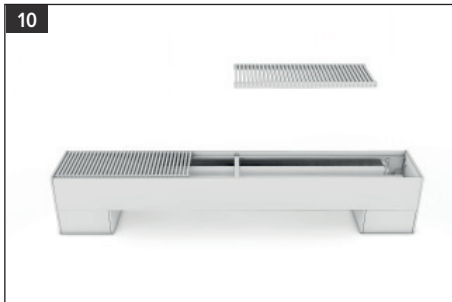
08



09

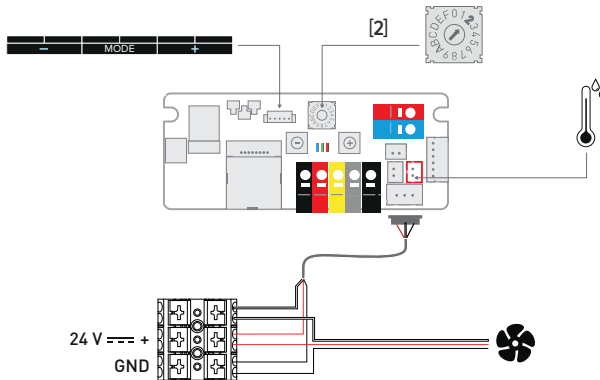


10



4. OPERATION

The user manually selects the desired mode via the control panel. The unit can run at 3 speeds.



The unit starts at the last selected speed(1, 2 or 3), if the water temperature $> 28^{\circ}\text{C}$.



The unit starts at the last selected speed(1, 2 or 3), if the water temperature $< 18^{\circ}\text{C}$.



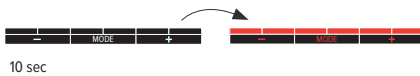
De breeze mode is switched on and off manually. The unit starts at the last selected speed (1, 2 of 3), regardless of the water temperature.



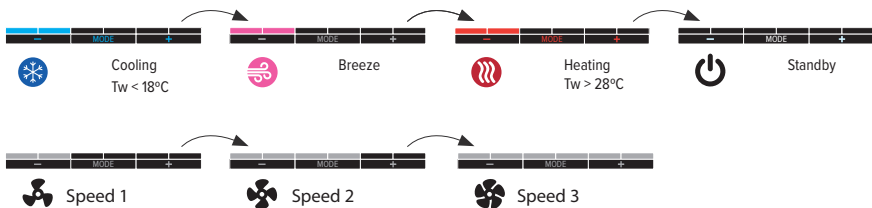
– – – The unit runs at the preset speed.

5. CONTROL

Switch on the device: Hold down [Mode] for 10 seconds until all LEDs are on.



Depending on the temperature, the device chooses whether it will cool or heat. The breeze mode and the speed can be selected manually. The unit switches off when switching to standby mode.



Switch off the device: Hold down [Mode] until all LEDs are off.



5.1. NOTIFICATIONS

- Blue LEDs are flashing: the water temperature for cooling is too high
- Red LEDs are flashing: the water temperature for heating is too low

Control panel error codes

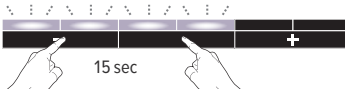


Check the water temperature sensor

6. SETTINGS

6.1. SETTING FANSPEED

- Select the mode that you want to adjust: Cooling ❄️ / breeze 🌀 / Heating 🔥
- Select the speed that you want to adjust: 🌀 - 🌀 - 🌀
- Hold down [Mode] and [-] simultaneously until the first 4 LED's are flashing.



4. Short press [-] or [+] to adjust the preset speed.

25%		65%	
30%		70%	
35%		75%	
40%		80%	
45%		85%	
50%		90%	
55%		95%	
60%		100%	

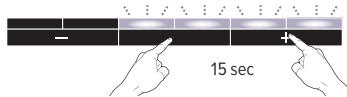
5. After 30 seconds, the new settings are automatically saved and the device returns to the selected mode..

6.2. ADJUSTING THE WATER TEMPERATURE

Adjusting the maximum water temperature for cooling

By reducing the water temperature setting, the unit will start later. If the water temperature is set higher, the unit will start sooner.

1. Put the device in the cooling mode ❄️
2. Hold down the **[Mode]** and **[+]** simultaneously until the last 4 LEDs start flashing.
3. Short press the **[-]** or **[+]** button to adjust the set



temperature.

12°C		24°C
14°C		26°C
16°C		28°C
18°C		30°C
20°C		32°C
22°C		34°C
24°C		36°C
26°C		38°C

/ factory default water temperature

4. After 30 seconds, the new settings are automatically saved and the device returns to the selected mode..

7. FACTORY RESET

1. Disable power charge.
2. Press and hold down both the **[-]** and **[+]** button on the circuit board and switch on the power again. The blue LED will light up, followed by the green LED 2 seconds later and the red LED 4 seconds later. Release the buttons as soon as all 3 LEDs are flashing.
3. The controller will return to the Factory Default settings, all LEDs will flash for 8 seconds..

