

jaga

CLIMATE DESIGNERS

Verwarmen



Light cooling



Deep cooling



AANSLUITSETS & VENTIELEN LOW-H₂O € 2024.NL



AANSLUITSETS & VENTIELEN

**MEEST GEBRUIKTE
AANSLUITSETS** 318

**ALLE AANSLUITSETS
3/4" EUROCONUS**

- Vloerinbouw 319
- Naar de wand 320
- Naar de vloer 324

ALLE AANSLUITSETS M24

- Naar de wand 328
- Naar de vloer 329

LOSSE VENTIELEN LOW-H₂O

- 3/4" EUROCONUS 330
- G1/2" 332
- M24 334

THERMOSTAATKOPPEN 336

DRUKVERLIEZEN 338

Om het u nog makkelijker te maken biedt Jaga u complete aansluitsets aan. Met één code bestelt u een complete ventielset, inclusief thermostaatkop en klemkoppelingen. Alle Jaga ventielsets zijn volledig afsluitbaar en voorzien van voorinstelling.





AANSLUITSETS & VENTIELEN

MEEST GEBRUIKTE AANSLUITSETS

LOW-H2O WANDRADIATOREN

Strada (Hybrid), Tempo, Linea Plus, Knockonwood, Mini, Wandinbouw (Hybrid)

Naar de wand

Aanvoer buitenzijde 3/4" Euroconus

Set	€	Set	€
Set 103		Set 163	
Enkel verwarmen		Enkel verwarmen	
COLO.HBSW.JW.4...	128	COLO.HESW.JW.4...	167
COLO.HBSW.AS.4...	134	COLO.HESW.AS.4...	174
COLO.HBSW.AC.4...	154	COLO.HESW.AC.4...	177
COLO.HBSW.AW.4...	128	COLO.HESW.AW.4...	167
COLO.HBSW.MA.4...	89	COLO.HESW.MA.4...	129
Verwarmen + koelen		Verwarmen + koelen	
COLO.HBSW.HC.4...	176	COLO.HESW.HC.4...	234
COLO.HBSW.MA.4...	89	COLO.HESW.MA.4...	129

Naar de vloer

Aanvoer buitenzijde 3/4" Euroconus

Set	€	Set	€
Set 104		Set 164	
Enkel verwarmen		Enkel verwarmen	
COLO.HBSF.JW.4...	128	COLO.HESF.JW.4...	167
COLO.HBSF.AS.4...	134	COLO.HESF.AS.4...	174
COLO.HBSF.AC.4...	154	COLO.HESF.AC.4...	177
COLO.HBSF.AW.4...	128	COLO.HESF.AW.4...	167
COLO.HBSF.MA.4...	89	COLO.HESF.MA.4...	129
Verwarmen + koelen		Verwarmen + koelen	
COLO.HBSF.HC.4...	176	COLO.HESF.HC.4...	234
COLO.HBSF.MA.4...	89	COLO.HESF.MA.4...	129

Aanvoer binnenzijde 3/4" Euroconus

Set	€	Set	€
Set 101		Set 161	
Enkel verwarmen		Enkel verwarmen	
COLO.HBCW.JW.4...	119	COLO.HECW.JW.4...	167
COLO.HBCW.AS.4...	125	COLO.HECW.AS.4...	174
COLO.HBCW.AC.4...	146	COLO.HECW.AC.4...	177
COLO.HBCW.AW.4...	119	COLO.HECW.AW.4...	167
COLO.HBCW.MA.4...	80	COLO.HECW.MA.4...	129
Verwarmen + koelen		Verwarmen + koelen	
COLO.HBCW.HC.4...	174	COLO.HECW.HC.4...	234
COLO.HBCW.MA.4...	80	COLO.HECW.MA.4...	129

Aanvoer binnenzijde 3/4" Euroconus

Set	€	Set	€
Set 102		Set 162	
Enkel verwarmen		Enkel verwarmen	
COLO.HBCF.JW.4...	119	COLO.HECF.JW.4...	167
COLO.HBCF.AS.4...	125	COLO.HECF.AS.4...	174
COLO.HBCF.AC.4...	146	COLO.HECF.AC.4...	177
COLO.HBCF.AW.4...	119	COLO.HECF.AW.4...	167
COLO.HBCF.MA.4...	80	COLO.HECF.MA.4...	129
Verwarmen + koelen		Verwarmen + koelen	
COLO.HBCF.HC.4...	174	COLO.HECF.HC.4...	234
COLO.HBCF.MA.4...	80	COLO.HECF.MA.4...	129

Naar de wand binnen de bekleding 3/4" Euroconus

Set	€	Set	€	Set	€
Set 225		Set 265		Set 226	
Enkel verwarmen		Enkel verwarmen		Enkel verwarmen	
COLO.SW2.JW.4...	100	COLO.EW2.JH.4...	150	COLO.LOA.00.4...	43
COLO.SW2.AS.4...	98	COLO.EW2.AS.4...	141		
COLO.SW2.AC.4...	126	COLO.EW2.AC.4...	151		
COLO.SW2.AW.4...	100	COLO.EW2.AW.4...	133		
COLO.SW2.MA.4...	63	COLO.EW2.MA.4...	93		
Verwarmen + koelen		Verwarmen + koelen		Verwarmen + koelen	
COLO.SW2.HC.4...	150	COLO.EW2.HC.4...	194	COLO.LOA.00.4...	43
COLO.SW2.MA.4...	63	COLO.EW2.MA.4...	93		

Alle sets zijn verkrijgbaar met één van de volgende koppen:

Jaga Thermostaatkop JW



Heimeier JH



Thermostaatkop AW



Thermostaatkop AS



Thermostaatkop AC



Heimeier Thermostaatkop HC

NIEUW



Handknop MA



Voor meer bedieningen:

zie jaga.nl

Inregeling ventielen:

Zie jaga.nl

LOW-H₂O VLOERINBOUW

Mini Canal (Hybrid)

Voor hoogte 09 en 11 3/4" Euroconus

set 271 Kv max. 0.6

TWEEPIJP	Thermostaatkop	€
COMC.JH2.MA.4...	MA	60
COMC.JH2.AB.4...	AB	108
COMC.JH2.RD.4...	RD	227
COMC.JH2.RW.4...	RW	211
COMC.JH2.RB.4...	RB	216
COMC.JH2.24.4...	24 (24 VDC)	122
COMC.JH2.23.4...	23 (230 VAC)	122

code klemkoppeling invullen

Niet geschikt voor:

- breedte 14 cm
- Micro Canal en Clima Canal
- warmtewisselaars met dubbelzijdige aansluiting

Voor hoogte 14 en 19 3/4" Euroconus

set 272 Kv max. 0.6

TWEEPIJP	Thermostaatkop	€
COMC.JV2.MA.4...	MA	60
COMC.JV2.AB.4...	AB	107
COMC.JV2.RD.4...	RD	227
COMC.JV2.RW.4...	RW	211
COMC.JV2.RB.4...	RB	216
COMC.JV2.24.4...	24 (24 VDC)	122
COMC.JV2.23.4...	23 (230 VAC)	122

code klemkoppeling invullen

Niet geschikt voor:

- Micro Canal en Clima Canal
- warmtewisselaars met dubbelzijdige aansluiting

OVERZICHT BEDIENINGEN

Alle technische info:

- Over deze sets: pag 324 - 333
- Thermostaatkoppen: pag. 340
- Drukverliezen: pag. 342

KLEMKOPPELINGEN EUROCONUS

Bestelvoorbeeld

Bestelcode aansluitset aanvullen met code klemkoppelingen volgens gebruikte buis en Ø. Inbegrepen in de prijs van de aansluitsets.

code aansluitset code klemkoppeling

COMC. JH2. MA. 4. **112**

Dunwandig metaal

CODE	Buis Ø
112	12/1
114	14/1
115	15/1
116	16/1
118	18/1

Kunststof of VPE/ALU

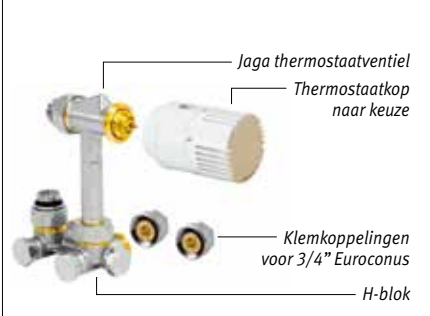
CODE	Buis Ø	CODE	Buis Ø
612	12/2	619	16/1.5
614	14/2	620	20/2
616	16/2		
618	18/2		

Aanhaalmoment: zie pag. 335

ALLE AANSLUITSETS LOW-H2O WAND

VIA ONDERZIJDE BEKLEDING MET JAGA H-BLOK

Bediening beneden 3/4" Euroconus

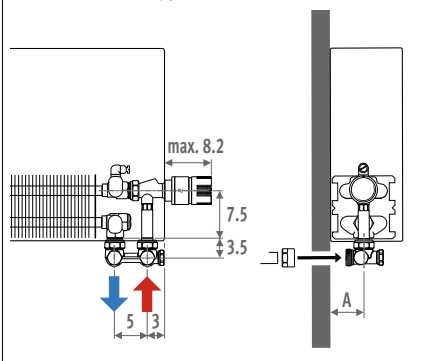


set 103

Kv max. 0.6	TWEEPIJP	EENPIJP	Thermostaatkop	€
COLO.HBSW.JW.4...	JW			128
COLO.HBSW.JH.4...	JH			146
COLO.HBSW.AC.4...	AC			154
COLO.HBSW.AW.4...	AW			128
COLO.HBSW.AS.4...	AS			134

code klemkoppeling invullen

Niet geschikt voor Strada type 06, Knockonwood type 06 en Mini 008.



Bediening beneden 3/4" Euroconus

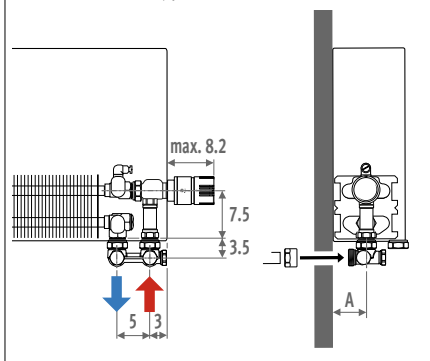


set 163

Automatische debietregeling 0.01 - 0.15	TWEEPIJP	EENPIJP	Thermostaatkop	€
COLO.HESW.JW.4...	JW			167
COLO.HESW.JH.4...	JH			185
COLO.HESW.AC.4...	AC			177
COLO.HESW.AW.4...	AW			167
COLO.HESW.AS.4...	AS			174

code klemkoppeling invullen

Niet geschikt voor Strada type 06, Knockonwood type 06 en Mini 008.



Bediening boven 3/4" Euroconus



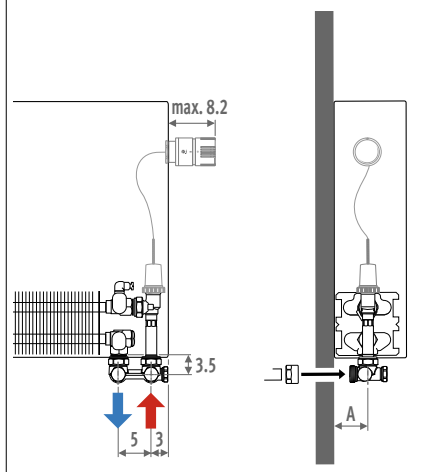
set 117

Kv max. 0.6	TWEEPIJP	EENPIJP	Thermostaatkop	€
COLO.VBSW.JW.4...	JW			251
COLO.VBSW.JH.4...	JH			267
COLO.VBSW.AC.4...	AC			277
COLO.VBSW.AW.4...	AW			251
COLO.VBSW.AS.4...	AS			256
COLO.VBSW.MA.4...	MA			212

code klemkoppeling invullen

Bij de set voor topventiel, de juiste ventielpositie in de code van de radiator opgeven: /TV30 (links) of /TV60 (rechts)!

Niet geschikt voor Strada type 06, Knockonwood type 06 en Mini 008 en 013.



OVERZICHT BEDIENINGEN



KLEMKOPPELINGEN EUROCONUS

Bestelvoorbeeld

Bestelcode aansluitset aanvullen met code klemkoppelingen volgens gebruikte buis en Ø. Inbegrepen in de prijs van de aansluitsets.

code aansluitset code klemkoppeling
COLO. HBSW. JW. 4. 112

Dunwandig metaal

CODE	Buis Ø
112	12/1
114	14/1
115	15/1
116	16/1
118	18/1

Kunststof of VPE/ALU

CODE	Buis Ø	CODE	Buis Ø
612	12/2	619	16/1.5
614	14/2	620	20/2
616	16/2		
618	18/2		

Aanhaalmoment: zie pag. 335

BINNEN DE BEKLEDING

Afstandbediend 3/4" Euroconus

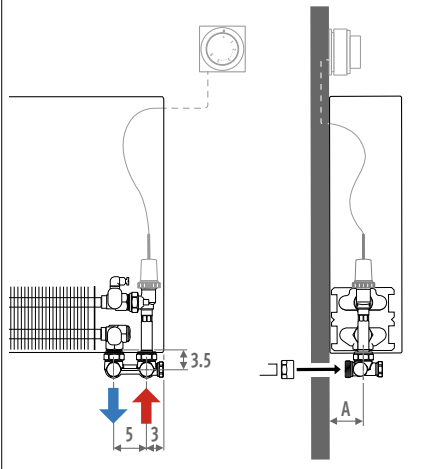


set 113	Kv max. 0.6			
TWEEPIJP	EENPIJP	Thermostaatkop		€
COLO.VBSW.RD.4...	RD			255
COLO.VBSW.RW.4...	RW			239
COLO.VBSW.24.4...	24 (24 VDC)			147
COLO.VBSW.23.4...	23 (230 VAC)			147

code klemkoppeling invullen

De radiator heeft geen opening voor een thermostaatkop nodig; hiervoor dient u de aansluitcode te wijzigen naar /00!
Ook geschikt voor wandinbouw.

Niet geschikt voor Strada type 06, Knockonwood type 06 en Mini 008 en 013.



Type	A
05/06	4.0
09/10/11	5.5*
14/15/16	8.0*
19/20/21	10.5*

* Mini + 1.5 cm

i Maattekening p. 334
Inregeling eenpijp p. 335
Drukverliezen p. 342

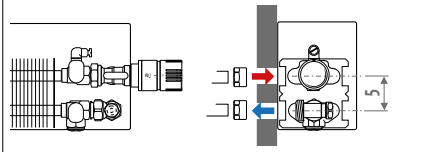
Met Jaga ventiel 3/4" Euroconus



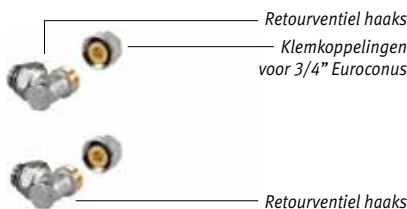
set 225	Kv max. 0.6			
TWEEPIJP		Thermostaatkop		€
COLO.SW2.JW.4...	JW			100
COLO.SW2.JH.4...	JH			116
COLO.SW2.AC.4...	AC			126
COLO.SW2.AW.4...	AW			100
COLO.SW2.AS.4...	AS			98

code klemkoppeling invullen

Niet geschikt voor Strada type 06, Knockonwood type 06 en Mini.



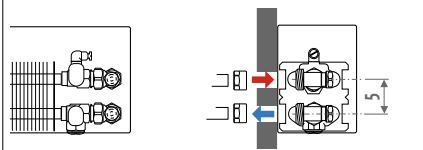
Met retourventiel haaks 3/4" Euroconus



set 226	Kv max. 0.6			
TWEEPIJP				€
COLO.LOA.00.4...				43

code klemkoppeling invullen

Niet geschikt voor Strada type 06, Knockonwood type 06 en Mini.



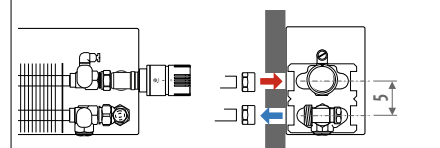
Met Jaga Heimeier Eclipse ventiel 3/4" Euroconus



set 265	Kv max. 0.6			
TWEEPIJP		Automatische debietregeling 0.01 - 0.15	Thermostaatkop	€
COLO.EW2.JW.4...	JW			133
COLO.EW2.JH.4...	JH			150
COLO.EW2.AC.4...	AC			151
COLO.EW2.AW.4...	AW			133
COLO.EW2.AS.4...	AS			141

code klemkoppeling invullen

Niet geschikt voor Strada type 06, Knockonwood type 06 en Mini.



! SET 163 - 265 met JAGA HEIMEIER ECLIPSE VENTIEL

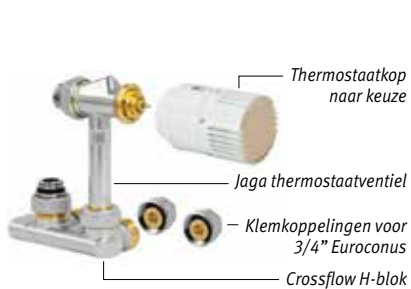
Het Heimeier Eclipse ventiel regelt het maximum debiet onafhankelijk van drukverschillen en garandeert een perfect uitgebalanceerd systeem. Het debiet wordt direct ingesteld op de afsluiter, u hoeft geen leidingnetberekening te maken om de drukverliezen op de ventielen theoretisch te bepalen. De traploze instelling geschiedt snel en eenvoudig door het verdraaien van de instelknop met cijfers.

ALLE AANSLUITSETS LOW-H2O WAND CROSSFLOW

VIA ONDERZIJDE BEKLEDING MET JAGA CROSSFLOW H-BLOK

AANVOER BINNENZIJDE

Bediening beneden 3/4" Euroconus

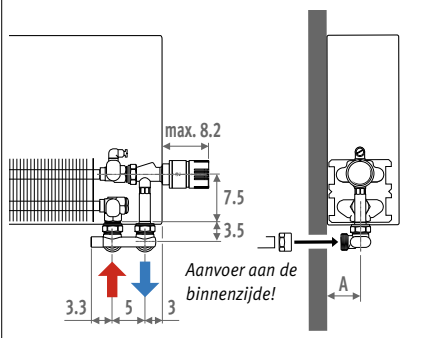


set 101 Kv max. 0.6

TWEEPIJP	Thermostaatkop	€
COLO.HBCW.JW.4...	JW	119
COLO.HBCW.JH.4...	JH	138
COLO.HBCW.AC.4...	AC	146
COLO.HBCW.AW.4...	AW	119
COLO.HBCW.AS.4...	AS	125

code klemkoppeling invullen

Niet geschikt voor Strada type 06, Knockonwood type 06 en Mini 008.



Bediening beneden 3/4" Euroconus

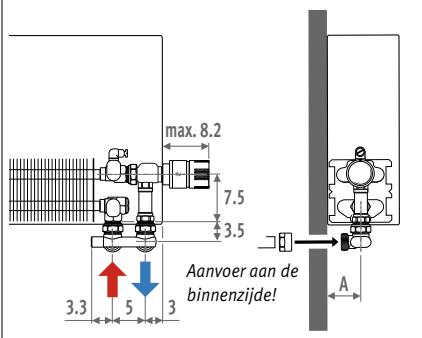


set 161 Automatische debietregeling 0.01 - 0.15

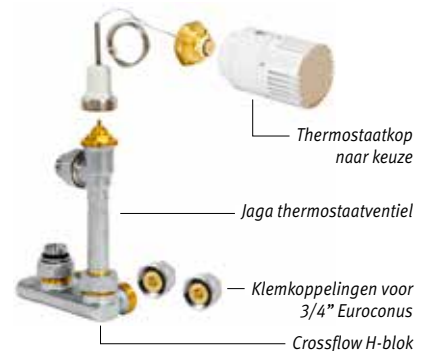
TWEEPIJP	Thermostaatkop	€
COLO.HECW.JW.4...	JW	167
COLO.HECW.JH.4...	JH	185
COLO.HECW.AC.4...	AC	177
COLO.HECW.AW.4...	AW	167
COLO.HECW.AS.4...	AS	174

code klemkoppeling invullen

Niet geschikt voor Strada type 06, Knockonwood type 06 en Mini 008.



Bediening boven 3/4" Euroconus



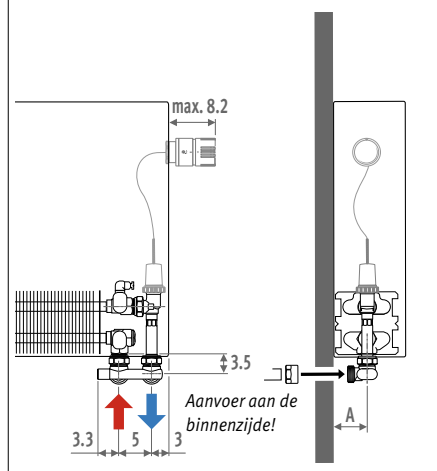
set 115 Kv max. 0.6

TWEEPIJP	Thermostaatkop	€
COLO.VBCW.JW.4...	JW	251
COLO.VBCW.JH.4...	JH	267
COLO.VBCW.AC.4...	AC	277
COLO.VBCW.AW.4...	AW	251
COLO.VBCW.AS.4...	AS	256
COLO.VBCW.MA.4...	MA	212

code klemkoppeling invullen

Bij de set voor topventiel, de juiste ventielpositie in de code van de radiator opgeven: /TV30 (links) of /TV60 (rechts)!

Niet geschikt voor Strada type 06, Knockonwood type 06 en Mini 008 en 013.



JAGA HEIMEIER ECLIPSE VENTIEL

Het Heimeier Eclipse ventiel regelt het maximum debiet onafhankelijk van drukverschillen en garandeert een perfect uitgebalanceerd systeem. Het debiet wordt direct ingesteld op de afsluiter, u hoeft geen leidingnetberekening te maken om de drukverliezen op de ventielen theoretisch te bepalen. De traploze instelling geschiedt snel en eenvoudig door het verdraaien van de instelknop met cijfers.

OVERZICHT BEDIENINGEN



KLEMKOPPELINGEN EUROCONUS

Bestelvoorbeeld

Bestelcode aansluitset aanvullen met code klemkoppelingen volgens gebruikte buis en Ø. Inbegrepen in de prijs van de aansluitsets.

code aansluitset code klemkoppeling
COLO. HBSW. JW. 4. **112**

Dunwandig metaal

CODE	Buis Ø
112	12/1
114	14/1
115	15/1
116	16/1
118	18/1

Kunststof of VPE/ALU

CODE	Buis Ø	CODE	Buis Ø
612	12/2	619	16/1.5
614	14/2	620	20/2
616	16/2		
618	18/2		

Aanhaalmoment: zie pag. 335

Afstandbediend 3/4" Euroconus



set
111

Kv max. 0.6

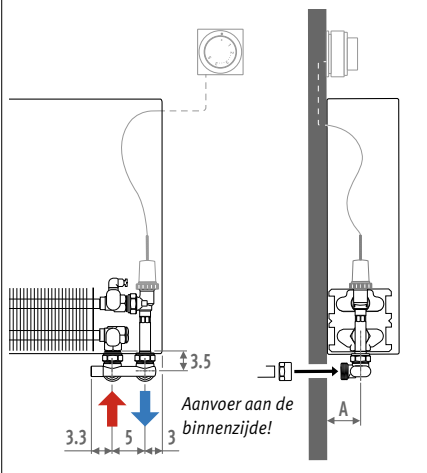
TWEEPIJP Thermostaatkop €

COLO.VBCW.RD.4...	RD	255
COLO.VBCW.RW.4...	RW	239
COLO.VBCW.24.4...	24 (24 VDC)	147
COLO.VBCW.23.4...	23 (230 VAC)	147

code klemkoppeling invullen

De radiator heeft geen opening voor een thermostaatkop nodig: hiervoor dient u de aansluitcode te wijzigen naar **/00!**
Ook geschikt voor wandinbouw.

Niet geschikt voor Strada type 06,
Knockonwood type 06 en Mini 008 en 013.



Type	A
05/06	4.0
09/10/11	5.5*
14/15/16	8.0*
19/20/21	10.5*

* Mini + 1.5 cm

i Maattekening
Drukverliezen

p. 334
p. 342

ALLE AANSLUITSETS LOW-H₂O VLOER

VIA ONDERZIJDE BEKLEDING MET JAGA H-BLOK

Bediening beneden 3/4" Euroconus



set 104

Kv max. 0.6

TWEEPIJP EENPIJP

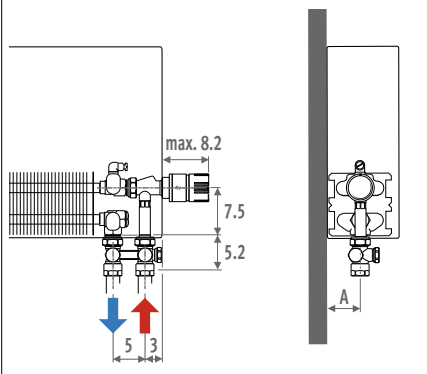
Thermostaatkop

€

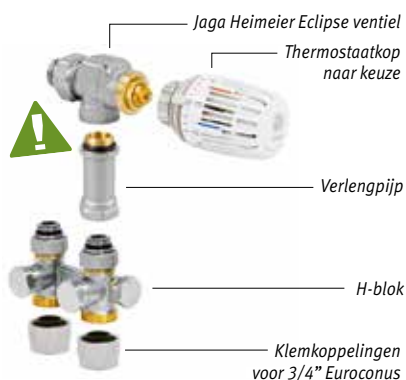
COLO.HBSF.JW.4...	JW	128
COLO.HBSF.JH.4...	JH	146
COLO.HBSF.AC.4...	AC	154
COLO.HBSF.AW.4...	AW	128
COLO.HBSF.AS.4...	AS	134

code klemkoppeling invullen

Niet geschikt voor Mini met vaste voeten H 6.5 cm en Mini H 008.



Bediening beneden 3/4" Euroconus



set 164

Automatische debietregeling 0.01 - 0.15

TWEEPIJP EENPIJP

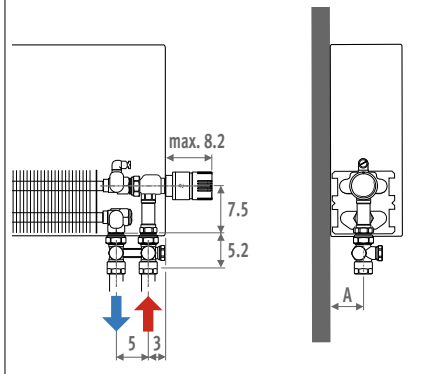
Thermostaatkop

€

COLO.HESF.JW.4...	JW	167
COLO.HESF.JH.4...	JH	185
COLO.HESF.AC.4...	AC	177
COLO.HESF.AW.4...	AW	167
COLO.HESF.AS.4...	AS	174

code klemkoppeling invullen

Niet geschikt voor Mini met vaste voeten H 6.5 cm en Mini H 008.



Bediening boven 3/4" Euroconus



set 118

Kv max. 0.6

TWEEPIJP EENPIJP

Thermostaatkop

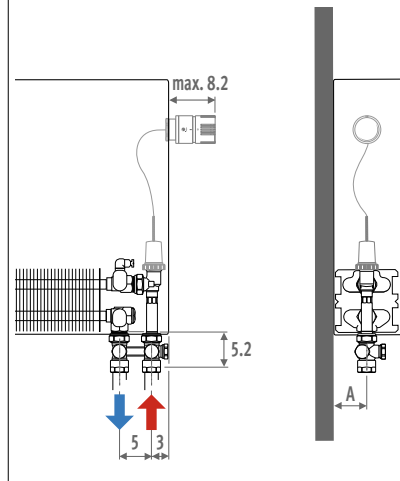
€

COLO.VBSF.JW.4...	JW	251
COLO.VBSF.JH.4...	JH	267
COLO.VBSF.AC.4...	AC	277
COLO.VBSF.AW.4...	AW	251
COLO.VBSF.AS.4...	AS	256
COLO.VBSF.MA.4...	MA	212

code klemkoppeling invullen

Bij de set voor topventiel, de juiste ventielpositie in de code van de radiator opgeven: /TV30 (links) of /TV60 (rechts)!

Niet geschikt voor Mini met vaste voeten H 6.5 cm en Mini H 008 en 013.



OVERZICHT BEDIENINGEN



KLEMKOPPELINGEN EUROCONUS

Bestelvoorbeeld

Bestelcode aansluitset aanvullen met code klemkoppelingen volgens gebruikte buis en Ø. Inbegrepen in de prijs van de aansluitsets.

code aansluitset code klemkoppeling
COLO. HBSF. JW. 4. **112**

Dunwandig metaal

CODE	Buis Ø
112	12/1
114	14/1
115	15/1
116	16/1
118	18/1

Kunststof of VPE/ALU

CODE	Buis Ø	CODE	Buis Ø
612	12/2	619	16/1.5
614	14/2	620	20/2
616	16/2		
618	18/2		

Aanhaalmoment:
zie pag. 335

VIA ONDERZIJDE BEKLEDING

Afstandbediend 3/4" Euroconus

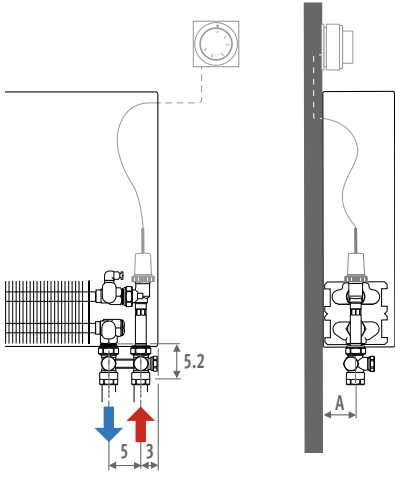


set 114	Kv max. 0.6		
TWEEPIJP	EENPIJP	Thermostaatkop	€
COLO.VBSF.RD.4...	RD		255
COLO.VBSF.RW.4...	RW		239
COLO.VBSF.24.4...	24 (24 VDC)		147
COLO.VBSF.23.4...	23 (230 VAC)		147

code klemkoppeling invullen

De radiator heeft geen opening voor een thermostaatkop nodig: hiervoor dient u de aansluitcode te wijzigen naar /00!
Ook geschikt voor wandinbouw.

Niet geschikt voor Mini met vaste voeten H 6.5 cm en Mini H 008 en 013.



Type	A
05/06	4.0
09/10/11	5.5*
14/15/16	8.0*
19/20/21	10.5*

* Mini + 1.5 cm

- Maattekening p. 334
- Inregeling eenpijp p. 335
- Drukverliezen p. 342

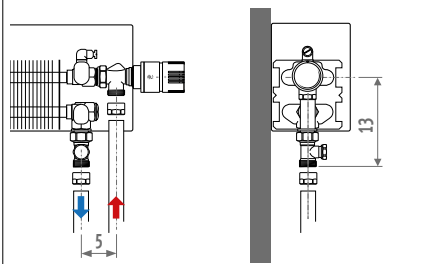
Met Jaga ventiel 3/4" Euroconus



set 222	Kv max. 0.6		
TWEEPIJP	EENPIJP	Thermostaatkop	€
COLO.JF2.JW.4...	JW		108
COLO.JF2.JH.4...	JH		125
COLO.JF2.AC.4...	AC		134
COLO.JF2.AW.4...	AW		108
COLO.JF2.AS.4...	AS		112

code klemkoppeling invullen

Niet geschikt voor Mini met vaste voeten H 6.5 cm.



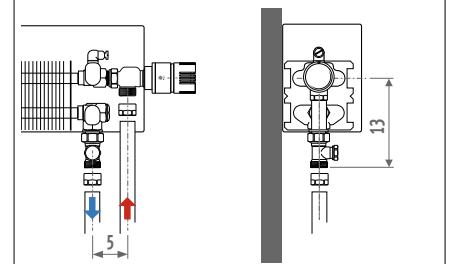
Met Jaga Heimeier Eclipse ventiel 3/4" Euroconus



set 262	Kv max. 0.15		
TWEEPIJP	EENPIJP	Thermostaatkop	€
COLO.EF2.JW.4...	JW		133
COLO.EF2.JH.4...	JH		150
COLO.EF2.AC.4...	AC		151
COLO.EF2.AW.4...	AW		133
COLO.EF2.AS.4...	AS		141

code klemkoppeling invullen

Niet geschikt voor Mini met vaste voeten H 6.5 cm.



SET 164 - 262 met JAGA HEIMEIER ECLIPSE VENIEL

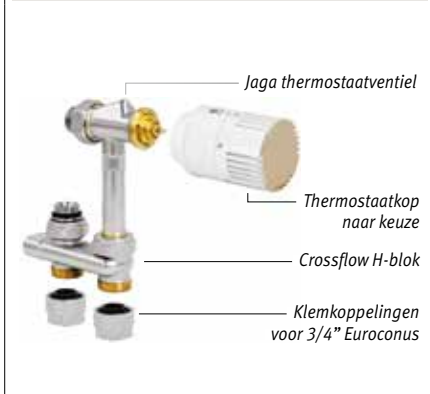
Het Heimeier Eclipse ventiel regelt het maximum debiet onafhankelijk van drukverschillen en garandeert een perfect uitgebalanceerd systeem. Het debiet wordt direct ingesteld op de afsluiter, u hoeft geen leidingnetberekening te maken om de drukverliezen op de ventielen theoretisch te bepalen. De traploze instelling geschiedt snel en eenvoudig door het verdraaien van de instelknop met cijfers.

ALLE AANSLUITSETS LOW-H₂O VLOER CROSSFLOW

VIA ONDERZIJDE BEKLEDING MET JAGA CROSSFLOW H-BLOK

AANVOER BINNENZIJDE

Bediening beneden 3/4" Euroconus

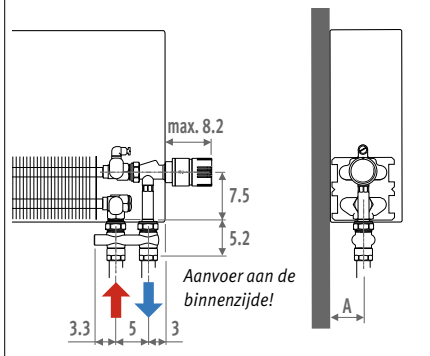


set 102 Kv max. 0.6

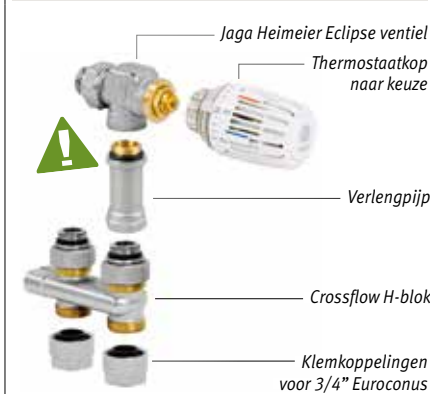
TWEEPIJP	Thermostaatkop	€
COLO.HBCF.JW.4...	JW	119
COLO.HBCF.JH.4...	JH	136
COLO.HBCF.AC.4...	AC	146
COLO.HBCF.AW.4...	AW	119
COLO.HBCF.AS.4...	AS	125

code klemkoppeling invullen

Niet geschikt voor Mini met vaste voeten H 6.5 cm en Mini H 008.



Bediening beneden 3/4" Euroconus

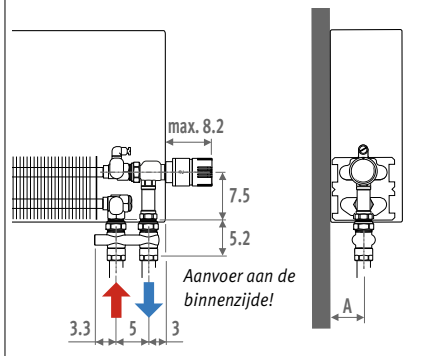


set 162 Automatische debietregeling 0.01 - 0.15

TWEEPIJP	Thermostaatkop	€
COLO.HECF.JW.4...	JW	167
COLO.HECF.JH.4...	JH	185
COLO.HECF.AC.4...	AC	177
COLO.HECF.AW.4...	AW	167
COLO.HECF.AS.4...	AS	174

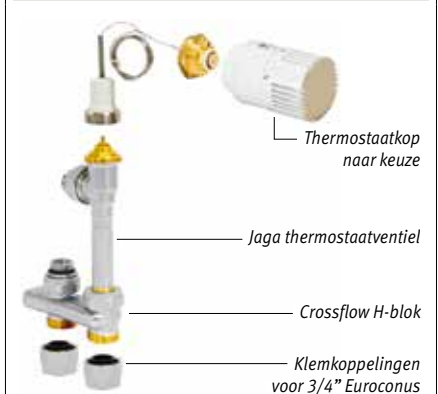
code klemkoppeling invullen

Niet geschikt voor Mini met vaste voeten H 6.5 cm en Mini H 008.



JAGA HEIMEIER ECLIPSE VENTIEL
 Het thermostatisch Jaga Heimeier Eclipse ventiel heeft een unieke geïntegreerde debietregelaar die overdebieten voorkomt. Het gewenste debiet wordt voor elke radiator zeer eenvoudig ingesteld. Het Jaga Heimeier Eclipse ventiel regelt het debiet automatisch en onafhankelijk van het drukverschil. Hierdoor zijn ingewikkelde berekeningen om de instellingen te bepalen overbodig.

Bediening boven 3/4" Euroconus



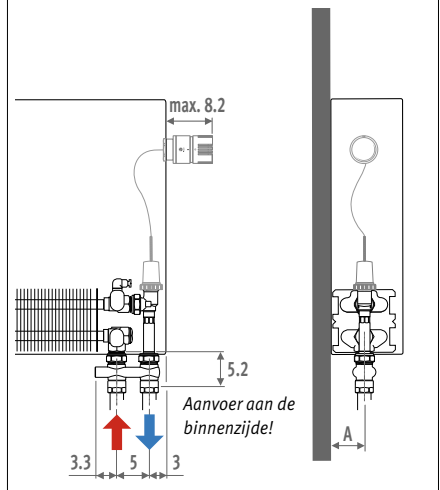
set 116 Kv max. 0.6

TWEEPIJP	Thermostaatkop	€
COLO.VBCF.JW.4...	JW	251
COLO.VBCF.JH.4...	JH	267
COLO.VBCF.AC.4...	AC	277
COLO.VBCF.AW.4...	AW	251
COLO.VBCF.AS.4...	AS	256
COLO.VBCF.MA.4...	MA	212

code klemkoppeling invullen

Bij de set voor topventiel, de juiste ventielpositie in de code van de radiator opgeven: /TV30 (links) of /TV60 (rechts)!

Niet geschikt voor Mini met vaste voeten H 6.5 cm en Mini H 008 en 013.



KLEMKOPPELINGEN EUROCONUS

Bestelvoorbeeld
 Bestelcode aansluitset aanvullen met code klemkoppelingen volgens gebruikte buis en Ø. Inbegrepen in de prijs van de aansluitsets.
 code aansluitset code klemkoppeling

CODE	Buis Ø	Dunwandig metaal		Kunststof of VPE/ALU		CODE	Buis Ø	CODE	Buis Ø
		CODE	Buis Ø	CODE	Buis Ø				
COLO.HBCF.JW.4.	112	112	12/1	612	12/2	619	16/1.5		
		114	14/1	614	14/2	620	20/2		
		115	15/1	616	16/2				
		116	16/1	618	18/2				
		118	18/1						

Aanhaalmoment: zie pag. 335

Afstandbediend 3/4" Euroconus



set
112

Kv max. 0.6

TWEEPIJP

Thermostaatkop

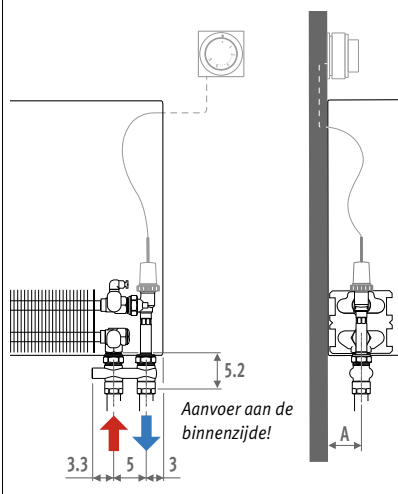
€

COLO.VBCF.RD.4...	RD	255
COLO.VBCF.RW.4...	RW	239
COLO.VBCF.24.4...	24 (24 VDC)	147
COLO.VBCF.23.4...	23 (230 VAC)	147

code klemkoppeling invullen

De radiator heeft geen opening voor een thermostaatkop nodig: hiervoor dient u de aansluitcode te wijzigen naar /00!
Ook geschikt voor wandinbouw.

Niet geschikt voor Mini met vaste voeten H 6.5 cm en Mini H 008 en 013.



Type	A
05/06	4.0
09/10/11	5.5*
14/15/16	8.0*
19/20/21	10.5*

* Mini + 1.5 cm

i Maattekening

p. 334

Drukverliezen

p. 342

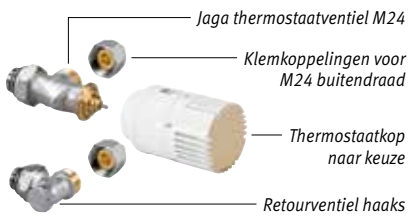
ALLE AANSLUITSETS M24

AANSLUITING NAAR DE WAND

TWEEPIJP

Binnen de bekleding, bediening beneden

M24



set 25

Kv max. 0.6

TWEEPIJP

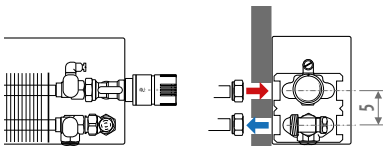
Thermostaatkop

€

COLO.SW2.JW.3...	JW	100
COLO.SW2.JH.3...	JH	116
COLO.SW2.AC.3...	AC	126
COLO.SW2.AW.3...	AW	100
COLO.SW2.AS.3...	AS	104

code klemkoppeling invullen

Geschikt voor korte wandafstand tot 1.7 cm.
Niet geschikt voor Mini.



Binnen de bekleding, afstandbediend

M24



Aansluiting RECHTS

set 28

Kv max. 0.6

TWEEPIJP

Thermostaatkop

€

COLO.HWR.MA.3...	MA	104
COLO.HWR.RD.3...	RD	269
COLO.HWR.RW.3...	RW	254
COLO.HWR.24.3...	24 (24 VDC)	161
COLO.HWR.23.3...	23 (230 VAC)	161

code klemkoppeling invullen

Aansluiting LINKS

set 29

Kv max. 0.6

TWEEPIJP

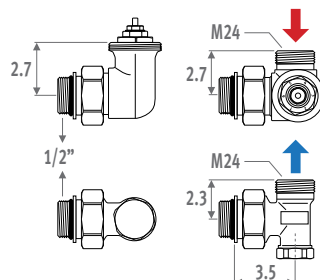
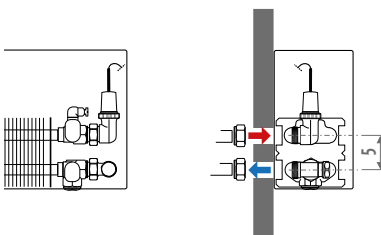
Thermostaatkop

€

COLO.HWL.MA.3...	MA	104
COLO.HWL.RD.3...	RD	269
COLO.HWL.RW.3...	RW	254
COLO.HWL.24.3...	24 (24 VDC)	161
COLO.HWL.23.3...	23 (230 VAC)	161

code klemkoppeling invullen

Niet geschikt voor Mini.



⚠ = Jaga + 0.5 cm

Via onderzijde bekleding, bediening beneden

M24



set 11

Kv max. 0.6

TWEEPIJP

Thermostaatkop

€

COLO.PW2.JW.3...	JW	140
COLO.PW2.JH.3...	JH	158
COLO.PW2.AC.3...	AC	166
COLO.PW2.AW.3...	AW	140
COLO.PW2.AS.3...	AS	146

set 13

Kv max. 0.6

EENPIJP

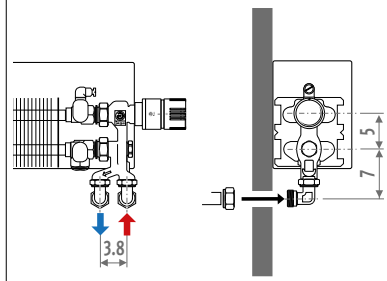
Thermostaatkop

€

COLO.PW1.JW.3...	JW	140
COLO.PW1.JH.3...	JH	158
COLO.PW1.AC.3...	AC	166
COLO.PW1.AW.3...	AW	140
COLO.PW1.AS.3...	AS	146

code klemkoppeling invullen

Niet geschikt voor Mini H 008.



Via onderzijde bekleding, bediening beneden

M24



set 12

Kv max. 0.6

TWEEPIJP

Thermostaatkop

€

COLO.PF2.JW.3...	JW	125
COLO.PF2.JH.3...	JH	141
COLO.PF2.AC.3...	AC	151
COLO.PF2.AW.3...	AW	125
COLO.PF2.AS.3...	AS	129

set 14

Kv max. 0.6

EENPIJP

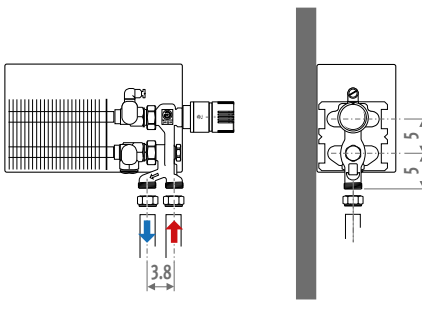
Thermostaatkop

€

COLO.PF1.JW.3...	JW	125
COLO.PF1.JH.3...	JH	141
COLO.PF1.AC.3...	AC	151
COLO.PF1.AW.3...	AW	125
COLO.PF1.AS.3...	AS	129

code klemkoppeling invullen

Niet geschikt voor Mini H 008.



OVERZICHT BEDIENINGEN



KLEMKOPPELINGEN M24

Bestelvoorbeeld

Bestelcode aansluitset aanvullen met code klemkoppelingen volgens gebruikte buis en Ø. Inbegrepen in de prijs van de aansluitsets.

code aansluitset code klemkoppeling
 COLO. SW2. JW.3 **110**

Dunwandig metaal

CODE	Buis Ø
110	10/1
112	12/1
114	14/1
115	15/1
116	16/1
118	18/1

Kunststof

CODE	Buis Ø
212	12/2
214	14/2
219	16/1.5
216	16/2
217	17/2
218	18/2

VPE/ALU

CODE	Buis Ø
314	14/2
316	16/2
326	16/2.2
318	18/2

Stalen C.V. buis

CODE	Buis Ø
501	M24 x 1/2"
503	M24 x 3/8"

Aanhaalmoment: zie pag. 335

LOSSE VENTIELEN LOW-H2O

JAGA H-VENTIEL

3/4" Euroconus

NAAR DE WAND

H-ventiel



H-ventiel haaks



CODE H-VENTIEL		€
5094.524	stand. Kv	66
5094.544	kleine Kv	66

CODE H-VENTIEL HAAKS		€
5094.534	stand. Kv	66
5094.554	kleine Kv	66

NAAR DE VLOER

H-ventiel



H-ventiel haaks



CODE H-VENTIEL		€
5094.525	stand. Kv	66
5094.545	kleine Kv	66

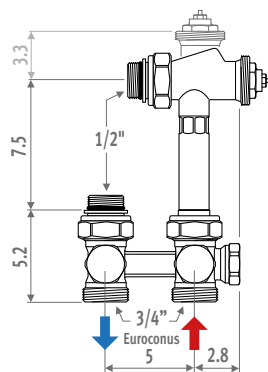
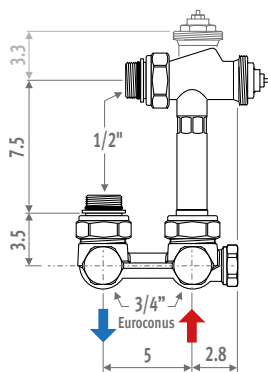
CODE H-VENTIEL HAAKS		€
5094.535	stand. Kv	66
5094.555	kleine Kv	66

Het Jaga haaks ventiel is alleen geschikt voor gebruik met voeler of thermostaatkop op afstand, of centraal gestuurde regeling (handbediende kop).

- speciaal verkort thermostaatventiel voor aansluiting naar de wand
- aansluiting 3/4" Euroconus buitendraad
- eenpijp en tweepijp
- met voorinstelling in 6 stappen
- met twee geïntegreerde afsluiters en afsluitbare by-pass (inregeling: zie grafiek rechts onder)
- met schroefdraad M30 x 1.5 (Heimeier compatibel)
- met kunststof spindelbescherming voor regeling tijdens de bouwperiode
- niet geschikt voor Strada type 06, Knockonwood type 06 aansluiting naar de wand.

Standaard kv-waarde tweepijp: 0.10 tot 0.60 m³/u.
Verkleinde kv-waarde tweepijp: 0.045 tot 0.32 m³/u
Eenpijp: 25% tot 100%

Inregeling van het H-stuk (eenpijp - tweepijp): zie pag. 335



JAGA CROSSFLOW VENTIEL

3/4" Euroconus

NAAR DE WAND

Crossflow



Crossflow haaks



CODE CROSSFLOW		€
5094.522	stand. Kv	66
5094.542	kleine Kv	66

CODE CROSSFLOW HAAKS		€
5094.532	stand. Kv	66
5094.552	kleine Kv	66

NAAR DE VLOER

Crossflow



Crossflow haaks



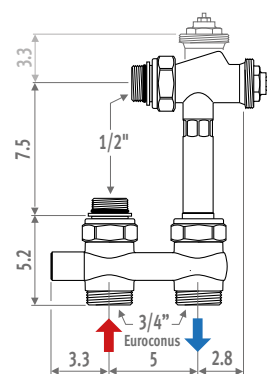
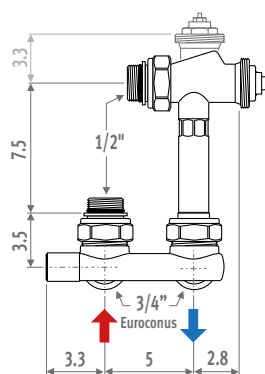
CODE CROSSFLOW		€
5094.523	stand. Kv	66
5094.543	kleine Kv	66

CODE CROSSFLOW HAAKS		€
5094.533	stand. Kv	66
5094.553	kleine Kv	66

Het Jaga haaks ventiel is alleen geschikt voor gebruik met voeler of thermostaatkop op afstand, of centraal gestuurde regeling (handbediende kop).

- speciaal verkort thermostaatventiel voor aansluiting naar de wand
- aansluiting 3/4" Euroconus buitendraad
- tweepijp
- met voorinstelling in 6 stappen
- volledig afsluitbaar (aanvoer en retour)
- met schroefdraad M30 x 1.5 (Heimeier compatibel)
- met kunststof spindelbescherming voor regeling tijdens de bouwperiode
- niet geschikt voor Strada type 06, Knockonwood type 06 aansluiting naar de wand

Standaard kv-waarde: 0.10 tot 0.60 m³/u.
Verkleinde kv-waarde: 0.045 tot 0.32 m³/u.



3/4" EUROCONUS

JAGA VENTIEL

3/4" Euroconus



CODE		€
5090.4407	standaard Kv	26
5090.4406	kleine Kv	26

- speciaal verkort thermostaatventiel volledig verborgen binnen de bekleding
- voor aansluiting naar de wand of naar de vloer
- aansluiting 3/4" Euroconus buitendraad
- tweepijp
- met voorinstelling in 6 stappen
- met schroefdraad M30 x 1.5 (Heimeier compatibel)
- met kunststof spindelbescherming voor regeling tijdens de bouwperiode

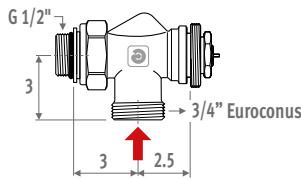
Standaard kv-waarde:

- 0.10 tot 0.60 m³/u.

Verkleinde kv-waarde:

- 0.045 tot 0.32 m³/u.

(herkenning: rode spindelbescherming)



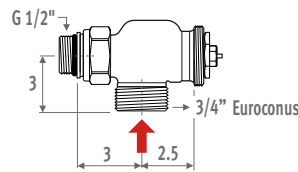
JAGA HEIMEIER ECLIPSE VENTIEL

3/4" Euroconus

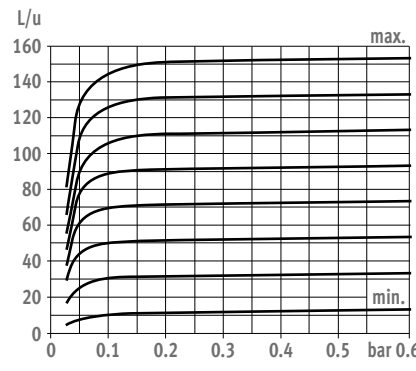


CODE	€
5090.5407	55

- geïntegreerde automatische debietregeling, onafhankelijk van het drukverschil
- eenvoudige en snelle instelling van het ontwerpdebiet, zonder ingewikkelde berekeningen
- traploze voorinstelling tussen 1 (10 l/u) en 15 (150 l/u)
- 100 % afsluitbaar
- met Keymark certificaat
- gestest conform EN 215
- speciaal verkort thermostaatventiel volledig verborgen binnen de bekleding
- voor aansluiting naar de wand of naar de vloer
- aansluiting 3/4" Euroconus buitendraad
- tweepijp
- schroefdraad M30 x 1.5
- kunststof spindelbescherming voor regeling tijdens de bouwperiode

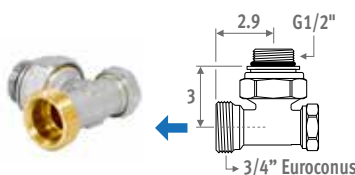


Instelling



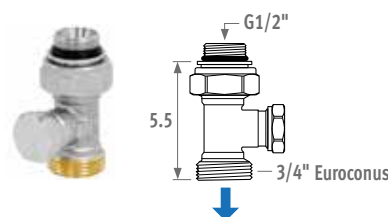
JAGA RETOURVENTIELEN 3/4" EUROCONUS

Aansluiting naar de wand 90°



CODE		€
5090.4111	vernikkeld	14,90

Aansluiting naar de vloer 180°



CODE		€
5094.4431	vernikkeld	14,90

Klemkoppelingen voor aansluitsets 3/4" Euroconus

Max. aanhaalmoment

Dunwandig metaal

- zacht koper 45-55 Nm
- halfhard koper 60-80 Nm
- zacht staal 60-70 Nm

Kunststof 30-40 Nm

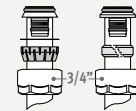
VPE/Alu 20-30 Nm

DUNWANDIG METAAL



CODE	Omschrijving	€/st.
5094.2112	Ø 3/4" x 12/1	6,80
5094.2114	Ø 3/4" x 14/1	6,80
5094.2115	Ø 3/4" x 15/1	6,80
5094.2116	Ø 3/4" x 16/1	6,80
5094.2118	Ø 3/4" x 18/1	6,80

KUNSTSTOF OF VPE/ALU

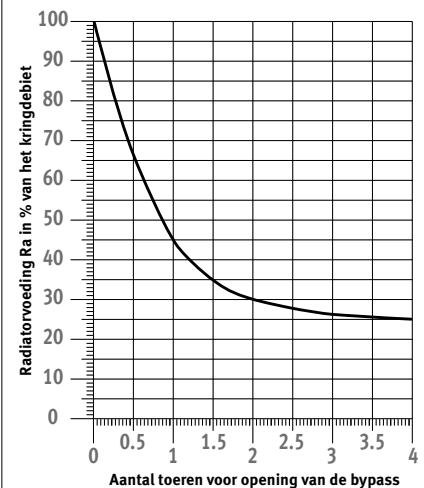
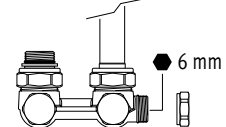


Alleen voor buis 12/2

CODE	Omschrijving	€/st.
5094.2612	Ø 3/4" x 12/2	7,80
5094.2614	Ø 3/4" x 14/2	7,80
5094.2616	Ø 3/4" x 16/2	7,80
5094.2618	Ø 3/4" x 18/2	7,80
5094.2619	Ø 3/4" x 16/1.5	7,80
5094.2620	Ø 3/4" x 20/2	7,80

Inregeling van het H-ventiel (1 - 2 pijp)

Zie pag. 152 en aansluitsets 103-104-113-114-117-118-163-164.



LOSSE VENTIELEN LOW-H2O

JAGA VENTIEL

1/2" binnendraad



CODE		€
5090.405	standaard Kv	26
5090.404	kleine Kv	26

- speciaal verkort thermostaatventiel volledig verborgen binnen de bekleding
- voor aansluiting naar de wand of naar de vloer
- aansluiting 1/2" binnendraad
- tweepijp
- met voorinstelling in 6 stappen
- met schroefdraad M30 x 1.5 (Heimeier compatibel)
- met kunststof spindelbescherming voor regeling tijdens de bouwperiode

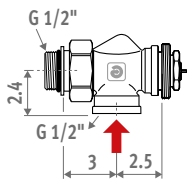
Standaard kv-waarde:

- 0.10 tot 0.60 m³/u.

Verkleinde kv-waarde:

- 0.045 tot 0.32 m³/u.

(herkenning: rode spindelbescherming)



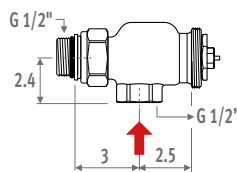
JAGA HEIMEIER ECLIPSE VENTIEL

1/2" binnendraad

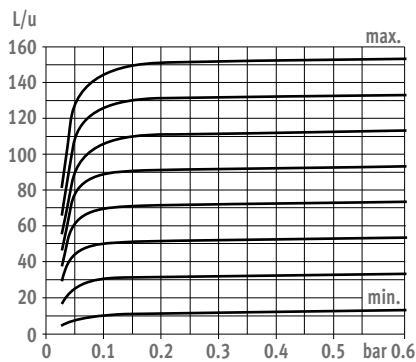


CODE	€
5090.5405	55

- geïntegreerde automatische debietregeling, onafhankelijk van het drukverschil
- eenvoudige en snelle instelling van het ontwerpdebiet, zonder ingewikkelde berekeningen
- traploze voorinstelling tussen 1 (10 l/u) en 15 (150 l/u)
- 100 % afsluitbaar
- met Keymark certificaat
- gestest conform EN 215
- speciaal verkort thermostaatventiel volledig verborgen binnen de bekleding
- voor aansluiting naar de wand of naar de vloer
- aansluiting 1/2" binnendraad
- tweepijp
- schroefdraad M30 x 1.5
- kunststof spindelbescherming voor regeling tijdens de bouwperiode



Instelling



Klemkoppelingen 1/2"

Max. aanhaalmoment

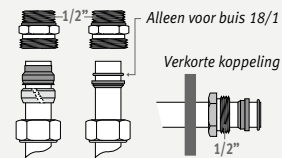
Dunwandig metaal

- zacht koper 45-55 Nm
- halfhard koper 60-80 Nm
- zacht staal 60-70 Nm

Kunststof 30-40 Nm

VPE/Alu 20-30 Nm

DUNWANDIG METAAL



CODE	Omschrijving	€/st.
5098.110	∅ 1/2" x 10/1	7,50
5098.112	∅ 1/2" x 12/1	7,50
5098.114	∅ 1/2" x 14/1	7,50
5098.115	∅ 1/2" x 15/1	7,50
5098.116	∅ 1/2" x 16/1	7,50
5098.118	∅ 1/2" x 18/1	7,50
Verkorte koppeling		
5098.015	∅ 1/2" x 15/1	3,20

KUNSTSTOF



CODE	Omschrijving	€/st.
5098.212	∅ 1/2" x 12/2	9,00
5098.214	∅ 1/2" x 14/2	9,00
5098.219	∅ 1/2" x 16/1.5	9,00
5098.216	∅ 1/2" x 16/2	9,00
5098.217	∅ 1/2" x 17/2	9,00
5098.218	∅ 1/2" x 18/2	9,00

VPE/ALU



CODE	Omschrijving	€/st.
5098.314	∅ 1/2" x 14/2	9,90
5098.316	∅ 1/2" x 16/2	9,90
5098.326	∅ 1/2" x 16/2.2	9,90
5098.318	∅ 1/2" x 18/2	9,90

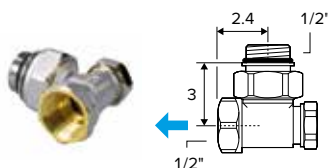
STALEN C.V. BUIS



CODE	Omschrijving	€/st.
5094.502	∅ 1/2" x 1/2"	12,10
5094.504	∅ 1/2" x 3/8"	12,10

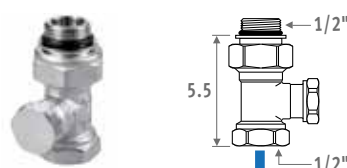
JAGA RETOURVENTIELEN 1/2"

Aansluiting naar de wand 90°



CODE	€
5090.110 vernikkeld	14,90

Aansluiting naar de vloer 180°



CODE	€
5090.109 vernikkeld	14,90

1/2" BINNENDRAAD

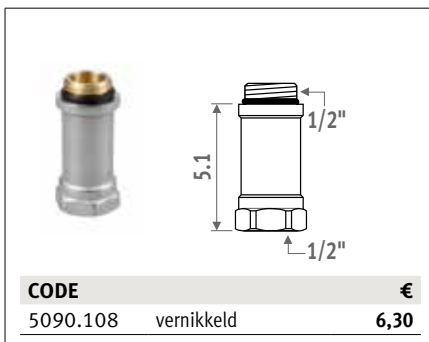
Verlengde ontluchter 1/8"

- standaard meegeleverd bij
 - Strada
 - Knockonwood
 - toestellen met een Twin warmtewisselaar
- optioneel toepasbaar bij
 - standaard warmtewisselaar type 10/15/20
- niet mogelijk bij
 - Mini
 - Play



CODE	Hoogte bekleding		€
5090.114078	Linea Plus	020	9,20
5090.114178		035	9,80
5090.114378		050	11,40
5090.114528		065	12,10
5090.114728		090	12,90
5090.114078	Tempo	020	9,20
5090.114178	Wandinbouw	030	9,80
5090.114278		040	10,30
5090.114378		050	11,40
5090.114378		060	11,40
5090.114528		070	12,10
5090.114728		090	12,90

VERLENGPIJP



CODE		€
5090.108	vernikkeld	6,30

LOSSE VENTIELEN LOW-H2O

JAGA PRO VENTIEL

M24 buitendraad

Jaga Pro

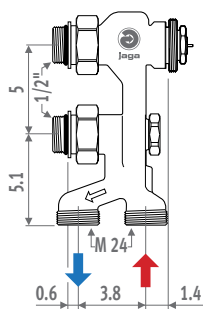


CODE	JAGA PRO	€
5094.4414	tweepijp	66
5094.4409	eenpijp	66
5094.413	tweepijp - kleine KV	66

- speciaal verkort thermostaatventiel volledig verborgen binnen de bekleding
- aansluiting M24 buitendraad
- voor één- of tweepijp
- met voorinstelling in 6 stappen
- volledig afsluitbaar (aanvoer en retour)
- met schroefdraad M30 x 1.5 (Heimeier compatibel)
- met kunststof spindelbescherming voor regeling tijdens de bouwperiode

Kv-waarde:

- tweepijp:
standaard kv: 0.03 tot 0.60 m³/u
verkleinde kv: 0.045 tot 0.2 m³/u
(herkenning: rode spindelbescherming)
- eenpijp: 50% tot 0%

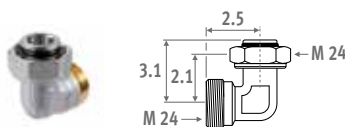


Het ventiel komt 2 cm lager dan de bekleding.

Regelschroef (inbus 5 mm).
Instelling: zie grafiek drukverlies

Herkenning eenpijpsventiel

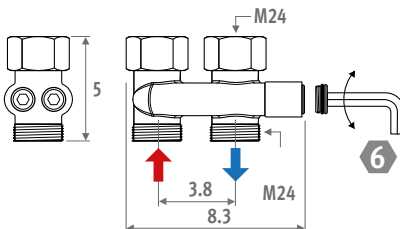
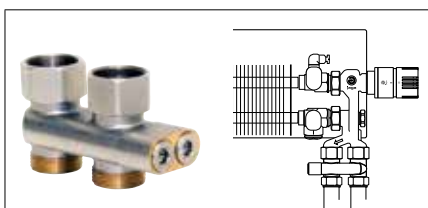
Bocht 90° M24 x M24



CODE	€
5095.020 vernikkeld	7,80

Bocht voor aansluiting naar de wand.

Omkeerstuk met afsluiters voor Jaga Pro ventielen



CODE	€
5094.520 vernikkeld	43

Hulpstuk bij renovatie, voor omwisseling van aanvoer en retour bij alle Jaga Pro ventielen.

Gebruik klemkoppelingen M24.

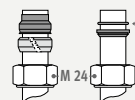
M24 BUITENDRAAD

Klemkoppelingen M24

Max. aanhaalmoment

- Dunwandig metaal
- zacht koper 45-55 Nm
 - halfhard koper 60-80 Nm
 - zacht staal 60-70 Nm
- Kunststof 30-40 Nm
VPE/Alu 20-30 Nm

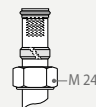
DUNWANDIG METAAL



Alleen voor buis 18/1

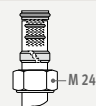
CODE	Omschrijving	€/st.
5094.110	∅ M24 x 10/1	3,80
5094.112	∅ M24 x 12/1	3,80
5094.114	∅ M24 x 14/1	3,80
5094.115	∅ M24 x 15/1	3,80
5094.116	∅ M24 x 16/1	3,80
5094.118	∅ M24 x 18/1	3,80

KUNSTSTOF



CODE	Omschrijving	€/st.
5094.212	∅ M24 x 12/2	5,40
5094.214	∅ M24 x 14/2	5,40
5094.219	∅ M24 x 16/1.5	5,40
5094.216	∅ M24 x 16/2	5,40
5094.217	∅ M24 x 17/2	5,40
5094.218	∅ M24 x 18/2	5,40

VPE/ALU



CODE	Omschrijving	€/st.
5094.314	∅ M24 x 14/2	6,30
5094.316	∅ M24 x 16/2	6,30
5094.326	∅ M24 x 16/2.2	6,30
5094.318	∅ M24 x 18/2	6,30

STALEN C.V. BUIS



CODE	Omschrijving	€/st.
5094.501	∅ M24 x 1/2"	8,60
5094.503	∅ M24 x 3/8"	8,60

WAAROM EEN JAGA HEIMEIER ECLIPSE VENTIEL MET AUTOMATISCHE DEBIET-REGELING?

Het Heimeier Eclipse ventiel regelt het maximum debiet onafhankelijk van drukverschillen en garandeert een perfect uitgebalanceerd systeem. Het debiet wordt direct ingesteld op de afsluiter, u hoeft geen leidingnetberekening te maken om de drukverliezen op de ventielen theoretisch te bepalen. De traploze instelling geschiedt snel en eenvoudig door het verdraaien van de instelknop met cijfers.

VOORDELEN

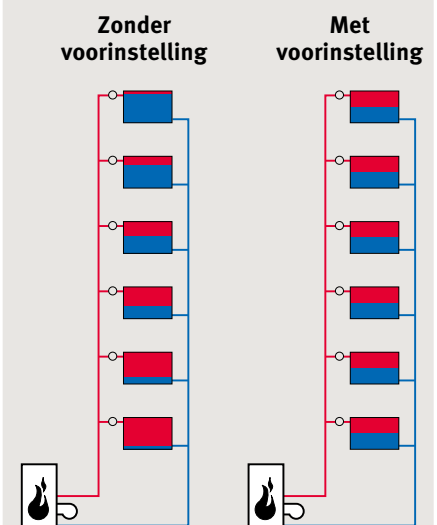
- Automatische debietregeling door geïntegreerde constant debietregelaar, voor een betrouwbare en gelijkmatige temperatuurregeling
- Handhaaft vrijwel geruisloos het juiste debiet
- Nauwkeurige regeling, ook in deellastbedrijf
- Optimaal voor renovatie: door gestandaardiseerde maatvoering direct uitwisselbaar met standaard Jaga ventielen.
- Traploze voorinstelling tussen 1 (10 l/u) en 15 (150 l/u)
- Voor drukverschillen tot 60 kPa
- DIN EN 215 keuring en certificatie

WAAROM EEN VOORINSTELBAAR VENTIEL?

Bij toepassing van de speciaal ontwikkelde Jaga voorinstelbare thermostaatventielen, kan de circulerende waterhoeveelheid (Kv) in de verwarmingselementen op de juiste waarde worden ingesteld, waardoor de thermostaatventielen optimaal werken.

Na een nachtverlagingsperiode zorgen de voorinstelbare afsluiters ervoor dat ook de verst geplaatste verwarmingselementen het juiste waterdebiet krijgen. Door de gelijkmatige verwarming kan de aanvoertemperatuur sneller verlaagd worden.

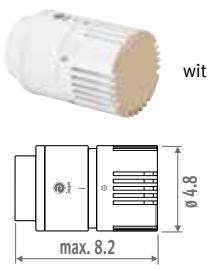
Door de verminderde doorstroming worden de doorstromingsgeluiden beperkt en door de optimale waterverdeling kan een kleinere circulatiepomp worden geïnstalleerd.



Waterverdeling in de verwarmingselementen na een nachtverlagingsperiode, waarbij alle thermostaatventielen zijn geopend. De rechter installatie heeft vooringestelde afsluiters, de linker niet.

THERMOSTAATKOPPEN

JAGA THERMOSTAATKOP



wit RAL 9016

CODE	€
5090.1125 wit RAL 9016	47

- vloeistofvulling
- vorstbeveiliging 6°C
- met min. en max. temperatuurbegrenzing (5-26°C) d.m.v. instelringen
- opschroefbaar M30 x 1.5
- max watertemperatuur 110°C

Diefstalbeveiliging

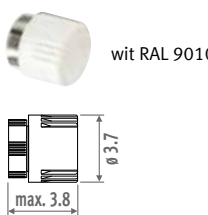


wit RAL 9016

CODE	€
5090.1118 wit RAL 9016	15,80

Diefstalbeveiliging voor Jaga thermostaatkopen. Temperatuurinstelling blijft mogelijk. Niet toepasbaar bij Strada en Knockonwood in combinatie met Pro ventiel.


JAGA HANDBEDIENDE KOP



wit RAL 9010

CODE	€
5090.110103 wit RAL 9010	7,20

JAGA DECO THERMOSTAATKOP



Jaga chroom
Jaga zilver
Jaga zwart
Jaga wit RAL 9016

CODE	€
5090.1151 chroom	73
5090.1152 zilver	51
5090.1153 zwart	51
5090.1150 wit RAL 9016	47

- vloeistofvulling
- vorstbeveiliging 7°C (Jaga Comap: 8°C) en regelbereik van 10 tot 28°C
- opschroefbaar M30 x 1.5
- max. watertemperatuur 110°C

JAGA ADAPTER VOOR THERMOSTAATKOPPEN BIJ HYBRIDE INSTALLATIES

PATENT PENDING




Ventiel vergrendeld - open voor koeling
Ventiel thermostatisch geregeld met thermostaatkop voor verwarming

CODE	€
5090.1114	22

Adapter voor het ombouwen van thermostaatventielen met thermostaatkop, om te voorkomen dat koudwatertoevoer in de zomer door de thermostaatkop afgesneden wordt



JAGA HEIMEIER THERMOSTAATKOP VERWARMEN ÉN KOELEN




wit RAL 9016

CODE	€
5090.1161 wit RAL 9016	104

- VT-score: 0.20
- hysteresis EN215: 0.15 K
- invloed van de watertemp. EN215: 0.35 K
- vloeistofvulling
- verwarmen regelbereik van 6 tot 28 °C + koelen
- vorstbeveiliging 6°C
- min. en max. temperatuurbegrenzing d.m.v. spaarclips
- opschroefbaar M30 x 1.5
- max. watertemperatuur 120°C.
- TELL-score (Thermostatic Efficiency Labelling) A

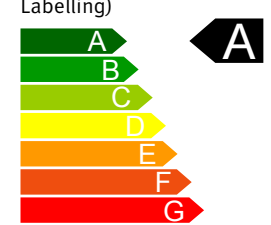
JAGA HEIMEIER THERMOSTAATKOP



wit RAL 9016

CODE	€
5090.1160 wit RAL 9016	63

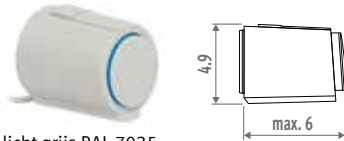
- VT-score: 0.20
- hysteresis EN215: 0.15 K
- invloed van de watertemp. EN215: 0.35 K
- vloeistofvulling
- regelbereik van 6 tot 28 °C
- vorstbeveiliging 6°C
- min. en max. temperatuurbegrenzing d.m.v. spaarclips
- opschroefbaar M30 x 1.5
- max. watertemperatuur 120°C
- TELL-score (Thermostatic Efficiency Labelling)



THERMOSTAATKOPPEN

THERMO-ELEKTRISCHE MOTOR

24 VDC / 230 VAC*



licht grijs RAL 7035

CODE		€
8727.0202	24 VDC	50
7990.4091	230 VAC*	50

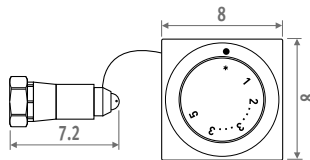
* 230 VAC: bij vloerinbouw enkel monteren op de verdeler, nooit in de put !

- opschroefbaar M30 x 1.5, met klikbevestiging, geschikt voor alle Jaga ventielen
- met varistor ter bescherming tegen overspanningen
- met standindicator (open/dicht)
- kabellengte: 1 m
- max. watertemperatuur: 100°C
- isolatieklasse: IP 54 / III
- CE conform EN 60730



Bij wandinbouw kunnen alle Jaga ventielen in combinatie met thermo-elektrische motor worden gebruikt.

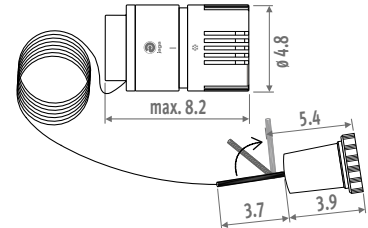
JAGA DANFOSS WANDTHERMOSTAAT



CODE		€
5090.1071	wit RAL 9010	174

- thermostaatkop met afstandbediening voor moeilijk te bereiken afsluiters
- lengte capillair: 2 m
- doorvoer capillair: min. 23 mm
- afstandsvoeler, capillair en bedieningsbalg zijn volledig met vloeistof gevuld
- vorstbeveiliging 7.5°C
- min. en max. T° begrenzing (6-28°C)
- max. watertemperatuur 120°

JAGA WANDTHERMOSTAAT



CODE		€
5090.1107	wit RAL 9016	158

- thermostaatkop met afstandbediening voor moeilijk te bereiken afsluiters
- lengte capillair: 2 m
- minimum binnendiameter buis voor doorvoer capillair: 18 mm
- vloeistofvulling
- vorstbeveiliging 6°C en regelbereik van 5 tot 26°C
- opschroefbaar M30 x 1.5
- max watertemperatuur 110°C

Opgelet: deze wandthermostaat alleen gebruiken in combinatie met bijgeleverd capillair van 2 meter lengte.

DRUKVERLIEZEN

JAGA CROSSFLOW, JAGA H, JAGA,
JAGA DUBBEL HAAKS, JAGA TOPVENTIEL
SET 25, 28, 29, 101, 102, 103, 104, 111, 112, 113,
114, 115, 116, 117, 118, 222, 225, 271, 272, 273

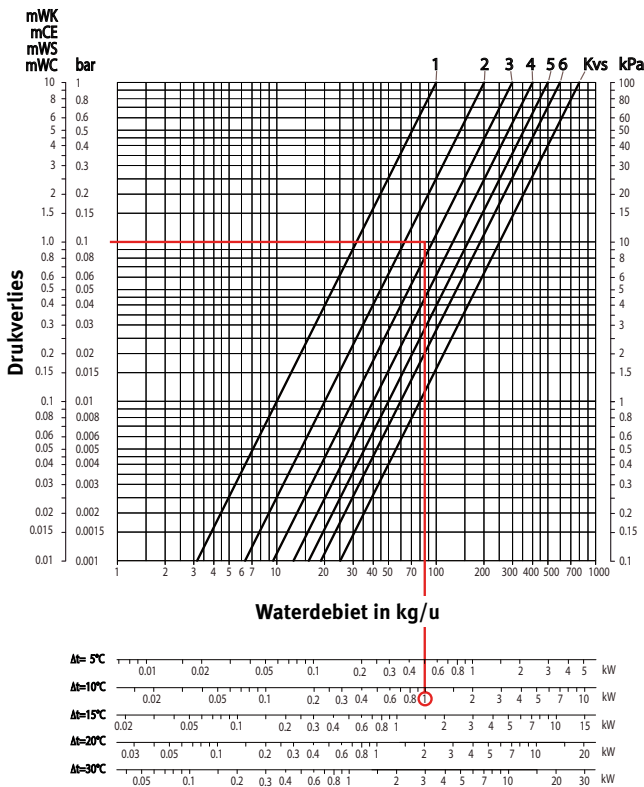
JAGA CROSSFLOW, JAGA H, JAGA 3/4" EC,
JAGA 1/2", JAGA TOPVENTIEL

TWEEPIJP - STANDAARD KV




Voorinstelling	1	2	3	4	5	6	KvS
Kv: m ³ /u/ΔP=1 bar Kv (t = 2K)	0.1	0.2	0.3	0.4	0.5	0.6	0.8
2-pijp							

Voorbeeld: Verwarmingslichaam 1 kW (Tabel ΔT=50)
ΔT = 10°C (75 - 65 = 10°C)
ΔP = 0.1 bar (over de installatie in te stellen)
Voorinstelling = 3



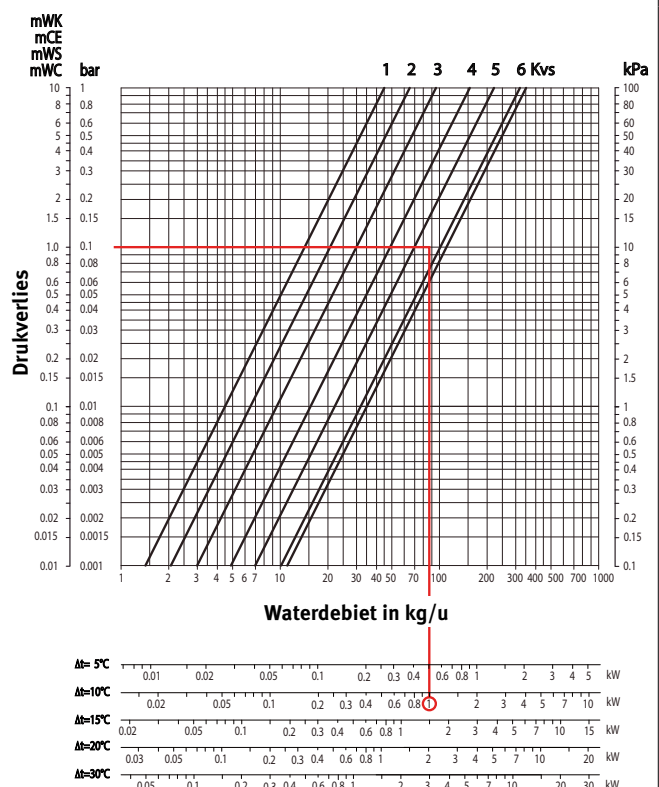
Technische gegevens
- max. watertemperatuur: 120°C
- max. bedrijfsdruk: 10 bar
- max. drukval: 0.6 bar i.v.m. geluidsniveau ref. ISO 3743

TWEEPIJP - KLEINE KV



Voorinstelling	1	2	3	4	5	6	KvS
Kv: m ³ /u/ΔP=1 bar Kv (t = 2K)	0.045	0.065	0.095	0.155	0.220	0.320	0.350
2-pijp							

Voorbeeld: Verwarmingslichaam 1 kW (Tabel ΔT=50)
ΔT = 10°C (75 - 65 = 10°C)
ΔP = 0.1 bar (over de installatie in te stellen)
Voorinstelling = 6



Technische gegevens
- max. watertemperatuur: 120°C
- max. bedrijfsdruk: 10 bar
- max. drukval: 0.6 bar i.v.m. geluidsniveau ref. ISO 3743

DRUKVERLIEZEN

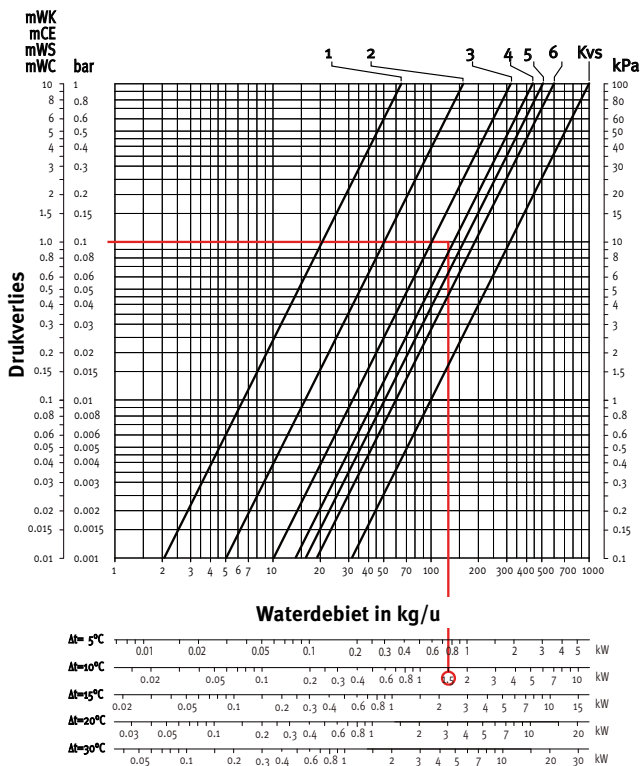
JAGA PRO VENTIEL SET 11, 12

TWEEPIJP



Voorinstelling	1	2	3	4	5	6	KVS
Kv: m ³ /u/ΔP=1 bar Kv (t = 2K)	0.07	0.16	0.32	0.44	0.51	0.60	1

Voorbeeld: Verwarmingslichaam 1.5 kW (Tabel ΔT=50)
 ΔT = 10°C (75 - 65 = 10°C)
 ΔP = 0.1 bar (over de installatie in te stellen)
 Voorinstelling = 4



Technische gegevens

- max. watertemperatuur: 120°C
- max. bedrijfsdruk: 10 bar
- max. drukval: 0.6 bar i.v.m. geluidsniveau ref. ISO 3743

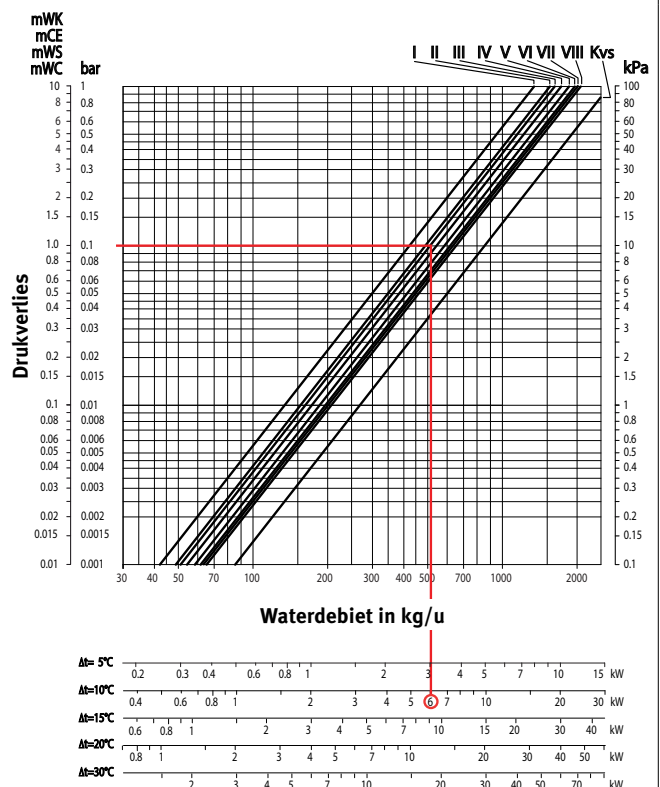
JAGA PRO VENTIEL SET 13, 14

EENPIJP



Regeling	I	II	III	IV	V	VI	VII	VIII	KVS
Fijnregeling	gesloten	¼	1	1½	2	3	4	open	open
Kv: m ³ /u/ΔP=1 bar Kv (t = 2K)	1.34	1.55	1.62	1.72	1.85	1.95	2.00	2.06	2.68
Radiatorvoeding %	0	13.4	17.3	21.9	27.4	31.3	32.8	35.1	50

Voorbeeld: 4 verwarmingslichamen van 1.5 kW = 6 kW (Tabel ΔT=50)
 ΔT = 10°C (75 - 65 = 10°C)
 ΔP = 0.1 bar (over het ventiel in te stellen)
 Voorinstelling = 3



Technische gegevens

- max. watertemperatuur: 120°C
- max. bedrijfsdruk: 10 bar
- max. drukval: 0.6 bar i.v.m. geluidsniveau ref. ISO 3743

jaga

CLIMATE DESIGNERS

Konvektco Nederland bv
De Meerheuvel 6
5221 EA Den Bosch

Tel.: +31 73 631 23 60
Fax: +31 73 631 23 71
www.jaga.nl
info@jaga.nl

Jaga N.V.
Verbindingslaan 16
B-3590 Diepenbeek

Tel.: +32 (0)11 29 41 11
Fax: +32 (0)11 32 35 78
info@jaga.com

Aangezien productontwikkeling een continu proces is, zijn alle vermelde gegevens onder voorbehoud van wijzigingen. Prijzen excl. BTW. Prijzen geldig vanaf 1 januari 2024. Vervangt alle bestaande prijslijsten.